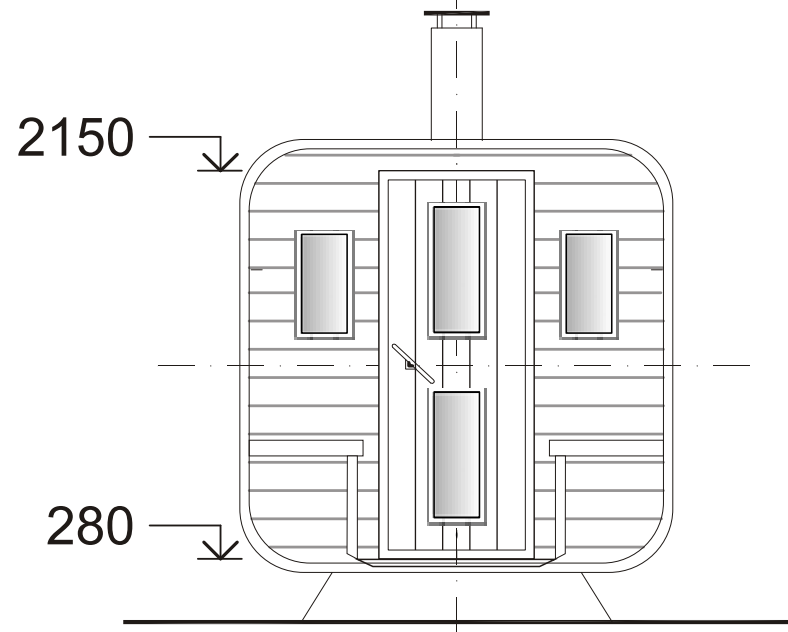
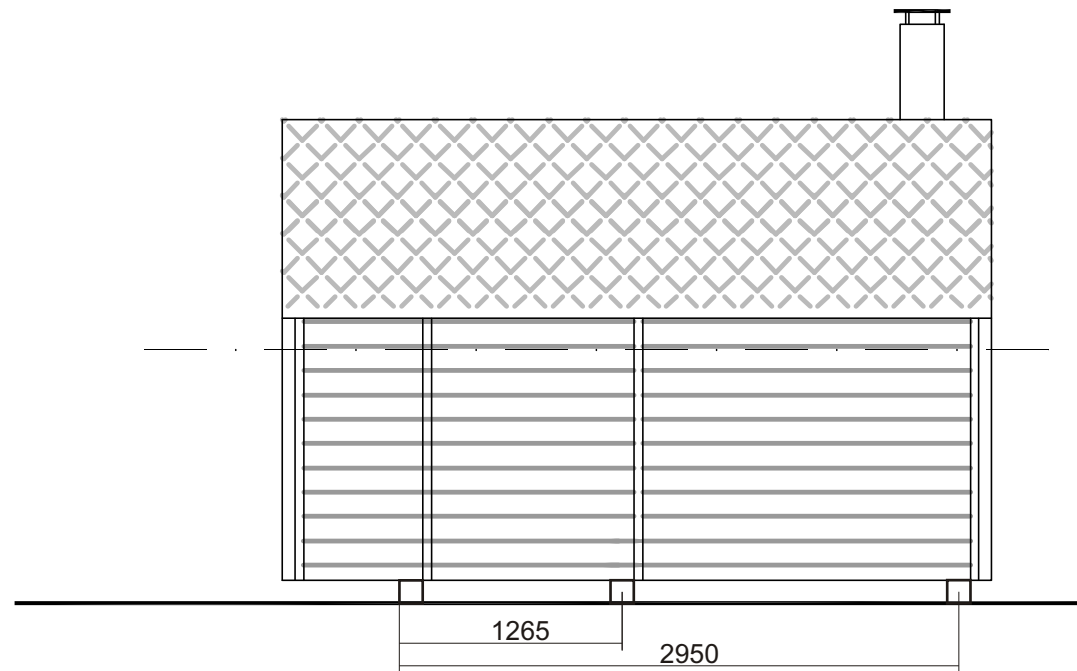


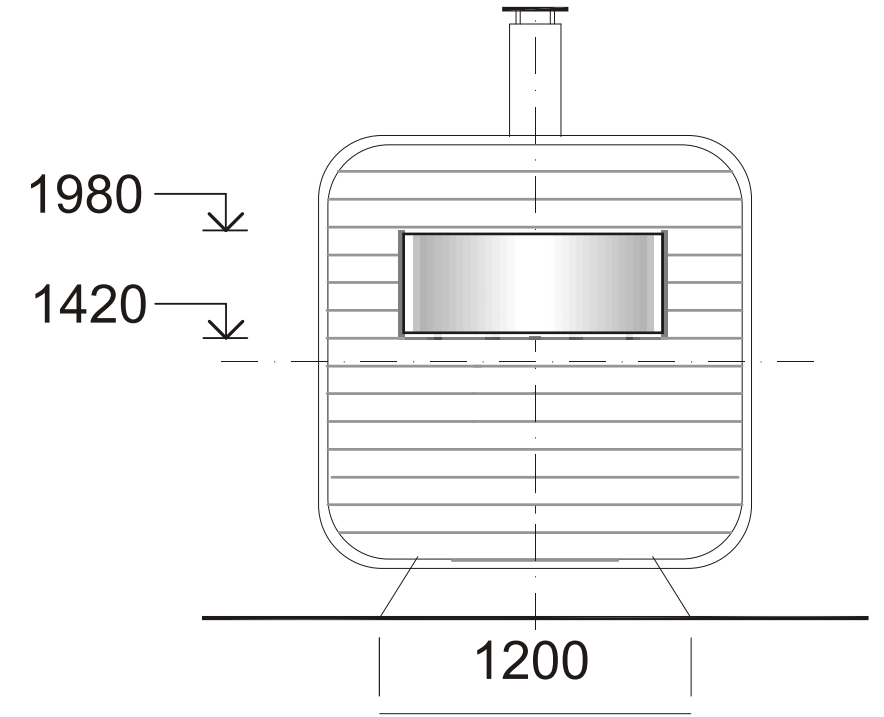
JULKISIVUPIIRUSTUS a



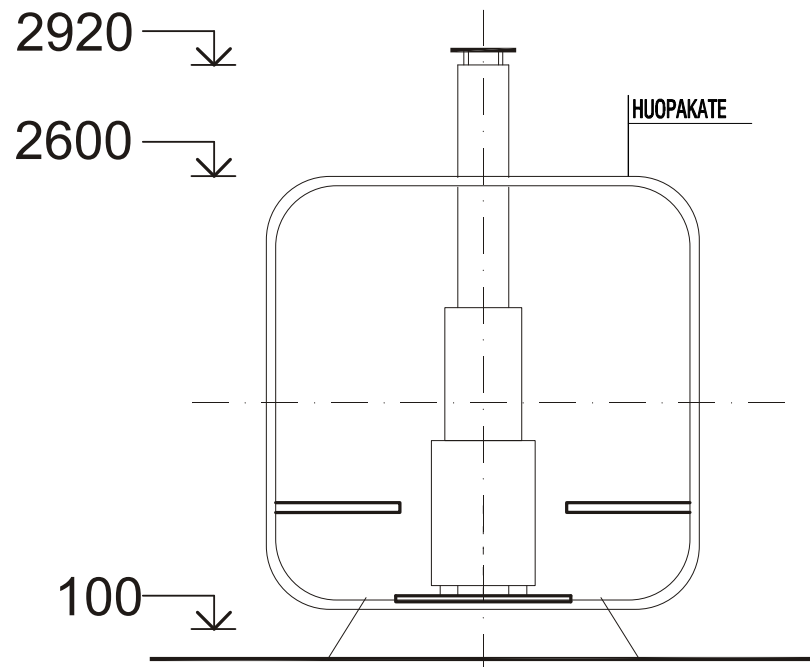
JULKISIVUPIIRUSTUS b



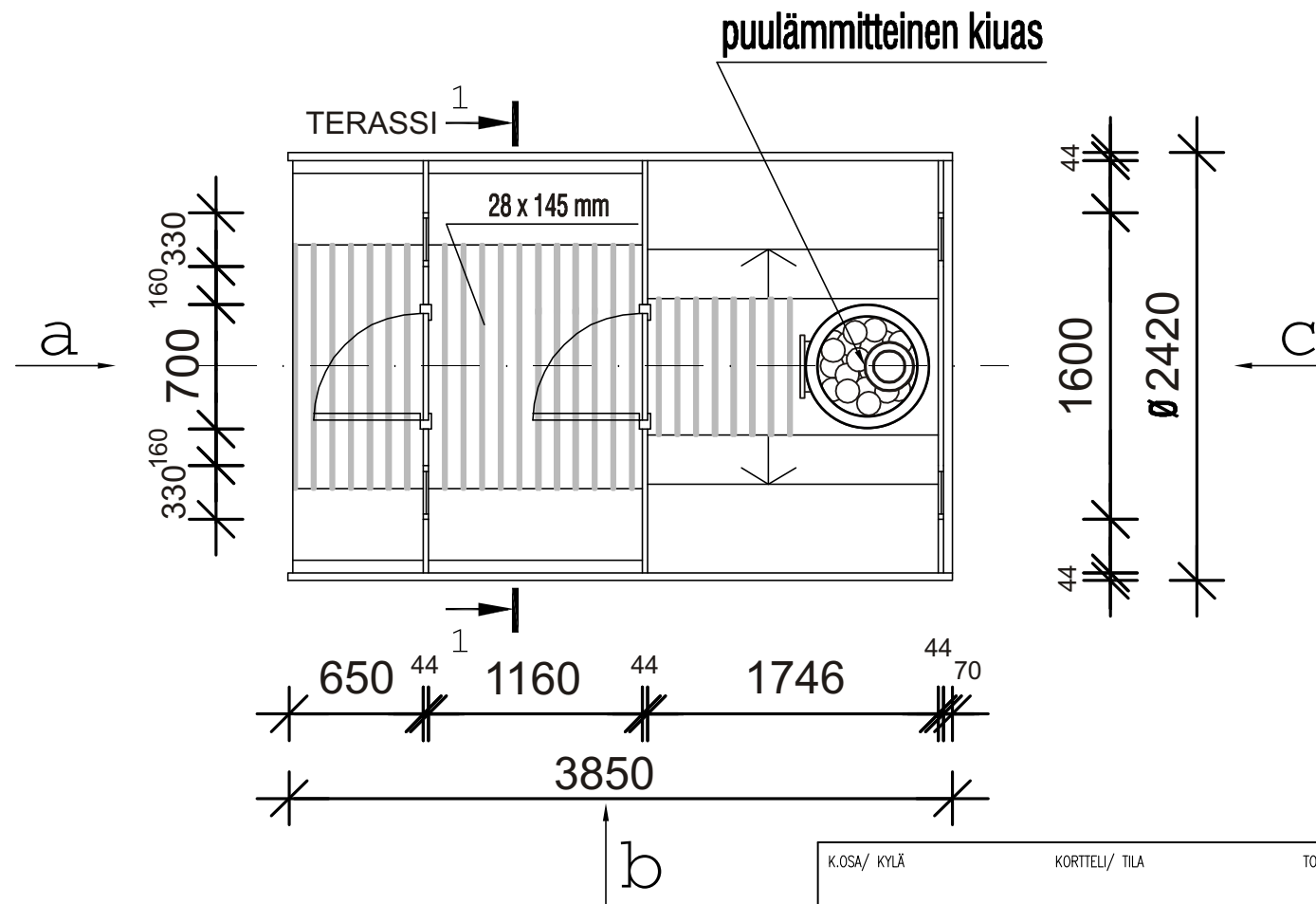
JULKISIVUPIIRUSTUS c



LEIKKAUSPIIRUSTUS 1-1



POHJAPIIRUSTUS



LATTIATASON KORKEUSASEMA TARKISTETAAN RAK. PAIKALLA
LATTIATASO PIIRUSTUKSESSA +0.00

- 1. HUOPAKATTO
- 2. SEINÄPANEELI

K.OSA/ KYLÄ	KORTTELI/ TILA	TONTTI/ Rn:o	VIRANOMAISEN ARKISTOINTIMERKINTÖJÄ VARTEN
RAKENNUSOIMENPIDE UUDISRAKENNUS		PIIRUSTUSLAJI PÄÄPIIRUSTUS	JUOKS.n:o 1
RAKENNUSKOHTEEEN NIMI JA OSOITE		PIIRUSTUKSEN SISÄLTÖ JULKISIVUPIIRUSTUS a;b;c LEIKKAUSPIIRUSTUS 1-1 POHJAPIIRUSTUS	
SUUNNITTELIJAN NIMI, PÄIVÄYS JA ALLEKIRJOITUS ALEKSEI MIHHAILOV 15.06.2013		SUUNNITTELUALA, TYÖN NUMERO JA PIIRUSTUKSEEN NUMERO	MUUTOS