



INSTRUKCJA MONTAŻU I EKSPLOATACJI PIECA DO SAUNY

Rodzaj	Stoveman 13
Modele	13R; 13R-M; 13; 13-M; 13R-LS; 13R-M-LS; 13-M-LS; 13-LS
Moc grzewcza dla pomieszczenia kąpielowego	15,4 kW
Kubatura pomieszczenia kąpielowego	6 m ³ –13 m ³
Paliwo opałowe	Kłody drewna o długości do 30 cm
Ilość opału	3,6 kg + 2,3 kg + 2,3 kg
Minimalnie wymagany ciąg powietrza	12 Pa
Wymagana klasa temperatury dla komina	T600
Średnica wewnętrzna rury podłączeniowej do komina	115 mm
Minimalne bezpieczne odległości od materiałów palnych:	
z boku	190 mm
od powierzchni kamieni do sufitu	1140 mm
z tyłu	250 mm
z przodu (od drzwiczek paleniska)	900 mm
Emisja dwutlenku węgla dla zawartości O ₂ na poziomie 13%	0,59%
Sprawność	67%
Temperatura gazów spalinowych wychodzących z paleniska	430 °C
Waga pieca bez kamieni	52 kg / LS 63 kg
Waga kamieni do pieca	90 kg–110 kg
Średnica kamieni do pieca	10 cm–15 cm
Minimalny przekrój otworów wentylacyjnych	7850 mm ²
Minimalny przekrój ciągu przewodu kominowego	10 200 mm ²
Grubość ścian i sufitu paleniska	5 mm
Stopień otwarcia popielnika po pierwszym rozgrzaniu	do 10 mm
Masa powstałych gazów spalinowych	13,3 g/s

Tabela 1. Dane techniczne pieca do sauny.

1. OGÓLNE INFORMACJE

Asortyment produktów firmy **Stoveman** obejmuje różne modyfikacje pieców do sauny. Konsument może wybrać pomiędzy piecami o kwadratowym lub okrągłym kształcie zewnętrznym. Piec może być wyposażony w płytkę drzwiową z żaroodpornego szkła lub metalu (M). Piec może być opalany z pomieszczenia kąpielowego lub przez ścianę z pomieszczenia sąsiadującego z sauną (tzw. tunelowy, LS).

Deklaracja właściwości użytkowych typu nabywanego pieca do sauny stanowi załącznik do niniejszej instrukcji.

Piec do sauny należy dobrać odpowiednio do wielkości pomieszczenia kąpielowego. Zakres kubatury pomieszczenia kąpielowego przedstawiono w danych technicznych pieca.

Przy doborze pieca o właściwej mocy ważne jest wiedzieć, że powierzchnie ścienne i sufitowe bez ocieplenia (np. z cegły, szkła, kamienia i betonu) wymagają większej mocy od pieca.

Przy doborze odpowiedniego pieca można korzystać z pomocy sprzedającego lub przedstawiciela naszego zakładu, a na naszej stronie internetowej: www.stoveman.ee dostępna jest aplikacja do doboru pieca do sauny: <http://www.stoveman.ee/dobór-pieca/>.

1.1. Elementy pieca do sauny:

(zobacz Rysunek 1)

- 1- kamienie do pieca do sauny (nie wchodzi w zestaw)
- 2- siatka stalowa
- 3- otwór rewizyjny do czyszczenia
- 4- wylot gazów paleniskowych do podłączenia z rurą kominową
- 5- obudowa
- 6- drzwiczki paleniska
- 7- płytkę drzwiową ze szkła (może również być z metalu)
- 8- szuflada popielnika
- 9- wydłużenie komory ogniowej do przejścia przez ścianę (modele LS)
- 10- ruszt do paleniska



Rysunek 1. Elementy pieca do sauny

2. Wytyczne montażu pieca do sauny

2.1. Przed montażem

Pierwsze rozpalenie w piecu należy przeprowadzić przed jego montażem, bez kamieni do pieca do sauny, na zewnątrz budynku, ponieważ farba termoodporna obudowy pieców do sauny uzyskuje swoją ostateczną twardość i trwałość dopiero po podgrzaniu i może wydzielać nieprzyjemny zapach. Równocześnie należy unikać zadrapania elementów metalowych pieca. W razie potrzeby należy do wylotu dymu pieca podłączyć kanał dymowy w celu uzyskania ciągu powietrza.

Przed montażem pieca należy upewnić się, że wszystkie wymagania dotyczące bezpiecznych odległości zostały spełnione. W strefie bezpieczeństwa pieca określonej wymaganiami nie powinny znajdować się żadne urządzenia elektryczne ani przewody lub materiały palne. Przy montażu pieca należy również przestrzegać wymagań dotyczących bezpieczeństwa przewodu kominowego!

- Przy montażu pieca do sauny należy przestrzegać wszelkich właściwych norm i standardów obowiązujących lokalnie i na terenie Unii Europejskiej.

Piec jest odpowiedni do stosowania również w przypadku wspólnego kanału dymowego dla kilku palenisk, jeśli spełnione są wymogi niezbędne do działania pieca. Komin posiadający wspólny kanał musi być zaprojektowany i skonstruowany biorąc pod uwagę warunki techniczne oraz możliwość jednoczesnej pracy wszystkich urządzeń grzewczych podłączonych do wspólnego kanału dymowego.

- Więcej informacji na temat przepisów przeciwpożarowych można uzyskać od przedstawicieli lokalnych agencji i organów odpowiedzialnych za bezpieczeństwo pożarowe oraz sprawujących stosowny nadzór.

- Piec musi być zamontowany w taki sposób, aby zapewnić do niego dostęp w celu czyszczenia kanału dymowego i przewodu kominowego.

2.2. Wentylacja pomieszczenia kąpielowego

Wentylacja pomieszczenia kąpielowego może być wybudowana jako naturalna lub mechaniczna wentylacja wyciągowa.

W przypadku wentylacji naturalnej możliwe są dwie opcje:

- 1) otwór wlotowy świeżego powietrza znajduje się przy piecu, blisko podłogi, a jej wylot znajduje się blisko sufitu, jak najdalej od pieca;
- 2) otwór wlotowy świeżego powietrza znajduje się nad piecem, na wysokości ok. 500 mm od górnej powierzchni kamieni do pieca, a wyloty są umieszczone jak najdalej od pieca w taki sposób, że główny otwór wylotowy znajduje się 50–100 mm powyżej poziomu podłogi oraz otwór potrzebny do regulacji umieszczony jest w suficie.

Kratka montowana na otwór wlotowy powinna być taka, aby nie utrudniać przepływu powietrza w niezbędnej ilości.

Wentylatory stosowane w mechanicznej wentylacji wyciągowej mogą powodować problemy.

Zaprojektowanie i wybudowanie takiego systemu wentylacji może wykonać wyłącznie specjalista posiadający odpowiednie kwalifikacje.

2.3. Ochrona podłoża

(zobacz Rysunek 2)

Uwaga! Piec Stoveman nadaje się do montażu wyłącznie na podłożu z ognioodpornego materiału niepalnego albo na odpowiedniej podstawie ochronnej.

A. Podłoże betonowe bez płytek.

Jeśli grubość warstwa betonowego wynosi co najmniej 60 mm, piec może być umieszczony bezpośrednio na betonie, bez dodatkowych środków bezpieczeństwa. Należy sprawdzić, czy w betonie pod piecem nie ma żadnych przewodów elektrycznych ani rur wodnych.

B. Podłoga z płytek ceramicznych i z materiałów łatwopalnych.

Zaprawy i kleje do płytek ceramicznych oraz materiały wodoodporne stosowane pod płytkami nie są odporne na promieniowanie termiczne pieca do sauny. Podłogę należy zabezpieczyć płytą kamienną lub metalową z izolacją termiczną. Jeśli podłoga przed piecem wykonana jest z materiału łatwopalnego, należy zamontować zabezpieczenie podłogi z materiału niepalnego.

Podłoże, na którym ma zostać umieszczony piec do sauny, musi wytrzymać nacisk nóg wraz z kamieniami do pieca i kominem. Jeśli istniejące podłoże nie wytrzymuje obciążenia piecem, należy stosować środki pomocnicze, takie jak np. płyty rozkładające obciążenie.

2.4. Bezpieczne odległości od materiałów palnych

(zobacz Rysunek 3)

Bezpieczne odległości odnoszą się do pieca do sauny wyłożonego kamieniami.

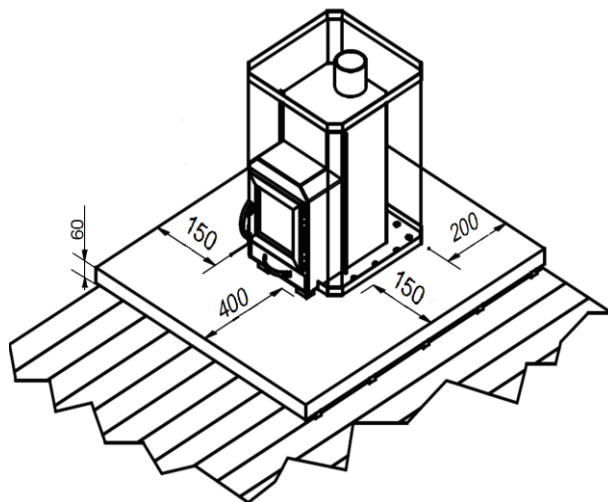
- **Sufit:** minimalna bezpieczna odległość od powierzchni kamieni do pieca do sufitu wynosi 1140 mm.

- **Ściany, ławki, drzwi, balustrady i ława do sauny:**

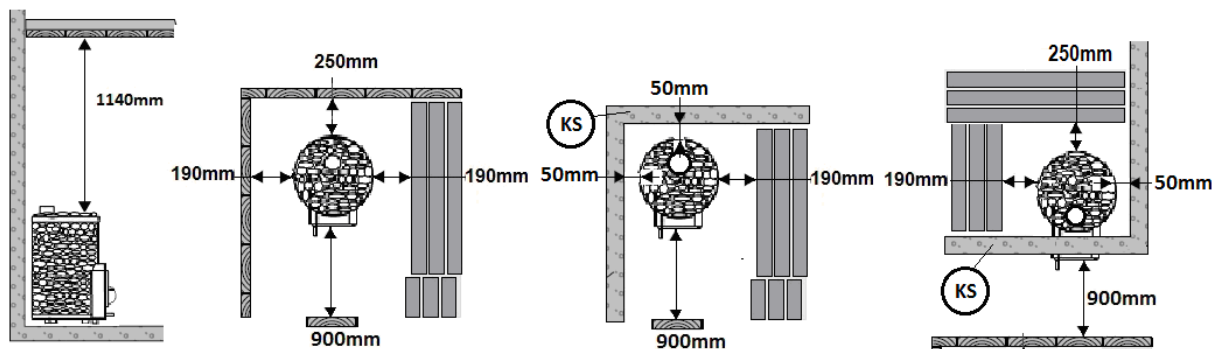
minimalna bezpieczna odległość od materiałów łatwopalnych wynosi:

- z boku 190 mm;
- z tyłu 250 mm;
- z przodu (od drzwiczek paleniska) 900 mm

- **Kamienne ściany (KS):** zaleca się pozostawienie szczeliny powietrznej o szerokości co najmniej 50 mm pomiędzy piecem a ścianami bocznymi przy założeniu, że istnieje cyrkulacja powietrza z przodu i z jednej strony pieca.



Rysunek 2. Ochrona podłoża



Rysunek 3. Bezpieczne odległości

2.5. Podłączenie pieca do sauny do przewodu kominowego

Piece do sauny Stoveman posiadają otwór wylotowy gazów spalinowych umieszczony w suficie paleniska. Do podłączenia pieca do sauny z przewodem kominowym używa się złączki rurowej spełniającej wymagania (klasa temperatury T600), której średnica wewnętrzna wynosi co najmniej 115 (+ 2) mm. Przy podłączaniu pieca do przewodu kominowego ważne jest, aby podłączenie w kierunku otworu wylotowego nie zostało na żadnym odcinku wykonane pod kątem padającym w celu uniknięcia powstawania kieszeni utrudniających ciąg gazów spalinowych.

- Umieścić złączkę przyłączeniową na otwór wylotowy gazów spalinowych i upewnić się, że złączka trzyma się ciasno na miejscu.
- Wykonać podłączenie do otworu przewodu ognioodpornego.
- Umieścić piec do sauny na miejscu.

Uwaga! Nie należy zablokować ciągu powietrza wewnątrz przewodu, posuwając końcówkę złączki rurowej zbyt głęboko w przewodzie. W razie potrzeby należy skrócić odpowiedni element rurowy.

- Uszczelnić połączenie między rurą łączącą a przewodem ognioodpornym, np. za pomocą ognioodpornej wełny mineralnej. Należy upewnić się w szczelności całego ciągu dymowego. Jeśli to konieczne, należy dodać ognioodporną wełnę mineralną.

Połączenie między piecem do sauny a przewodem kominowym powinno być sprawdzone przez osobę posiadającą odpowiednie kompetencje.

2.6. Montaż pieca do sauny opalanego przez ścianę z pomieszczenia sąsiadującego z sauną

(zobacz Rysunek 4)

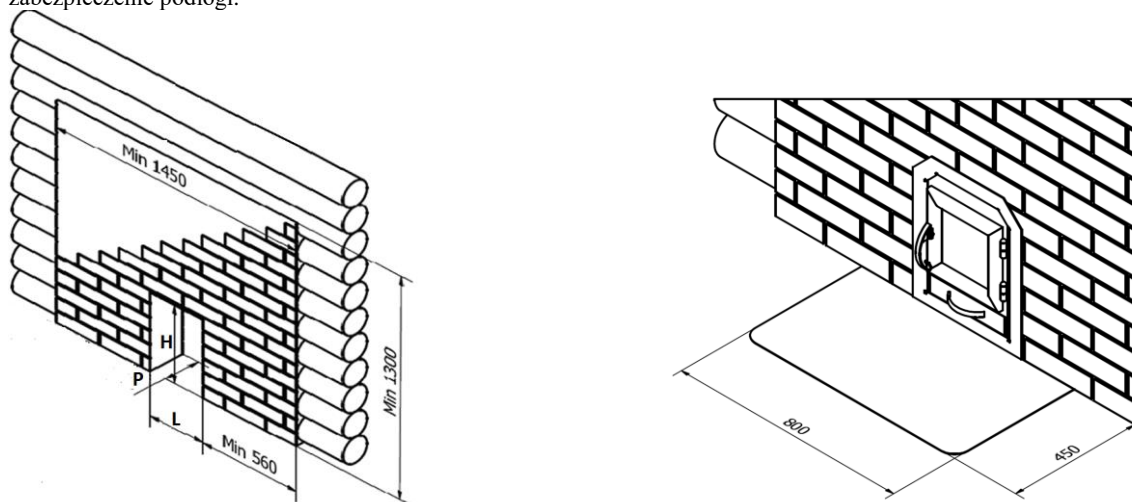
Piec jest zainstalowany we wnęce wykonanej w ścianie betonowej lub ceglanej. Zalecane wymiary otworu wynoszą:

wysokość H 445 mm

szerokość L 260 mm

grubość/głębokość P 140 mm.

Jeśli podłoga przed drzwiczkami paleniskowymi wykonana jest z materiału łatwopalnego, należy zamontować zabezpieczenie podłogi.



Rysunek 4.

3. Instrukcje eksploatacji pieca do sauny

Należy uważnie przeczytać instrukcje eksploatacji pieca.

3.1. Ostrzeżenia

- Bezpośredni kontakt ciała ludzkiego z nagrzanymi kamieniami do pieca do sauny lub innymi częściami jest szkodliwy dla zdrowia ludzkiego.
- Nigdy nie należy polewać pieca wodą, jeśli ktoś przebywa w sąsiedztwie pieca, bo gorąca para może spowodować oparzenia.
- Nie należy polewać pieca wodą morską.

3.2. Przygotowanie pieca do sauny do użytkowania

Zalecane jest przeprowadzenie pierwszego rozpalenia w piecu na zewnątrz budynku, zgodnie z pkt 2.1. W razie niemożności rozpalenia pieca na zewnątrz budynku należy przeprowadzić pierwsze rozpalenie w zainstalowanym wcześniej piecu w

dobrze wentylowanym pomieszczeniu do kąpeli. W takim przypadku, w wyniku wypalenia się farby początkowo powstaje dużo dymu. Piec musi być rozpalany przy użyciu 1/2 ilości opału do momentu całkowitego zmatowienia farby na obudowie paleniska oraz nie wydzielania dymu.

3.3. Materiał opałowy

Do opalania pieca nadają się suche kłody drewna o wilgotności poniżej 16%. Wilgotność drewna ma wielki wpływ na czystość spalania i wydajność pieca. Wartość opałowa drewna różnego rodzaju jest inna. Do rozpalenia ognia można użyć kory brzoźowej, suchej gazety lub stałej podpałki przeznaczonej do tego celu (np. suchy spirytus).

Do opalania pieca nie wolno używać następujących materiałów:

- materiały o wysokiej temperaturze spalania (takie jak np. płyty wiórowe, tworzywa sztuczne, węgiel, brykiety, granulki drzewne itp.);
- malowane lub impregnowane drewno;
- odpady (takie jak np. folie, tekstylia, skóra, guma, pieluchy jednorazowe);
- odpady ogrodowe (takie jak np. trawa, liście);
- paliwa płynne i materiały nimi zalane.

3.4. Kamienie do pieca do sauny

Najbardziej odpowiednia średnica kamieni do pieca do sauny to 10–15 cm. W piecach do saun zaleca się stosowanie wyłącznie kamieni specjalnie do tego przeznaczonych. Przed włożeniem kamieni do pieca należy je oczyszczać z kurzu.

Układanie kamieni do pieca do sauny:

1. Należy używać kamieni do pieca do sauny mieszczących się między siatką stalową a obudową pieca.
2. Umieścić kamienie równomierną warstwą pomiędzy siatką stalową a obudową pieca w taki sposób, że obudowa pieca zostanie osłonięta. Bezpośrednie promieniowanie ciepłe wynikające z odsłoniętej obudowy pieca może powodować nagrzewanie się otaczających przedmiotów do niebezpiecznych temperatur nawet poza bezpiecznymi odległościami.
3. Napęlić górną część siatki i obudowy kamieniami. Nie należy układać wysokiej sterty kamieni na piecu. Upewnić się, że po ułożeniu wszystkich kamieni żaden z kamieni nie stoczył się z pieca.

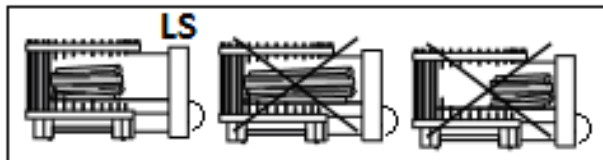
3.5. Rozpalanie pieca do sauny

Przed rozpaleniem pieca do sauny należy upewnić się, aby w saunie lub w zasięgu bezpiecznych odległości nie znajdowały się niewłaściwe przedmioty.

1. Opróżnić szufladę popielnika.
2. Upewnić się, że dostęp powietrza do spalania i wentylacyjnego nie jest zablokowany.
3. Umieścić większe kłody drewna na spód paleniska, a mniejsze w górę, pozostawiając między nimi wystarczająco dużo miejsca do dopływu powietrza do spalania. Należy używać drewna opałowego o średnicy 8–12 cm (z uwzględnieniem ilości drzew potrzebnej do rozpalenia, patrz tabela 1).

Piece do sauny typu LS:

Drewno opałowe należy umieścić na ruszcie w tylnej części paleniska. Unikać spalania drewna opałowego w przedłużeniu komory grzewczej. Drewno opałowego o nadmiernej długości nie należy używać nawet wtedy, gdy mieści się w palenisku (zobacz Rysunek 5).



Rysunek 5.

4. Zaleca się, aby każdorazowa początkowa ilość opału niezbędna do rozpalenia pieca zawierała niewielkie kawałki materiału łatwopalnego, które są lżejsze i bardziej przewiewne w porównaniu ze standardowym materiałem. Jest to szczególnie ważne w świetle niskiego ciągu powietrza wynikającego ze złych warunków atmosferycznych, w przypadku którego początkowa ilość opału wynosi 1/3 z ilości standardowej (tabela 1) przy użyciu kłód o średnicy 3–5 cm.

Materiał do rozpalenia ognia należy umieścić na drewnie opałowym. W przypadku rozpalenia ognia na drewnie opałowym, emisja spalin jest ograniczona, a proces spalania ma wyższą jakość.

5. Rozpalić ogień i zamknąć drzwiczki. **Uwaga! Piec do sauny nie jest przeznaczony do użytku przy otwartych drzwiczkach.** Drzwiczki mogą być otwarte tylko w momencie rozpalania, dokładania opału i usuwania resztek spalania, w pozostałym czasie drzwiczki powinny być zamknięte. Regulacja ciągu powietrza odbywa się przez zmianę położenia (otwarte lub zamknięte) szuflady popielnika.

Uwaga! Uchwyty nagrzewają się podczas rozgrzewania pieca. Podczas otwierania i zamykania drzwiczek i szuflady popielnika należy używać rękawic żaroodpornych dostarczanych w zestawie. W celu rozpalenia zalecane jest pozostawienie popielnika w pozycji otwartej do 40 mm. Po rozpaleniu się materiału opałowego należy zmienić położenie szuflady popielnika tak, aby odległość między frontem szuflady a ścianką paleniska wynosiła 3–10 mm w zależności od ciągu powietrza.

- Zbyt silny ciąg powietrza podczas rozgrzewania pieca stwarza ryzyko, że niespalone części mogą dostać się do powietrza zewnętrznego oraz spowodować zagrożenie pożarem i zanieczyszczeniem środowiska, zbyt intensywne spalanie może również doprowadzić do przegrzania się pieca.

- Gdy pomieszczenie kąpielowe jest wystarczająco gorące i nadszedł czas, aby pójść do sauny, można w celu zmniejszenia intensywności płomienia i oszczędzenia opału zamknąć szufladę popielnika.

6. W razie potrzeby można dokładać do komory spalania opał o średnicy 12–15 cm, gdy węgle zaczną się wygaszać (przy dokładaniu kłód należy uwzględnić ilość opału, zobacz tabela 1).

Uwaga! Długotrwałe, intensywne rozpalanie pieca zwiększa ryzyko powstania pożaru.

Nadmierne grzanie pieca (np. kilka pełnych porcji opału z rzędu) powoduje przegrzanie pieca i komina. Przegrzanie skraca żywotność pieca i może spowodować pożar.

Należy pamiętać, że temperatura w pomieszczeniu kąpielowym przekraczająca 100 °C może stworzyć zagrożenie zarówno dla sauny, jak i dla użytkowników sauny. Piec do sauny, komin i pomieszczenie sauny należy pozostawić do ostudzenia, jeśli jest to konieczne.

3.6. Woda do polewania pieca do sauny

Do polewania pieca do sauny należy używać tylko czystej wody pitnej. Woda musi być o wystarczającej jakości, bo pod wpływem wody zawierającej sól, wapń, żelazo, humus i związki kwaśne może dojść do przedwczesnej korozji pieca do sauny. Szczególnie szybko korozja powstaje w wyniku działania wody morskiej.

Uwaga! Nie wolno polewać pieca wodą morską!

Do polewania pieca nadaje się woda o zawartości:

- humusu < 12 mg/l;
- żelaza < 0,2 mg/l;
- wapnia < 100 mg/l;
- manganu < 0,05 mg/l.

Należy polewać wodą kamienie do pieca oraz unikać dostania się wody do części metalowych paleniska i komina, jeśli jest to możliwe.

3.7. Konserwacja

Uwaga! Modyfikowanie pieca do sauny bez uzgodnienia z producentem nie jest dozwolone.

Piec do sauny

- Szufladę popielnika pieca do sauny należy oczyścić przed każdym rozpalaniem, bo jest elementem regulacji ciągu powietrza, a powietrze potrzebne do spalania wystarczająco schłodzi ruszt popielnika, dzięki czemu okres eksploatacji rusztu jest dłuższy.
- W kanałach dymowych pieca do sauny gromadzi się sadza i popiół, który musi być okresowo usuwany przez otwór rewizyjny do czyszczenia i palenisko.
- Z powodu dużych wahań temperatury kamienie do pieca do sauny z czasem się rozpadają. W związku z tym zaleca się poprawianie ułożenia kamieni przynajmniej raz w roku, lub nawet częściej, jeśli sauna jest często używana. Równocześnie należy usunąć z pieca wszystkie fragmenty kamieni i wymienić zwiertzałe kamienie na nowe.
- Okresowo, przynajmniej raz na 20 cykli palenia w piecu należy oczyścić powierzchnie grzewcze paleniska.

Komin

- Komin i przewody łączące trzeba regularnie czyścić co najmniej raz w roku, a bezwzględnie za każdym razem, gdy piec do sauny nie jest używany przez dłuższy czas (trzy miesiące i dłużej).
- Sadza powstająca z niekompletnego spalania i nagromadzająca się w przypadku nieregularnego czyszczenia może się zapalić w kominie. W przypadku zapalenia się sadzy w kominie należy postępować w następujący sposób:
 1. Zamknąć popielnik, drzwiczki pieca do sauny i szyber (jeśli jest zainstalowany).
 2. Zawiadomić lokalną Straż Pożarną.
 3. Nie gasić pożaru wodą.
 4. Po ugaszeniu pożaru sadzy kominiarz musi dokonać kontroli zarówno pieca do sauny, jak i rurociągu łączącego piec z przewodem kominowym oraz kominu.

3.8. Możliwe problemy i ich rozwiązywanie

- *Brak ciągu powietrza w kanale dymowym. Dym dostanie się do sauny.*

- W połączeniach kanału dymowego występują przecieki. Należy znaleźć i uszczelnić nieszczelne połączenia.
- Kanał dymowy jest zimny, a ciąg naturalny niewystarczający. Przeprowadzić rozpalenie przy użyciu mniejszego i szybko działającego materiału do rozpalenia ognia, w miarę możliwości przedłużyć komin.
- W pomieszczeniu panuje podciśnienie z powodu wentylatora wyciągowego lub innego urządzenia. Zapewnić ilość powietrza wystarczająca do wyrównania.
- W tym samym czasie używa się więcej niż jednego ogrzewacza. Dostosować instalację do wymagań.
- Przepelniona szuflada popielnika. Opróżnić szufladę popielnika,
- Kanały dymowe pieca do sauny są zatkane. Oczyścić kanały dymowe pieca.
- Rura odprowadzająca spaliny z pieca jest osadzona zbyt głęboko w kominie. Należy prawidłowo zamontować rurę w kominie.

Pomieszczenie sauny nie dogrzewa się.

- Sauna jest zbyt duża względem mocy pieca (pkt 1).
- W saunie znajduje się zbyt dużo nieizolowanych powierzchni. Zlecić sprawdzenie jakości budowy oraz dostosować ją do wymagań.
- Drewno opałowe jest mokre lub niskiej jakości (pkt 3.3).
- Brak niezbędnego ciągu powietrza w kanale dymowym. Zlecić sprawdzenie zgodności budowy całego kanału dymowego z wymaganiami.
- Kanały dymowe pieca do sauny są zatkane (pkt 3.7).

Kamienie do pieca do sauny nie nagrzewają się.

- Pomieszczenie sauny jest zbyt małe względem mocy pieca (pkt 1).
- Brak niezbędnego ciągu powietrza w kanale dymowym. Zlecić sprawdzenie zgodności budowy całego kanału dymowego z wymaganiami.
- Drewno opałowe jest mokre lub niskiej jakości (pkt 3.3).
- Kanały dymowe pieca do sauny są zatkane (pkt 3.7).
- Sprawdzić ułożenie kamieni (pkt 3.4). Usunąć z pieca wszystkie fragmenty kamieni i kamienie o średnicy poniżej 10 cm. Wymienić zwiertzałe kamienie na nowe, nieuszkodzone.

Piec wydziela zapach.

- Zobacz pkt 2.1. i pkt 3.2.
- Na kamienie do pieca dostały się substancje, które przy nagrzewaniu wydzielają zapach. Oczyścić brudne kamienie do pieca lub wymienić na nowe.

• Gorący piec może wzmacniać zapachy z powietrza, przy czym nie są one wydzielane przez saunę lub piec. Przykłady: farba, klej, olej, przyprawy. Należy znaleźć i usunąć źródło zapachu.

4. Warunki gwarancyjne

Piece do sauny objęte są gwarancją producenta przez okres 24 miesięcy od daty zakupu na podstawie dowodu zakupu.

Gwarancja obejmuje wady produkcyjne. Gwarancja nie obejmuje uszkodzeń powstałych na skutek wzajemnego oddziaływania temperatury i wody kapielowej podczas eksploatacji pieca do sauny, m.in.:

- odkształcenia metalu,
- uszkodzenia powłoki powierzchniowej,
- uszkodzenia szyby do drzwi.

Reklamacje z opisem wady należy kierować na adres e-mail: kontakt@evt.ee lub listownie na adres: AS Eesti Vanglatööstus, Kalmistu tee 22, Tallinn 11216, Estonia.

Reklamacja powinna zawierać opis wady i numer seryjny pieca do sauny. Numer seryjny pieca do sauny umieszczony jest na dolnym kołnierzu siatki po prawej stronie od drzwiczek paleniska i/lub na płycie sufitowej paleniska. Do reklamacji należy załączyć zdjęcia z miejsca, w którym występuje wada, oraz kopie dowodów zakupu pieca do sauny.

Producent:

AS Eesti Vanglatööstus

Kalmistu tee 22

11216 TALLINN, ESTONIA

Tel + 372 677 6700


Faks +372 677 6701

www.stoveman.ee

Declaration of Performance

DoPStoveman13

STOVEMAN


Product type models	Stoveman 13 Stoveman 13; Stoveman 13 M Stoveman 13R; Stoveman 13R M Stoveman 13 LS; Stoveman 13 M LS Stoveman 13R LS; Stoveman 13R M LS	 Eesti Vanglatööstus AS Kalmistu tee 22 11216 Tallinn Estonia
Intended use	Multi-firing sauna stove fired by natural wood logs	
The product conforms to the following standards	Products are tested accordance to the methods described in the standard EN 15821:2010	
Notified body (identification number)	VTT Expert Services Ltd PO Box 28,4101 Yväskeylä, Finland (0809) TÜV SÜD Industrie Service GmbH, Ridlerstrasse 65, 80339 Munich, Germany (0036)	
Declared performance		
Essential characteristic Oluline omadus	Performance Näitaja	Harmonised technical specification
Safety distances to combustible materials		EN 15821:2010
to ceiling	1140 mm	
to sides	190 mm	
to front	900 mm	
to back	250 mm	
Fire safety (initiation, risk to adjacent)	Pass: 1)	
Emission of combustible products	Pass	
Surface temperature	Pass: 2)	
Release of dangerous substances	NPD	
Cleanability	Pass	
Flue gas temperature*	430 °C	
Mechanical resistance	Pass	
Thermal output	15,4 kW	
Carbon monoxide emission (%) at 13 % O ₂	0,59%	
Total efficiency	67%	
Flue draught *	12 Pa	
Ignition load and refuelling loads	4kg+2,3kg+2,3 kg	
Ash box gap (after ignition phase)	<11 mm	
Durability	Pass	
Flue gas mass flow*	13,3 g/s	

* Stove door closed

NPD = no performance determined

1) installation of the stove only on non combustible floor or base

2) an operating tool are supplied with the stove

Tallinn, Estonia 09.08.2016 	Voldemar Nellis CEO voldemar.nellis@evt.ee + 372 677 6700
--	--