



MONDEX



INSTALACJA I INSTRUKCJA OBSŁUGI

Louhi i HiisiGrzejniki E2

Zawartość

1	Ogólne wskazówki dotyczące	3
2	bezpieczeństwa Grzejniki Louhi i Hiisi	4
	Hiisi Elementy grzejnika	4
3	Montaż i instalacja grzejników	5
	Zespół grzejnika	5
	Układanie kamieni	6
4	Specyfikacja techniczna	7
	Moc i napięcie grzejnika	7
	Wymiary grzejnika i wymagana ilość kamieni	7
	Minimalne odległości od materiału palnego	7
	Punkty mocowania do montażu grzejnika	7
5	Ogólne instrukcje dla użytkowników grzejników Louhi i Hiisi	8
	Notatka	8
	Instalacja	8
	Odstępy przeciwpożarowe	8
	Dodatkowe możliwości podłączenia	8
6	O czym należy pamiętać podczas korzystania z grzejnika	8
	Rozgrzewanie	8
	Pokój z sauną	8
	Regulacja temperatury za pomocą sterownika	8
	Czas grzania	9
	Woda wylana na piec Budowa sauny	9
	Instrukcje Instalacji Montaż sterownika i czujnika	9
7	sterownika i czujnika Sterowanie i obsługa grzejników	10
	Włączenie	11
8	nagrzewnicy Rozpoczęcie procesu nagrzewania	12
	Czas procesu	12
	Rozpoczęcie ogrzewania	12
		12
		12
	Zatrzymanie procesu nagrzewania lub pomiaru czasu. Szybki start procesu nagrzewania. Kontrola rodzicielska	13
	Kody błędów	13
9	Schemat okablowania	14
	Okablowanie karty sterownika, grzejnik	14
	Okablowanie karty sterownika, sterownik 10	14
	Rozwiązywanie problemów	15
	Grzejnik nie nagrzewa się.	15
	Ostrzeżenia	15
	Gwarancja	15
	Konserwacja, części zamienne	15
	Steatyt jako materiał Wymiana bloków steatytu	15
	11 Historia serwisowa	16

1. Ogólne informacje dotyczące bezpieczeństwa



Aby zapewnić bezpieczne korzystanie z sauny, prosimy najpierw zapoznać się z niniejszą instrukcją bezpieczeństwa!

Podłączenia elektryczne może wykonywać wyłącznie elektryk posiadający ważne uprawnienia instalacyjne zgodnie z obowiązującymi przepisami.

Piec elektryczny Mondex nadaje się do użytku w saunie rodzinnej, jeden (1) piec na saunę. Zachowaj instrukcję montażu i obsługi, aby móc z niej skorzystać w przyszłości.

Zawsze sprawdzaj, czy odstępów przeciwpożarowe są odpowiednie!

Nieprzestrzeganie instrukcji podłączenia może spowodować zagrożenie pożarowe!

Zawsze sprawdź saunę przed włączeniem pieca!

Zawsze należy sprawdzić, czy sterownik wyłączył grzejnik po upływie ustawionego czasu!

Ze względu na ryzyko pożaru nie należy używać sauny do suszenia odzieży lub prania.

Zachowaj ostrożność w przypadku gorącego grzejnika, ponieważ kamienie grzewcze i części metalowe nagrzewają się do bardzo wysokiej temperatury i mogą spowodować oparzenia.

Para wydobywająca się z grzejnika jest gorąca i może spowodować poważne oparzenia.

Dzieci, osoby niepełnosprawne i chore korzystające z sauny powinny być nadzorowane.

Dzieciom nie wolno bawić się urządzeniem.

Dziecko nie może wykonywać żadnych czynności związanych z czyszczeniem ani konserwacją bez nadzoru.

Ławki i podłogi mogą być śliskie, dlatego w saunie należy poruszać się ostrożnie.

Nie należy chodzić do gorącej sauny pod wpływem środków odurzających (alkohol, narkotyki, narkotyki itp.).

Komora na kamienie bez kamieni lub nieprawidłowo wypełniona stwarza ryzyko pożaru!

Zakrycie grzejnika stwarza ryzyko pożaru.

Z tego urządzenia mogą korzystać dzieci, które ukończyły 8 rok życia, a także osoby, których zdolności fizyczne, sensoryczne lub umysłowe uległy pogorszeniu lub które nie mają doświadczenia i wiedzy, wyłącznie pod nadzorem lub po poinstruowaniu o zasadach bezpiecznego użytkowania. korzystania z urządzenia i rozumieją zagrożenia związane z użytkowaniem urządzenia.

To urządzenie spełnia wymagania:



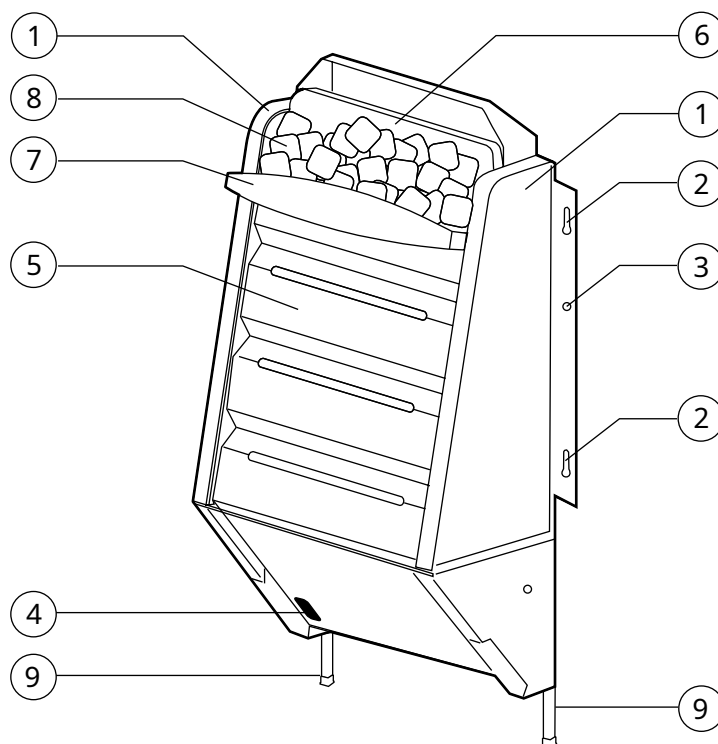
Mondex prowadzi aktywną politykę rozwoju produktów i ciągłego doskonalenia. Z tego powodu Mondex zastrzega sobie prawo do wprowadzania zmian związanych z projektem i specyfikacjami technicznymi swoich produktów bez wcześniejszego powiadomienia.

2. Grzejniki Louhi i Hiisi

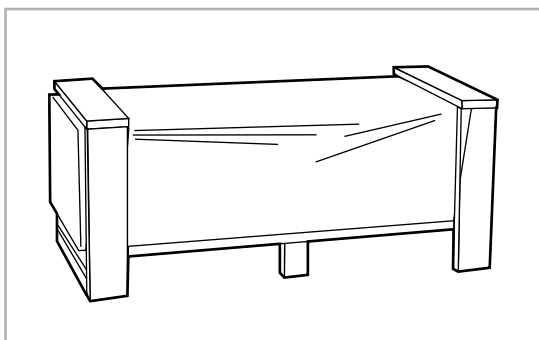


Elementy grzejników Louhi i Hiisi

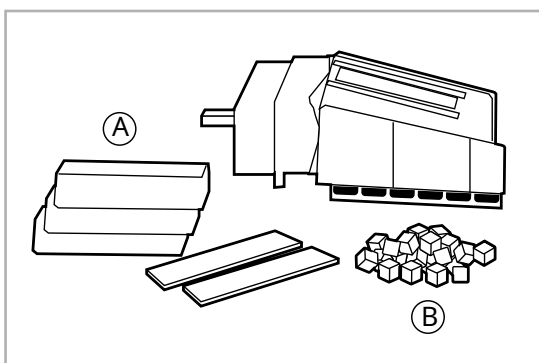
- 1) Kamienie boczne
- 2) Śruby mocujące
- 3) Śruby zabezpieczające
- 4) Główny wyłącznik elektroniczny
- 5) Duże kamienie grzewcze
- 6) Kamień tła
- 7) Kamienna półka grzejnika
- 8) Małe kamienie grzewcze
- 9) Stopy



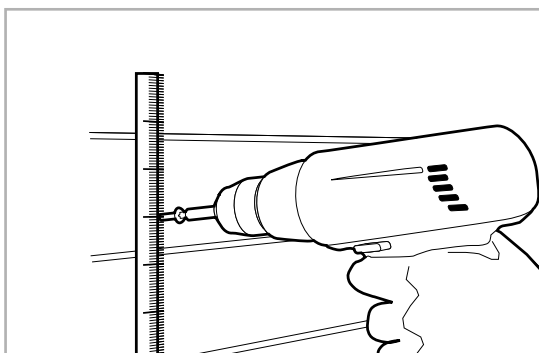
3. Montaż i instalacja grzejnika



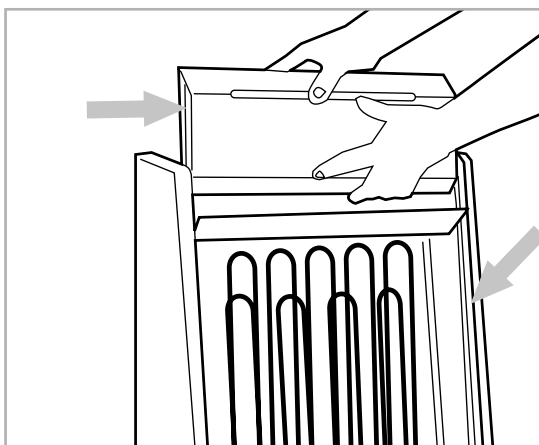
Rysunek 3.1



Rysunek 3.2



Rysunek 3.3



Rysunek 3.4

Zespół grzejnika

- 1) Opakowanie zawiera grzejnik i bloki grzewcze (a) i małe kamienie grzewcze (b). Rozpakuj komponenty z pudełkiem ustawionym poziomo (patrz rysunki 3.1 i 3.2).

Sprawdź wizualnie elementy grzejnika. W przypadku zauważenia jakichkolwiek niezgodności lub braków prosimy o kontakt ze sklepem, w którym zakupiono grzejnik. Nie narażaj części steatytu na uderzenia i wgniecenia podczas wyjmowania ich z opakowania.

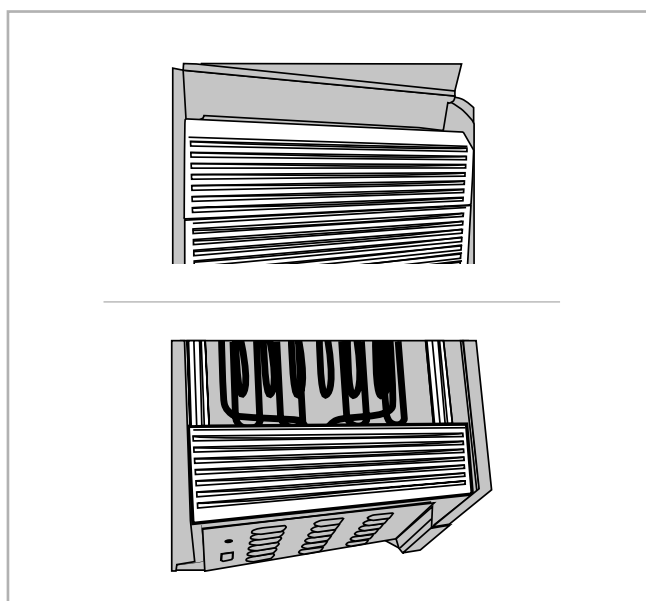
Powierzchnię podłogi sauny należy również odpowiednio zabezpieczyć przed rozpoczęciem montażu.

- 2) Przymocuj grzejnik do ściany za pomocą śrub. Podczas montażu grzejnika należy zachować bezpieczne odległości pomiędzy grzejnikiem a materiałem łatwopalnym zgodnie z Tabelą 4.4 (patrz Rysunek 3.3).

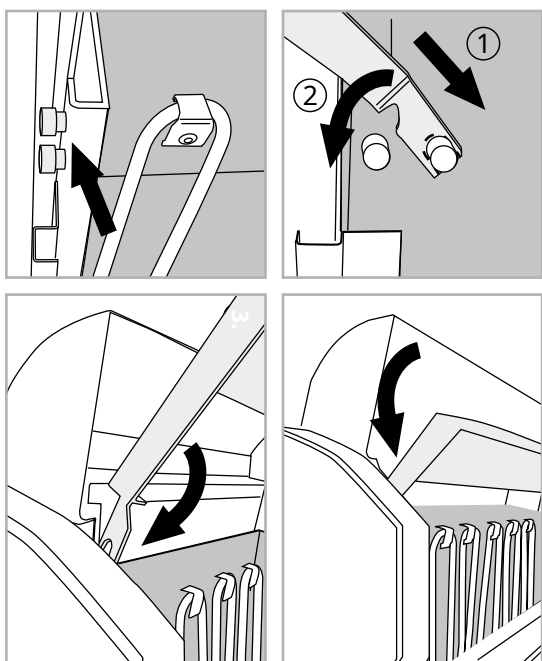
- 3) Zamontuj bloki grzejne, wyrównując rowki na ich bokach z szynami po wewnętrznej stronie boków grzejnika i ostrożnie opuść bloki na miejsce (patrz rysunek 3.4).

Ukośny blok należy umieścić jak najwyżej, skosem skierowanym do góry. Upewnij się, że pomiędzy rezystorami a blokami grzejnymi jest odstęp (patrz rysunek 3.5).

NOTATKA! Przed użyciem grzejnika usuń całą plastikową folię!



Rysunek 3.5



Rysunek 3.6

4) Zamontuj kamienną półkę nagrzewnicy: metalowe kołki mocujące półkę znajdują się po wewnętrznej stronie nagrzewnicy, około 9 cm w dół od górnego końca owiewki. Włóż ramiona wsporcze półki kamiennej grzejnika w skrajne do tyłu kołki po przekątnej od góry (1) i obróć półkę za ramiona tak, aby opierała się na przednich sworzniach mocujących (2). Następnie kamienie grzejne można ułożyć na półce (patrz rysunek 3.6).

5) Przymocuj kamień tła (patrz rysunek 3.7).

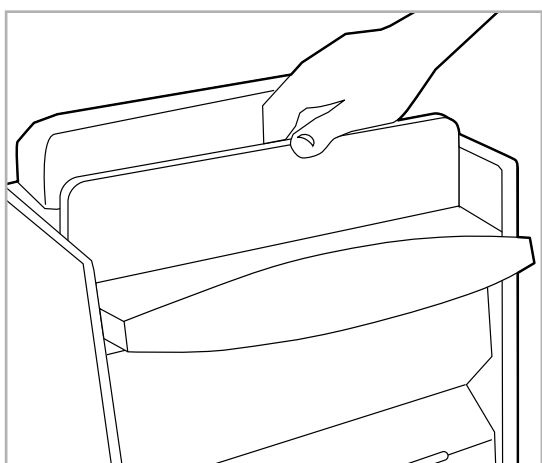
6) Podczas układania kamieni uważaj, aby ich nie umieszczaliśmy kamienie grzejne pomiędzy rezystorami lub na górze kratki wentylacyjnej znajdującej się na górnej krawędzi grzejnika (patrz rysunek 3.8).

Po montażu usuń wszystkie folie plastikowe, także te znajdujące się za deflektorem.

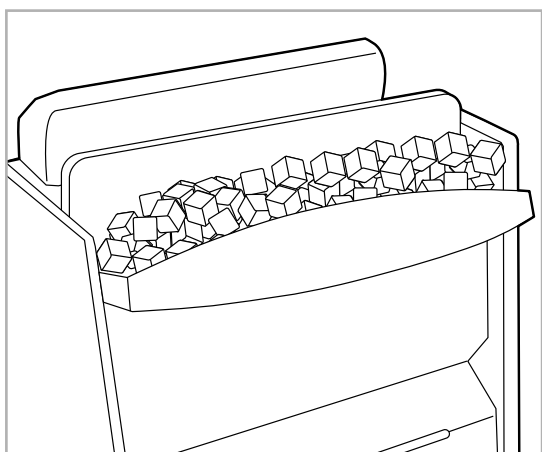
Nie układaj stosu kamieni na grzejniku!

Nie używaj grzejnika bez kamieni!

Wgniecenia spowodowane przez użytkownika lub inne osoby nie są objęte gwarancją Mondex ani inną odpowiedzialnością za produkt. Podczas układania kamieni należy uważać, aby nie wgnieć metalowych lub pomalowanych powierzchni grzejnika, aby uniknąć ich uszkodzenia. Więcej informacji na temat gwarancji i wymiany kamieni znajdziesz na stronie 15.



Rysunek 3.7



Rysunek 3.8

4. Dane techniczne

Typ	Moc (kW)	Napięcie	Kabel łączący	Bezpiecznik
Louhi, Hiisi 6.6	6.6	400 V 3N	5 x 1,5 mm ²	3 x 10 A
Louhi, Hiisi 9.0	9,0	400 V 3N	5 x 2,5 mm ²	3x16 A

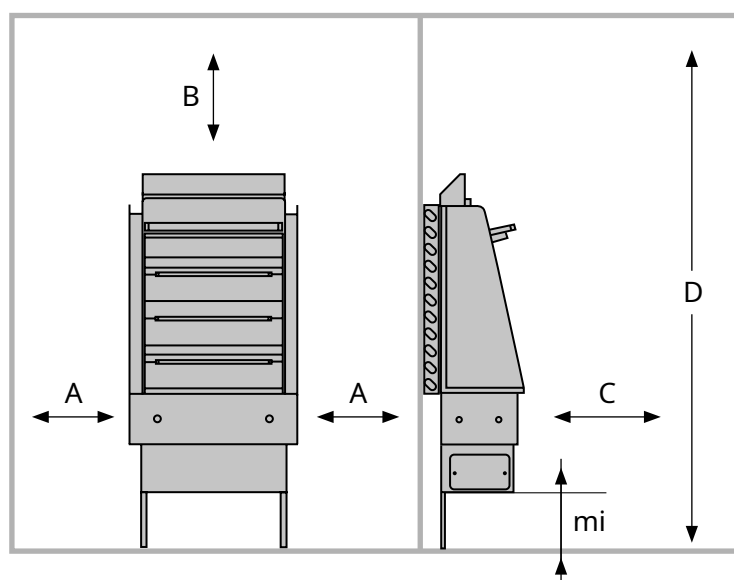
Tabela 4.1

Wymiary grzejnika i wymagana ilość kamieni

Typ	Szerokość (mm)	Głębokość (mm)	Wysokość (mm)	Ilość kamienia (kg)
Louhi, Hiisi 6.6	420	300	860	65
Louhi, Hiisi 9.0	420	300	860	65

Tabela 4.2

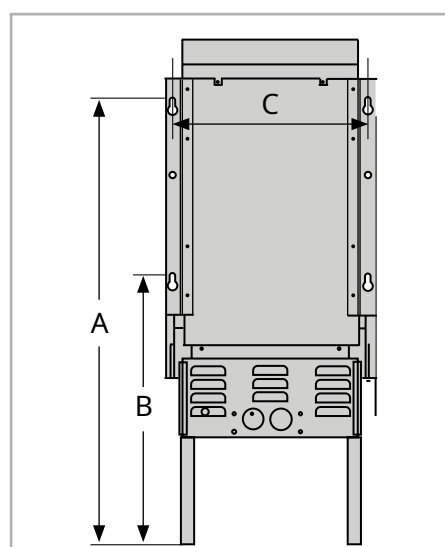
Minimalne odległości od materiałów łatwopalnych



Typ	A	B	C	D	mi	Tom
Louhi, Hiisi 6.6	50	920	200	1900	100	5-9 m ³
Louhi, Hiisi 9.0	50	970	200	1900	100	7-13 m ³

Tabela 4.3 Minimalne odległości od materiału palnego (mm)

Punkty mocowania



Typ	A	B	C
Louhi, Hiisi 6.6	854	604	400
Louhi, Hiisi 9.0	854	604	400

Tabela 4.4 Punkty mocowania (mm)

Punkty mocowania w instalacjach narożnych

Louhi i Hiisi 6.6 i 9.0	
A	220
B	310
C	275
D	206
mi	615
F	103

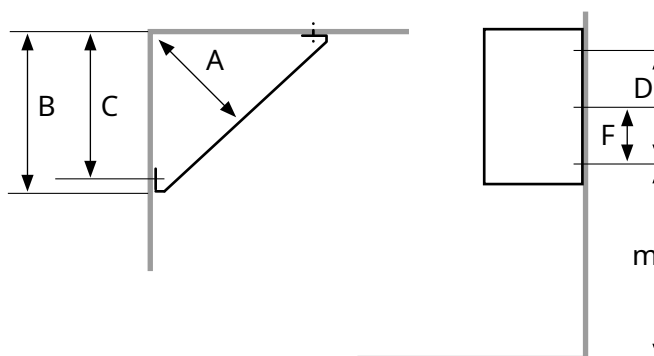


Tabela 4.5 Punkty mocowania w instalacjach narożnych (mm)

5. Ogólne instrukcje dla użytkowników grzejników Louhi i Hiisi

Notatka

Podłączenia elektryczne może wykonywać wyłącznie elektryk posiadający ważne uprawnienia instalacyjne zgodnie z obowiązującymi przepisami. Piece elektryczne Louhi i Hiisi nadają się do użytku w saunie rodzinnej, jeden (1) piec na saunę. Zachowaj instrukcję montażu i obsługi, aby móc z niej skorzystać w przyszłości.

Instalacja

Wykonanie połączeń grzejnika jest łatwiejsze dla elektryka, gdy grzejnik nie jest jeszcze zamontowany na ścianie. Kabel połączeniowy to H07RN-Fkabel gumowy. Podłączenie grzejnika jest częściowo stałe. Centrum sterowania jest integralną częścią

konstrukcji grzejnika. Ścianę panelu za grzejnikiem należy wzmocnić. Podczas montażu grzejnika na ścianie z bali należy pamiętać, że kłody mogą nadal osiadać. W przypadku montażu grzejnika na ścianie betonowej lub ceglanej należy

nie wolno stosować plastikowych lub nylonowych zatyczek. Grzejnik mocuje się do ściany za pomocą śrub montażowych (4 szt.) znajdujących się w zestawie i blokuje za pomocą śrub blokujących (2 szt.). Aby zapoznać się z lokalizacją punktów mocowania, patrz Tabela 4.5.

Odległości przeciwpożarowe

Odległość ochrony przeciwpożarowej mierzona jest od materiału palnego. W tabeli na stronie 6 podano minimalne odległości bezpieczeństwa pomiędzy grzejnikami Louhi i Hiisi a materiałami łatwopalnymi. Bezpieczne odległości można zmniejszyć zabezpieczając ławki, balustrady czy krawędzie np. kamieniem zabezpieczającym (1 arkusz zmniejsza odległość o 50%).

W razie potrzeby sprawdź bezpieczeństwo przeciwpożarowe materiału powierzchni ściany, kontaktując się ze sprzedawcą lub producentem materiału.

Dodatkowe możliwości połączenia

Sterowanie ogrzewaniem elektrycznym za pomocą nagrzewnicy: Przewód sterujący ogrzewaniem elektrycznym doprowadza się bezpośrednio do puszkii przyłączeniowej nagrzewnicy i dalej do listwy zaciskowej nagrzewnicy za pomocą przewodu gumowego o identycznych wymiarach jak przewód zasilający.

NOTATKA! Nieprzestrzeganie instrukcji podłączenia może spowodować zagrożenie pożarowe!

NOTATKA! Przed użyciem grzejnika należy usunąć wszystkie folie plastikowe, także te znajdujące się za deflektorem!

6. O czym należy pamiętać podczas użytkowania grzejnika

Rozgrzewanie

Ułóż kamienie grzejne zgodnie z instrukcją. Przed rozpoczęciem korzystania z grzejnika należy dwukrotnie podgrzać grzejnik (postępuj zgodnie z tą samą procedurą również w przypadku wymiany bloków grzejnych). Podczas pierwszego rozgrzania piec będzie grzany przez 20 minut przy docelowej temperaturze sauny ustawionej na 60 stopni. Pozwól grzejnikowi całkowicie ostygnąć przed drugą, 40-minutową sesją nagrzewania, podczas której temperatura docelowa jest ustawiona na 80 stopni. Podczas nagrzewania rezystory mogą wydzielać dym, dlatego należy zadbać o odpowiednią wentylację pomieszczenia. Nie polewaj grzejnika wodą podczas wstępnego nagrzewania. Zawsze monitoruj przebieg nagrzewania wstępnego!

Pokój z sauną

Zawsze sprawdź saunę przed włączeniem pieca! Zawsze należy sprawdzić, czy sterownik wyłączył grzejnik po upływie ustawionego czasu!

Regulacja temperatury za pomocą sterownika

Żadaną temperaturę ustawia się za pomocą sterownika. Rzeczywisty czas nagrzewania zależy od wymiarów, konstrukcji i izolacji termicznej sauny. Za pomocą termostatu można utrzymać żadaną temperaturę w saunie. Jeśli z jakiegoś powodu temperatura w saunie stanie się niebezpiecznie wysoka, zabezpieczenie przed przegrzaniem wyłączy zasilanie pieca. Zawsze należy zbadać przyczynę przegrzania. Zasilanie można ponownie włączyć, naciskając przycisk resetowania zabezpieczenia przed przegrzaniem.

Właściwy czas nagrzewania

Zbyt długi czas nagrzewania pochłania energię i nie poprawia właściwości parowania. Najlepszą parę uzyskuje się, utrzymując stosunkowo krótki czas nagrzewania sauny, wynoszący około 25–60 minut, w zależności od wielkości sauny i mocy pieca. Rozmiar sauny, szklane drzwi, okna lub użyte materiały mogą wymagać dłuższego czasu nagrzewania.

Woda wylana na grzejnik

Zalecamy używanie ciepłej wody do rąk. Woda powinna być świeżą wodą z gospodarstwa domowego. Polewanie wodą boków grzejnika/dolnych kamieni powoduje wytworzenie bardziej miękkiej pary. Jeśli chcesz, aby para była gorętsza i bardziej intensywna, nalej na raz dużą ilość ciepłej wody na grzejnik. Nie używaj wody morskiej ani wody zawierającej chlor.

Konstrukcja pomieszczenia sauny

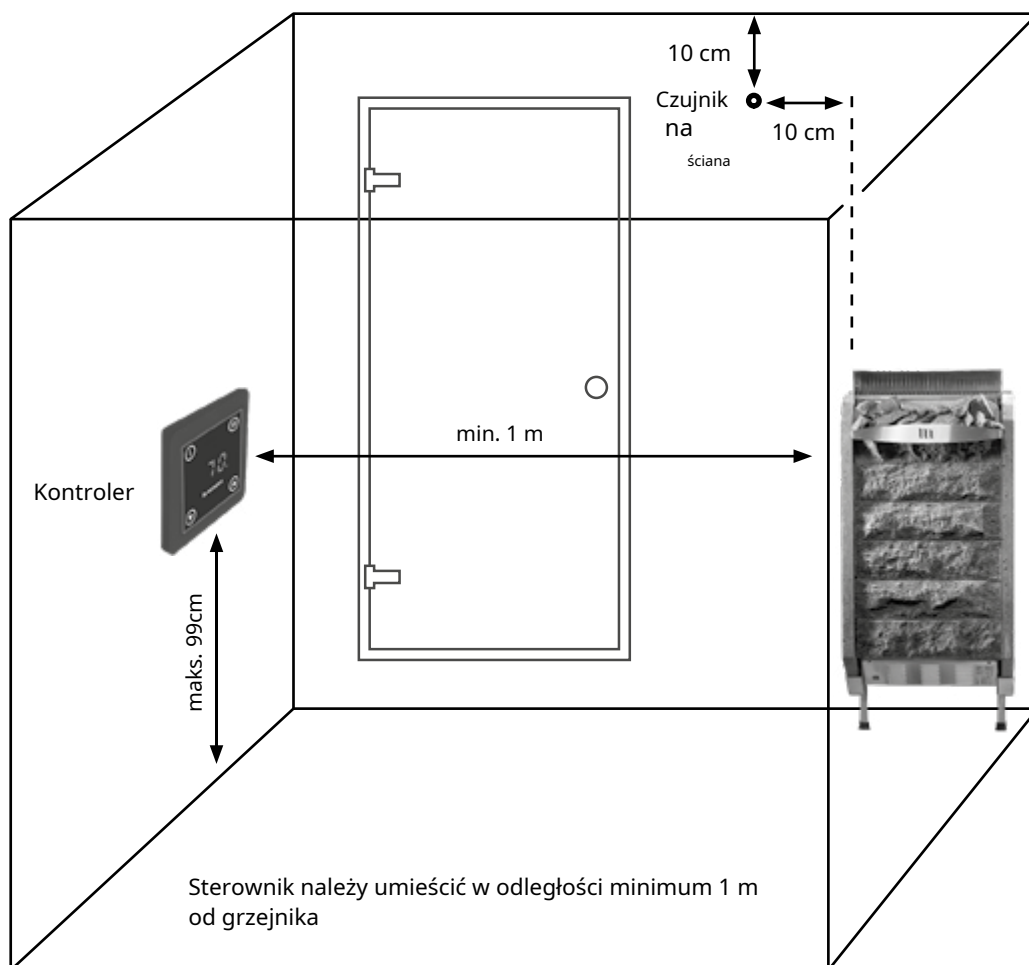
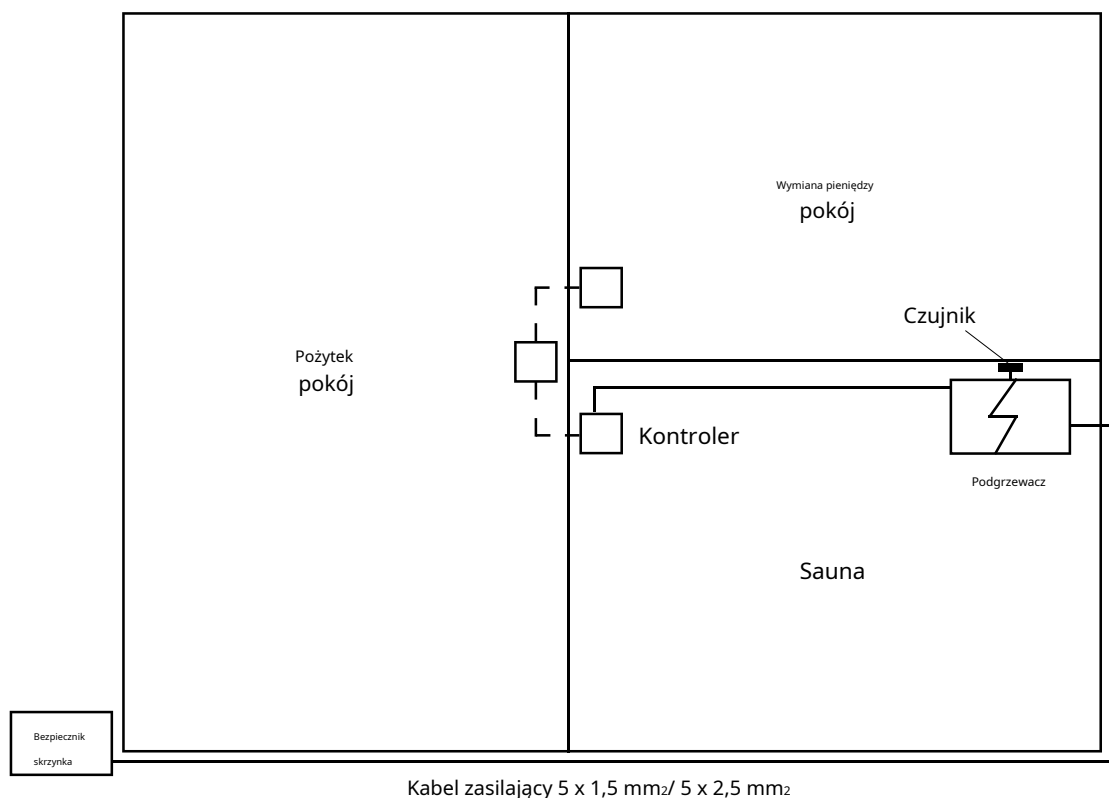
Zwłaszcza sauna i jej sufit powinny mieć dobrą izolację termiczną, ponieważ ciepło ma tendencję do uciekania przez sufit. Ze względu na wilgoć zalecamy użycie papieru aluminiowego. Wielkość pieca należy dobrać do wielkości sauny (w metrach sześciennych). Oprócz obliczenia zapotrzebowania na moc zwykłej konstrukcji sauny (wełna szklana – folia – drewno) należy wziąć pod uwagę następujące kwestie.

Jeżeli w saunie znajdują się nieizolowane powierzchnie drewniane, płytkowe lub betonowe lub ściany są wykonane z bali, należy zwiększyć moc pieca. Na każdy metr kwadratowy nieizolowanego zapotrzebowania na moc grzejnika wzrasta o taką samą ilość, jak przy zwiększeniu kubatury pomieszczenia o 1,2 m³ na powierzchniach drewnianych o 1,5 m³. Współczynnik dla powierzchni szklanych (szklane ściany, drzwi i nieizolowane powierzchnie kamienne) wynosi również 1,2 m³ na metr kwadratowy. W przypadkach granicznych należy wybrać grzejnik o większej mocy.

Aby zapewnić dobry poziom tlenu i wystarczającą ilość świeżego powietrza, sauna potrzebuje skutecznej wentylacji. Powietrze w saunie należy wymieniać co najmniej 6 razy na godzinę. W przypadku sauny z grzejnikiem elektrycznym najwygodniejszą metodą wentylacji jest wentylacja mechaniczna. Powietrze nawiewane powinno być doprowadzane poprzez wlot umieszczony minimum 500 mm nad nagrzewnicą, na ścianie lub suficie. UWAGA: odległość niekierunkowego zaworu powietrza dolotowego od czujnika temperatury musi wynosić co najmniej 1000 mm, natomiast odległość zaworu powietrza dolotowego skierowanego od czujnika musi wynosić co najmniej 500 mm. Zawór wydechowy należy umieścić na przeciwległej ścianie, jak najdalej od grzejnika i jak najbliżej poziomu podłogi. Zdecydowanie zaleca się zainstalowanie zaworu wywiewnego w suficie, aby ułatwić usuwanie wilgoci po seansach w saunie.

Więcej informacji można znaleźć w instrukcji budowy i przepisach budowlanych.

7. Instrukcja montażu



10

Instalacja zewnętrznego sterowania i czujnika

Zawarte w pakiecie:



Kontroler



Czujnik temperatury

Płyta wzmacniająca



Plastikowy klips



Pokrywka



Panel sterowania



Czujnik ścienny umieszcza się nad grzejnikiem.

Czujnik temperatury należy zamontować w taki sposób, aby powietrze wlotowe nie miało na niego wpływu.

Umieść czujnik w następujący sposób: 10 cm w odległości pionowej od sufitu i 10 cm w odległości poziomej od grzejnika (porównaj szkic na stronie 10).

Umieść płytkę wzmacniającą pomiędzy ścianą/skrzynią a plastikowym klipsem.

Plastikowy klips mocuje się do ściany za pomocą trzech śrub lub mocuje się do spodu puszkii montażowej. Plastikowy klips przykryty jest najpierw pokrywą, a na końcu panelem sterowania. Długość kabla czujnika wynosi 10 m. Odetnij nadmiar przewodu i podłącz drugi koniec do grzejnika. Podczas montażu centrali należy zwrócić uwagę, aby kable nie uległy oderwaniu lub zgięciu.

8. Sterowanie i obsługa nagrzewnicy



Włączenie grzejnika

Włączenie grzejnika następuje poprzez naciśnięcie przycisku ON/OFF.



Jeżeli na wyświetlaczu pojawią się trzy linie, przyciski są zablokowane.

Przyciski można odblokować naciskając przyciski ON/OFF i MENU jednocześnie, aż zaświecą się wszystkie segmenty LED na wyświetlaczu (jak pokazano na rysunku).



Włączenie grzejnika następuje po ponownym naciśnięciu przycisku ON/OFF.



Rozpoczęcie procesu nagrzewania

Po włączeniu grzejnika wyświetlany jest czas trwania ostatniego grzania (wartość domyślna to 2 godziny).

Czas trwania ogrzewania można zmieniać za pomocą przycisków GÓRA i DÓŁ, albo poprzez ich wielokrotne krótkie naciśnięcie, albo przytrzymanie ich dłużej. Czas będzie się zmieniać w odstępach 30-minutowych.



Ostatnio używaną temperaturę docelową można wyświetlić naciskając przycisk MENU.



Temperaturę można zmieniać za pomocą przycisków GÓRA i DÓŁ, albo przez wielokrotne, krótkie naciśnięcie, albo przez dłuższe przytrzymanie.



Czas procesu ogrzewania

Ustawienie czasu można wyświetlić po ponownym naciśnięciu przycisku MENU.



Świeci się prawy punkt dziesiętny na wyświetlaczu, co sygnalizuje, że wyświetlane jest ustawienie czasu.

Ustawienie można zmienić za pomocą przycisków GÓRA i DÓŁ, albo poprzez ich wielokrotne krótkie naciśnięcie, albo przytrzymanie ich dłużej. Czas będzie się zmieniać najpierw w odstępach 30-minutowych, a po dziesięciu godzinach w odstępach jednogodzinnych.



Jeśli czas został ustawiony i naciśnięty zostanie przycisk WŁ./WYŁ., najpierw rozpocznie się odliczanie czasu, a dopiero potem właściwy proces nagrzewania.



Podczas odliczania czasu prawy punkt dziesiętny na wyświetlaczu miga, wskazując trwający pomiar czasu.

Ustawienie czasu można zmienić w trakcie procesu pomiaru czasu za pomocą przycisków GÓRA i DÓŁ, albo wielokrotnie je krótko naciskając, albo przytrzymując je dłużej.



Jeśli ustawienie czasu zostanie zmienione na zero lub naciśnięty zostanie przycisk WŁ./WYŁ. w trakcie odliczania czasu, proces odliczania czasu zakończy się i natychmiast rozpocznie się proces nagrzewania.



Rozpoczęcie ogrzewania

Czas trwania ogrzewania zostanie wyświetlony ponownie po ponownym naciśnięciu przycisku MENU. Można teraz rozpocząć ogrzewanie naciskając przycisk ON/OFF. Wyświetlona zostanie aktualna temperatura, a na wyświetlaczu zaświeci się prawy przecinek, co sygnalizuje trwający proces grzania.



Temperaturę docelową można regulować za pomocą przycisków GÓRA i DÓŁ. Po ustawieniu temperatury docelowej po chwili ponownie wyświetli się aktualna temperatura. Pozostały czas nagrzewania można wyświetlić po naciśnięciu przycisku MENU w trakcie nagrzewania.



Za pomocą przycisków GÓRA i DÓŁ można teraz zmienić czas trwania grzania, a po dokonaniu zmiany wyświetli się aktualna temperatura. Jeśli czas ogrzewania zostanie zmieniony na zero, ogrzewanie zostanie natychmiast zatrzymane.



Zatrzymanie procesu nagrzewania lub pomiaru czasu
Grzejnik można wyłączyć poprzez przytrzymanie przycisku ON/OFF podczas procesu nagrzewania, pomiaru czasu lub w jakimkolwiek innym stanie.



Szybki start procesu nagrzewania

Proces nagrzewania można szybko rozpocząć naciskając przycisk MENU. Spowoduje to ustawienie czasu ogrzewania na dwie godziny i temperatury docelowej na ostatnio używaną wartość (wartość domyślna to 70°C).



Jeżeli na wyświetlaczu pojawią się trzy linie, przyciski są zablokowane. Przyciski można odblokować poprzez jednoczesne naciśnięcie przycisków ON/OFF i MENU do momentu zaświecenia się wszystkich segmentów LED na wyświetlaczu (jak pokazano na rysunku).



Proces nagrzewania można rozpocząć poprzez ponowne naciśnięcie przycisku MENU.



Kontrola rodzicielska
Nagrzewnica posiada menu dla oddzielnie ustawianych parametrów.

Do menu można wejść naciskając jednocześnie na chwilę przyciski MENU/ON/OFF. Wyświetlony zostanie skrót pierwszego parametru.



Aktualną wartość parametru można wyświetlić naciskając przycisk MENU.



Wartość parametru można zmienić za pomocą przycisków GÓRA i DÓŁ.



Wybraną wartość parametru można zapisać naciskając przycisk MENU, co powoduje ponowne wyświetlenie skrótu parametru.



Z menu można wyjść naciskając przycisk ON/OFF. Spowoduje to również wyłączenie grzejnika.



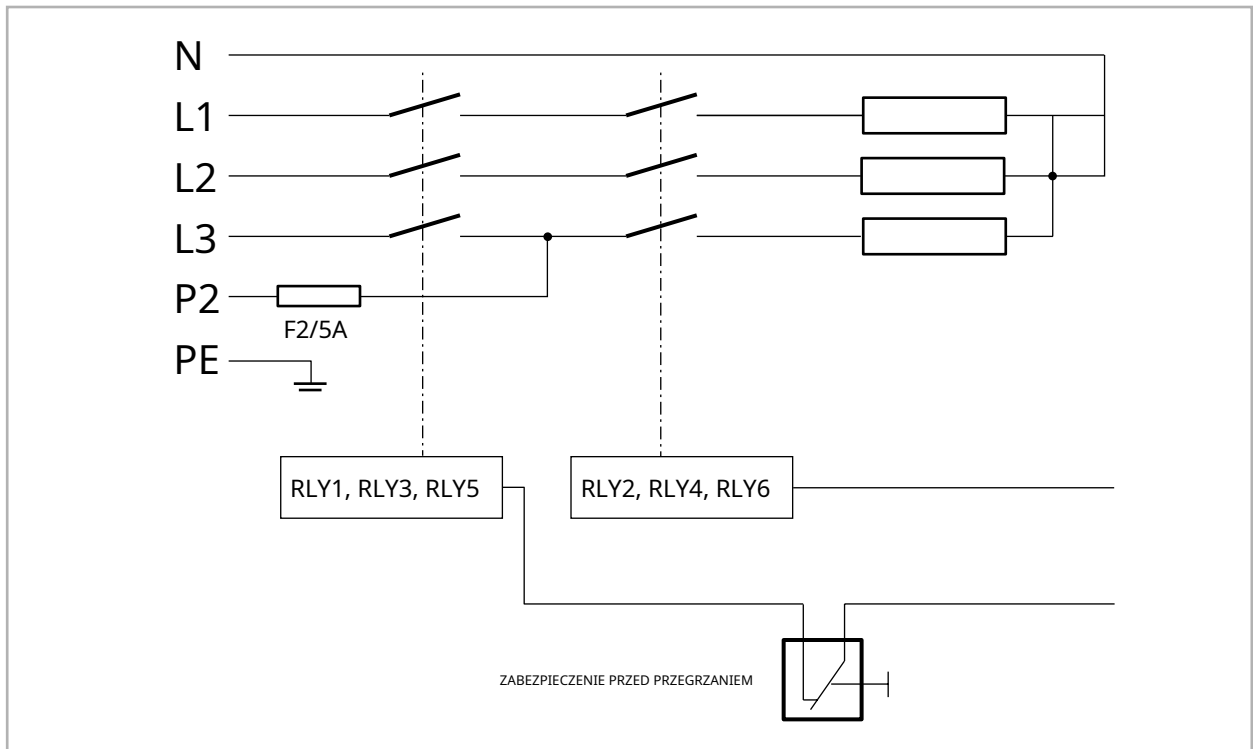
Parametr	Skrót	Zakres wartości	Domyślna wartość
Blokada przycisków	---	wł./wył	NA

Kody błędów

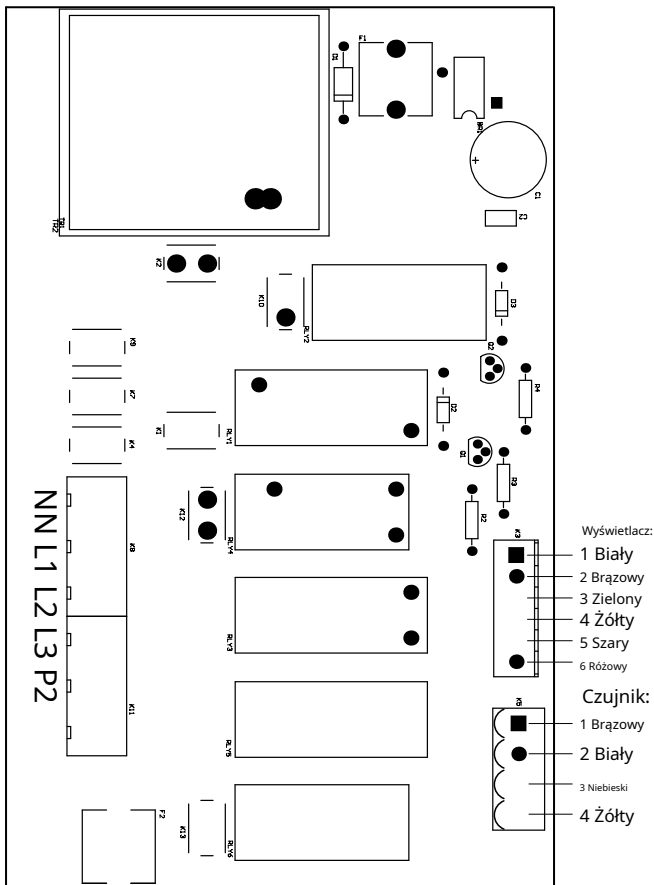
W przypadku wystąpienia znanej sytuacji awaryjnej wyświetlany jest kod błędu. Ma jedno z następujących znaczeń:

Kod błędu	Oznaczający
E01	Zadziałało zabezpieczenie przed przegrzaniem
E02	Czujnik termiczny nie działa
E03	Czujnik termiczny nie jest podłączony

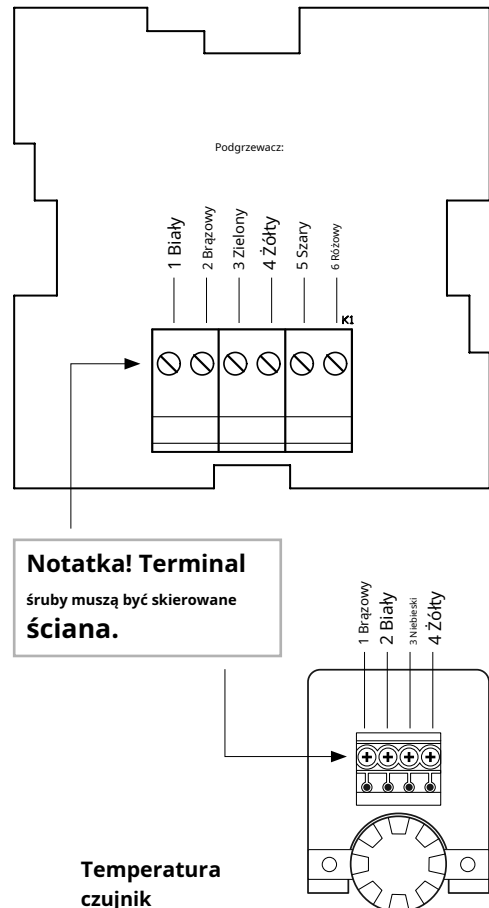
9. Schemat połączeń



Okablowanie karty sterownika, grzejnik



Okablowanie karty kontrolera, kontroler



Grzejnik nie nagrzewa się

Czy zasilanie jest włączone?

Czy zadziałało zabezpieczenie przed przegrzaniem?

> Można to zresetować, naciskając przycisk w skrzynce czujnika, aż do usłyszenia kliknięcia. Przed ponownym włączeniem urządzenia grzewczego należy zawsze ustalić przyczynę przegrzania! W razie potrzeby skontaktuj się ze sprzedawcą lub producentem.

Ostrzeżenia

- Ze względu na ryzyko pożaru nie należy używać sauny do suszenia odzieży lub prania.
- Zachowaj ostrożność w przypadku gorącego grzejnika, ponieważ kamienie grzewcze i części metalowe nagrzewają się do bardzo wysokiej temperatury i mogą spowodować oparzenia.
- Para wodna wydobywająca się z grzejnika jest gorąca i może spowodować oparzenia.
- Dzieci, osoby niepełnosprawne i chore korzystające z sauny powinny być nadzorowane.
- Ławki i podłogi mogą być śliskie, dlatego należy zachować ostrożność podczas poruszania się po saunie.
- Nie wchodzić do gorącej sauny pod wpływem środków odurzających (alkohol, narkotyki, narkotyki itp.)

Gwarancja

W przypadku grzejników i jednostek sterujących do użytku prywatnego gwarancja wynosi dwa (2) lata. W przypadku zastosowań komercyjnych/profesjonalnych gwarancja wynosi trzy (3) miesiące. Zastosowanie komercyjne odnosi się do obiektów, w których grzejnik jest używany w sposób ciągły, takich jak centra fitness, baseny, firmy mieszkaniowe itp. Nie zaleca się, aby grzejnik był włączony jednorazowo dłużej niż sześć (6) godzin. Zachowaj dowód sprzedaży lub kartę gwarancyjną. Gwarancja nie obejmuje zewnętrznych i wewnętrznych uszkodzeń mechanicznych powstałych np. na skutek uderzenia kamieni lub przewrócenia się grzejnika. Gwarancja nie obejmuje również uszkodzeń powstałych na skutek działania sił natury, takich jak oświetlenie, czy uszkodzeń powstałych na skutek przepięcia. Patrz także rozdział „Wymiana kamieni grzewczych”. Usuwanie lub ponowne układanie kamieni grzewczych nie jest objęte gwarancją w ramach potencjalnej konserwacji gwarancyjnej. Producent nie zrekompensuje kupującemu wydatków poniesionych w wyniku wady lub nieprawidłowego działania produktu, strat spowodowanych zakłóceniem działalności gospodarczej lub jakichkolwiek innych szkód bezpośrednich lub pośrednich. Bardziej szczegółowe warunki gwarancji można znaleźć na stronie www.mondex.fi/en/product-support/.

Konserwacja, części zamienne

W przypadku usterki, której nie da się usunąć, prosimy o kontakt ze sklepem, w którym zakupiono grzejnik lub e-mail na adres info@mondex.fi. Części zamienne można nabyć u dystrybutorów firmy Mondex oraz u producenta. Kupując części zamienne, należy sprawdzić nazwę, moc, numer seryjny i datę produkcji grzejnika, aby mieć pewność, że otrzymasz właściwe części.

Steatyt jako materiał

Ze steatytu użytego w grzejniku mogą oddzielić się małe kamyczki lub kawałki. Ponieważ nie jest to wada materiału organicznego, lecz naturalna cecha, której nie można przewidzieć na etapie wytwarzania produktu, producent nie ponosi odpowiedzialności za powstałe uszkodzenia. Z biegiem lat bloki grzejne staną się kruche, zmienią kolor i mogą pojawiać się pęcherze, co oznacza, że należy je wymienić. Wszelkie plamy rdzy są spowodowane tlenkiem żelaza zawartym w steatytu. Możesz spróbować oczyścić powierzchnię kamienia mosiężną szczotką lub mokrym papierem ściernym.

Wymiana bloków steatytu

Ułóż kamienie grzejne zgodnie z instrukcją. Przed rozpoczęciem korzystania z grzejnika należy dwukrotnie podgrzać grzejnik (postępuj zgodnie z tą samą procedurą również w przypadku wymiany bloków grzejnych). Podczas pierwszego rozgrzania piec będzie grzany przez 20 minut przy docelowej temperaturze sauny ustawionej na 60 stopni. Pozwól grzejnikowi całkowicie ostygnąć przed drugą, 40-minutową sesją nagrzewania, w którym temperatura docelowa jest ustawiona na 80 stopni. Podczas nagrzewania rezystory mogą wydzielać dym, dlatego należy zadbać o odpowiednią wentylację pomieszczenia. Nie polewaj grzejnika wodą podczas wstępnego nagrzewania. Zawsze monitoruj przebieg nagrzewania wstępnego! Jeśli wstępne podgrzewanie nie zostanie przeprowadzone zgodnie z instrukcją, gwarancja na steatyt utraci ważność.

Historia konserwacji grzejników

Data	Działanie



Premec Oy
Kettukallionkatu 4
84100 Ylivieska,
Finlandia
info@mondex.fi
www.mondex.fi



Pomoc techniczna: info@mondex.fi