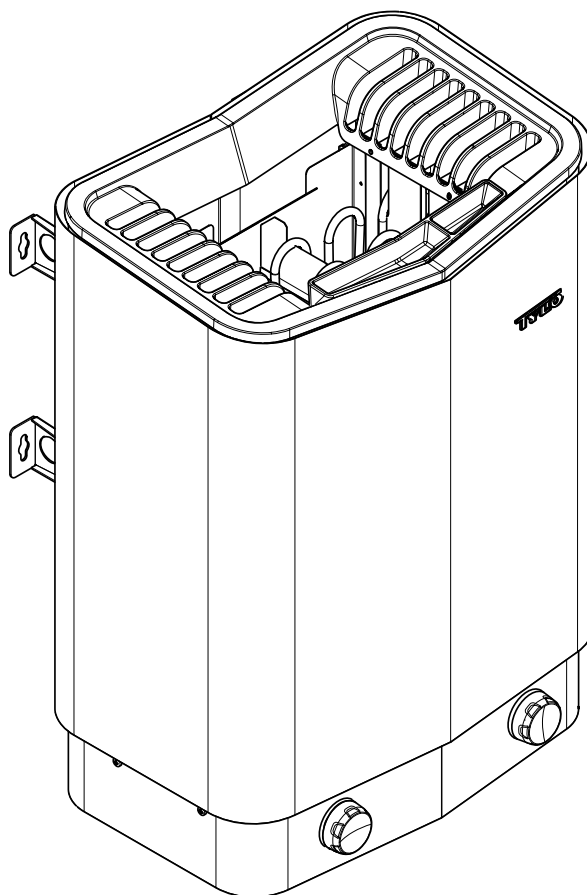


SENSE SPORT

1508

B



SVENSKA

BRUKSANVISNING

ENGLISH

USER GUIDE

DEUTSCH

GEBRAUCHSANWEISUNG

FRANÇAIS

NOTICE D'UTILISATION

РУССКИЙ

ИНСТРУКЦИИ

POLSKI

INSTRUKCJA OBSŁUGI

NEDERLANDS

GEbruikersHANDLEIDING

SVENSKA

INNEHÅLL

ALLMÄN INFORMATION.....	1
FÖRE ANVÄNDNING.....	1
Första gången du använder aggregatet	1
Före varje användning	1
ANVÄNDNING	1
Temperaturinställning	1
Tidsinställning	2
Funktioner	2
UNDERHÅLL	2
Rengöring av doftbehållaren och luftfuktaren	2
Kontrollera stenmagasinet	2
FELSÖKNING	3
Felsökning bastuaggregatet	3
RESERVDLSLISTA	3
ROHS (RESTRICTION OF HAZARDOUS SUBSTANCES)	3

ENGLISH

TABLE OF CONTENTS

GENERAL INFORMATION	4
BEFORE USE	4
The first time you use the heater	4
Before each use	4
USE	4
Setting the temperature	4
Setting time	5
Functions	5
MAINTENANCE	5
Cleaning the fragrance holder and air humidifier	5
Check the stone compartment	5
TROUBLESHOOTING	6
Troubleshooting the sauna heater	6
SPARE PARTS LIST	6
ROHS (RESTRICTION OF HAZARDOUS SUBSTANCES)	6

DEUTSCH

INHALTSVERZEICHNIS

ALLGEMEINE INFORMATIONEN	7
VOR DER BENUTZUNG	7
Vor der ersten Benutzung des Saunaofens	7
Vor jedem Saunagang	7
BENUTZUNG	7
Temperatureinstellung	7
Zeiteinstellung	8
Funktionen	8
WARTUNG	8
Reinigung von Duftbehälter und Luftbefeuchter	8
Überprüfung des Steinmagazin	8
FEHLERSUCHE.....	9
Fehlersuche Saunaofen	9
ERSATZTEILLISTE	9
ROHS (RESTRICTION OF HAZARDOUS SUBSTANCES)	9

FRANÇAIS

SOMMAIRE

GÉNÉRALITÉS	10
AVANT UTILISATION	10
Avant la première utilisation du poêle	10
Avant toute utilisation	10
UTILISATION	10
Réglage de la température	10
Réglage de l'heure	11
Fonctions	11
ENTRETIEN	11
Nettoyage du récipient à parfum et de l'humidificateur... ..	11
Contrôler le réservoir à pierres	11
DIAGNOSTIC D'INCIDENT.....	12
Diagnostic de dysfonctionnement du poêle	12
LISTE DES PIÈCES DE RECHANG.....	12
ROHS (RESTRICTION OF HAZARDOUS SUBSTANCES)	12

РУССКИЙ

СОДЕРЖАНИЕ

ОБЩАЯ ИНФОРМАЦИЯ.....	13
ПЕРЕД ЭКСПЛУАТАЦИЕЙ.....	13
При первом использовании устройства	13
Каждый раз перед использованием	13
ИСПОЛЬЗОВАНИЕ	13
Установка температуры	13
Установка времени	14
Возможности	14
ОБСЛУЖИВАНИЕ	14
Очистка контейнера для ароматизатора и увлажнителя воздуха	14
Проверка ёмкости для камней	14
УСТРАНЕНИЕ НЕПОЛАДОК	15
Устранение неполадок камени	15
ПЕРЕЧЕНЬ ЗАПАСНЫХ ЧАСТЕЙ	15
ROHS (ОГРАНИЧЕНИЕ СОДЕРЖАНИЯ ВРЕДНЫХ ВЕЩЕСТВ)	15

POLSKI

SPIS TREŚCI

INFORMACJE OGÓLNE.....	16
PRZED UŻYCIEM.....	16
Pierwsze użycie pieca	16
Przed każdym użyciem	16
SPOSÓB UŻYCIA	16
Regulacja temperatury	16
Regulacja programatora czasowego	17
Funkcje	17
KONSERWACJA	17
Czyszczenie zbiornika na olejki i nawilzacza powietrza	17
Sprawdzanie pojemnika na kamienie.....	17
WYKRYWANIE USTEREK	18
Wykrywanie usterek pieca do sauny	18
LISTA CZĘŚCI ZAPASOWYCH	18
ROHS (RESTRICTION OF HAZARDOUS SUBSTANCES)	18

NEDERLANDS

INHOUD

ALGEMENE INFORMATIE.....	19
VÓÓR GEBRUIK.....	19
De eerste keer dat u de kachel gebruikt.....	19
Vóór elk gebruik	19
GEBRUIK	19
Instellen van de temperatuur	19
Instellen van de tijd	20
Functies	20
ONDERHOUD	20
Schoonmaken van geurrezervoir en luchtbevochtiger	20
Controleer het stenenreservoir.....	20
STORINGZOEKEN	21
Storingzoeken in de saunakachel	21
LIJST MET RESERVEONDERDELEN	21
ROHS (RESTRICTION OF HAZARDOUS SUBSTANCES)	21

ALLMÄN INFORMATION

Grattis till ditt nya bastuaggregat! Följ denna bruksanvisning noga för att få ut mesta möjliga av din produkt.

Torrbastu och våtbastu är badformer som har sitt ursprung långt tillbaka i historien. Dessa heta bastubad njuts bäst i temperaturer mellan 70-90°C.

FÖRE ANVÄNDNING

Första gången du använder aggregatet

Fyll stenmagasinet



OBS! Använd endast sten av typ diabas (Tylö Bastusten)! "Vanlig" sten kan skada aggregatet. Keramiska stenar får inte användas! Keramiska stenar kan skada aggregatet. Aggregatets garanti gäller inte vid skador som orsakats av keramiska stenar.

Fyll stenmagasinet runt elementen från botten till topp, ca 50 mm över aggregatets främre ovankant, utan att pressa stenarna på plats. Åtgång: ca 20 kg sten.

Stenarna ska placeras glesast så att luftcirkulationen i stenutrymmet blir så bra som möjligt. Rörelementen får inte kilas ihop och inte heller kilas fast mot stommen.

Bastustenarna ska:

- tåla hög värme och de värmväxlingar som uppstår vid badkastning.
- rengöras före användning.
- ha en ojämn yta så att vattnet "fastnar" på stenarnas yta och förångas mer effektivt.
- vara 30–50 mm stora så att luften kan cirkulera i stenutrymmet. På detta sätt förlängs livslängden på rørelementen.



OBS! Placera aldrig stenar ovanpå sidoluftskammarna. Övertäckning på detta sätt hindrar luftcirkulationen, aggregatet blir överhettat och temperaturskyddet utlöser.

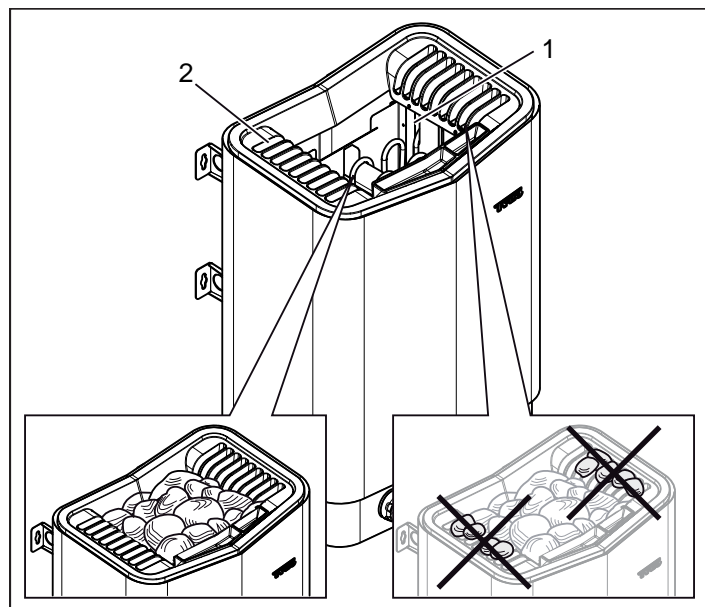


Fig 1: Påfyllning av stenmagasinet

1. Stenmagasinet
2. Sidokamrar

Kör aggregatet för att ta bort nylukt

För att ta bort "nylukten" från bastuaggregatet:

Vrid termostatvred till halva värmeskalan, och låt aggregatet gå ca en timme.

Lätt rökutveckling kan förekomma.

Före varje användning

Kontrollera följande

Kontrollera att:

- inga olämpliga föremål finns i basturummet, på eller i bastuaggregatet.
- dörr och eventuellt fönster till basturum är stängt.
- bastudörren kan öppnas utåt med ett lätt tryck.

Observera



FARA! Personer med nedsatt fysisk eller psykisk prestationsförmåga, handikapp, eller liten erfarenhet av eller kunskap om utrustningens användning (t.ex. barn), får endast använda utrustningen under uppsikt av eller enligt instruktioner från den person som ansvarar för deras säkerhet!



FARA! Beröring av aggregatets ovandel ger brännskador. Tylö rekommenderar att aggregatskydd alltid används.



FARA! Se till att barn inte leker nära aggregatet!



FARA! Bastubad kan vara påfrestande för personer med svag hälsa. Rådgör med läkare.



FARA! Doftessenser etc kan innebära risk för antändning om de hålls utspädda på stenmagasinet.



FARA! Övertäckning av bastuaggregatet medför brandfara.



NOTERA! Basturummet skall endast användas för bastubad!

ANVÄNDNING

Temperaturinställning

Termostatens vred anger en stigande värmeskala. Pröva dig fram till den badtemperatur som passar dig bäst (i regel 70-80°C). Sedan kan du låta temperaturinställningen stå kvar i detta läge.

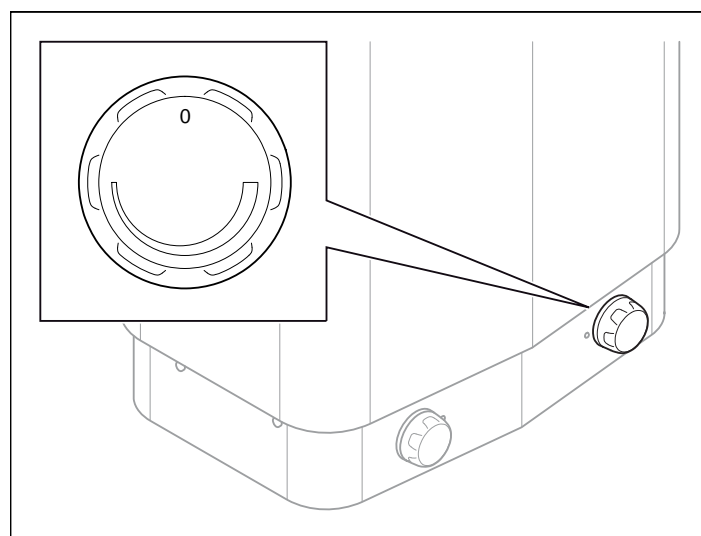


Fig 2: Termostat för inställning av temperatur

Tidsinställning

De första siffrorna 1-2-3 anger inkopplingstiden, de följande 9 siffrorna är förvalstiden.

För att ställa in tiden vid direkt start: Vrid förbi den första 3h och därefter tillbaka till önskad inkopplingstid (1h, 2h eller 3h). Timern stänger automatiskt av i läge 0h.

För att ställa in tiden vid automatisk start: Vrid till markering 9h och därefter tillbaka till önskad förvalstid (= tid innan aggregatet automatiskt kopplas på). Timern stänger automatiskt av i läge 0h. Du kan när som helst vrida fram eller tillbaka, t. ex. för att manuellt stänga av bastun (vrid till läget 0h) eller för att ändra en redan gjord inställning.

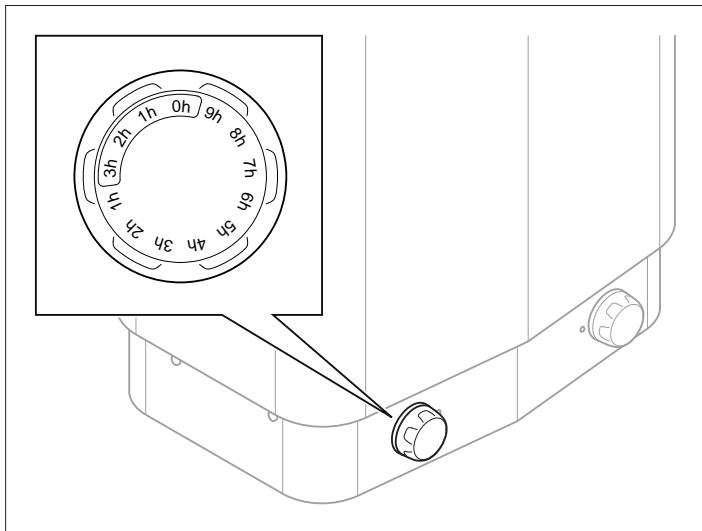


Fig 3: Timer för inställning av tiden

Funktioner

Doftbehållaren



FARA! Doftessenser etc. kan innebära risk för användning om de hålls utspädda på stenmagasinet!

För att erhålla väldoft i bastun med Tylö Bastudoft stänk några droppar Tylö Bastudoft i doftbehållarens vatten.

Du kan även stänka några droppar bastudoft i en bastustäva fylld med vatten som sedan badkastas på tillräckligt varma stenar. Använd en bastuskopa vid badkastning på de heta stenarna.

Tylö Bastudoft finns i sex varianter:

- eukalyptus,
- mint,
- menthol,
- tallbar,
- citron,
- samt björkdoft.

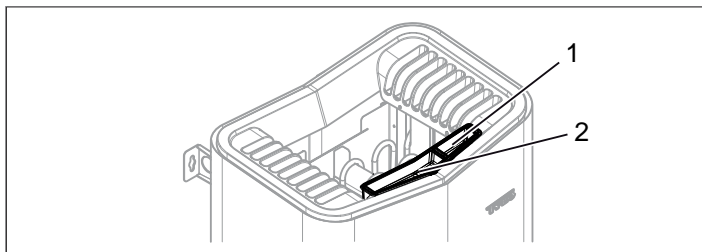


Fig 4: Ytterligare funktioner

1. Doftbehållare
2. Luftfuktare

Luftfuktaren



FARA! Om man håller vatten i luftfuktaren efter att den är upphettad finns det en stor risk att kokande vatten skvätter ut mot de badande. Det är inte lämpligt att stå framför eller sitta på laven framför aggregat om vatten hålls luftfuktaren, då hett vatten kan skvätta ut ganska kraftfullt.

För att erhålla en behaglig grundfuktighet i bastun fyll den inbyggda luftfuktaren (se Fig 4) med vatten innan bastun kopplas på.



TIPS! Droppa gärna några droppar bastudoft tillsammans med vattnet i den inbyggda luftfuktaren!

UNDERHÅLL

Rengöring av doftbehållaren och luftfuktaren

Rengör vid behov doftbehållaren och luftfuktaren

För att rengöra doftbehållaren och luftfuktaren: Lyft av doftbehållaren/luftfuktaren och skölj den under rinnande vatten.

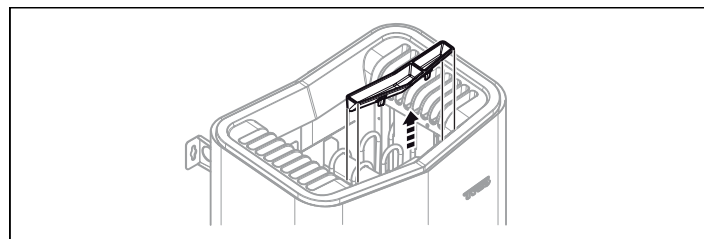


Fig 5: Rengöring av doftbehållaren och luftfuktaren

Kontrollera stenmagasinet

Kontrollera stenmagasinet minst en gång per år eller lika många gånger per år som aggregatet används per vecka.

Exempel: Aggregatet används i snitt 3 gånger i veckan, kontrollera stenmagasinet 3 gånger om året.



WARNING! Om stenmagasinet sätts igen med grus och småsten kan rörelementen ta skada till följd av överhettning då luftgenomströmningen inte blir tillräcklig.

För att kontrollera stenmagasinet:

1. Tag bort all sten ur magasinet.
2. Rengör magasinet från småsten, grus och kalk.
3. Lägg tillbaka hel, felfri sten och ersätt vid behov med ny sten (se Avsnittet Fyll stenmagasinet, sidan 1).

Denna bruksanvisning bör sparas!

Vid eventuella problem, kontakta inköpsstället.

© Eftertryck, helt eller delvis, är förbjudet utan Tylös skriftliga tillstånd. Rätt till ändringar i material, konstruktion och design förbehålls.

Felsökning bastuaggregatet

Tabell 1: Felsökning bastuaggregat

Symptom	Möjlig orsak	Åtgärd
Aggregatet fungerar ej.	Termostaten är ej uppvriden. Timern är inte inom det område som motsvarar ON.	Vrid upp termostat. Vrid upp timer, ej förbi 3h.
Aggregatet fungerar ej.	Säkringar i elcentralen har utlösts.	Byt ut/återställ säkringar i elcentralen.
Aggregatet fungerar ej.	Det interna temperaturskyddet har utlöst. För mer information se Avsnittet Temperaturskyddet.	Kontrollera och åtgärda orsaker till att temperaturskyddet utlöst. Återställ temperaturskyddet. På aggregatets undersida finns en röd knapp som kan tryckas in (se Fig 6)
Säkringar/jordfelsbrytare i elcentralen utlöser så fort aggregatet slås på, eller under drift.	Aggregatet har ej använts under en längre tid så att rörelementen har fått isolationsfel.	Stäng av aggregatet och använd det ej. Kontakta fackman för undersökning, alternativt vänd dig till återförsäljaren inom garantitid.

Temperaturskyddet

Temperaturskyddet i aggregatet är till för att skydda komponenter, rörelement samt trävirke i bastun från överhettning. Om temperaturskyddet har utlöst går det ej att starta aggregatet förrän det har återställts. Innan detta görs skall orsaken till överhettning klarläggas.

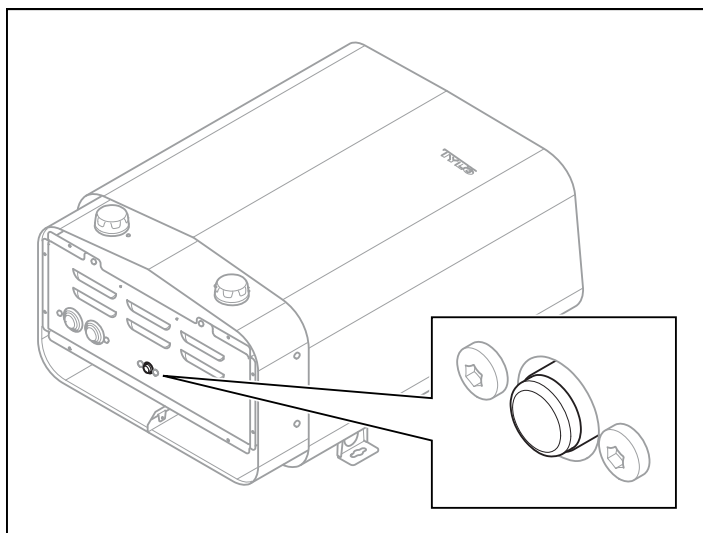


Fig 6: Återställning av temperaturskyddet

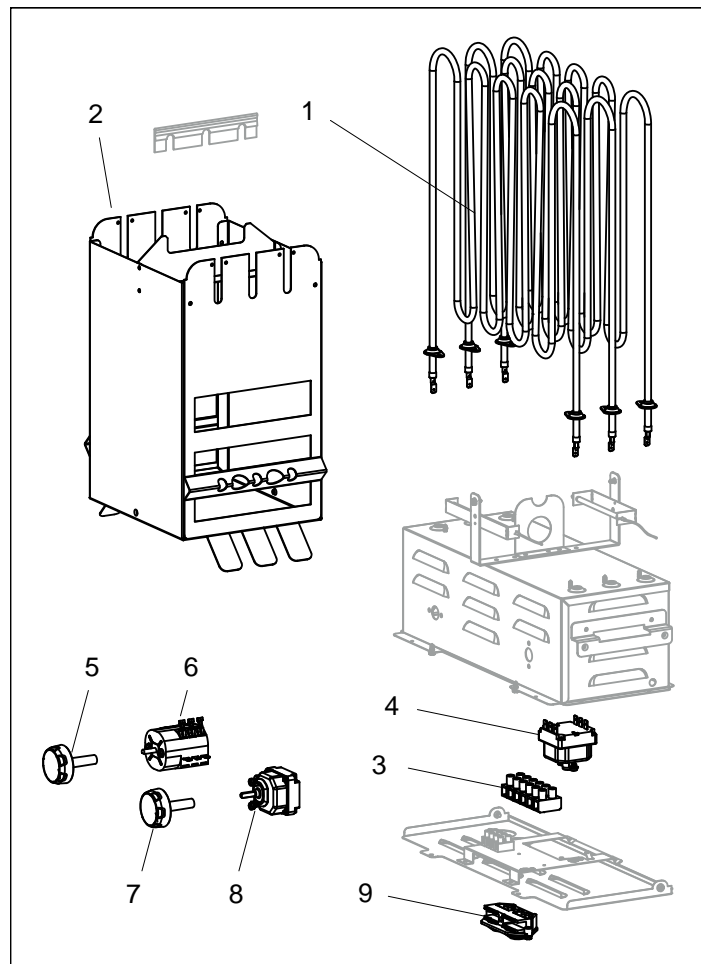


Fig 7: Reservdelar

1. 9600 0242 / 8 kW, 9600 0243 / 6 kW Rörelement
2. 9600 0735 Stenmagasin
3. 9600 0723 Kopplingsplint
4. 9600 0006 Temperaturskydd
5. 9600 0128 Timervred
6. 9600 0012 Timer 9+3 6-Pol
7. 9600 0133 Termostatvred
8. 9600 0259 Termostat
9. 9600 0554 Dragavlastning

ROHS (RESTRICTION OF HAZARDOUS SUBSTANCES)

Anvisningar för miljöskydd:

Denna produkt får inte kastas med vanliga hushållssopor när den inte längre används. Istället ska den levereras till en återvinningsplats för elektriska och elektroniska apparater. Symbolen på produkten, handboken eller förpackningen refererar till detta.



Fig 8: Symbolen

De olika materialen kan återvinnas enligt märkningen på dem. Genom att återanvända, nyttja materialen eller på annat sätt återanvända utsliten utrustning, bidrar du till att skydda vår miljö. Produkten returneras till återvinningscentralen utan bastusten och eventuell täljstensmantel. Vänligen kontakta de kommunala myndigheterna för att ta reda på var du hittar närmaste återvinningsplats.

GENERAL INFORMATION

Congratulations on your new sauna heater! Follow this user guide to get the most from your purchase.

Wet and dry saunas are forms of bathing which originate way back in history. These hot sauna baths are best at temperatures between 70-90°C.

BEFORE USE

The first time you use the heater

Fill the stone compartment



CAUTION! Always use dolerite stones (Tylö Sauna Stones). "Ordinary" stones can damage the heater. Do not use ceramic stones. Ceramic stones can damage the heater. The heater guarantee does not cover damage caused by ceramic stones.

Fill the stone compartment around the heating elements from the bottom to the top, to approx. 50 mm above the front top edge. Do not press the stones into place. Capacity: Approx. 20 kg of stones.

Place the stones loosely to allow optimum air circulation. The tubular heating elements must not be squeezed together or against the side.

Sauna stones must:

- tolerate extreme heat and fluctuations caused by water being poured on them.
- be cleaned before use.
- have an uneven surface, so that the water "clings" to the stone surface and evaporates efficiently.
- be between 30-50 mm in size to allow air circulation in the stone compartment. This will increase the life of the tubular elements.



CAUTION! Never place stones on top of the side air chambers. Covering the vents will obstruct air circulation, the unit will overheat and the cut-out switch will activate.

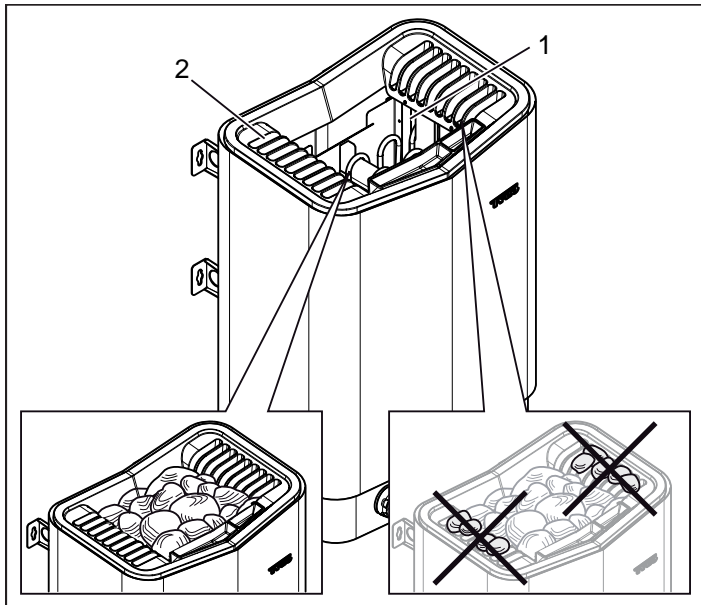


Figure 1: Filling the stone compartment

1. Stone compartment
2. Side chambers

Switch on the heater to remove any new paint odours

To remove "new paint odour" from the heater:

Turn the thermostat dial halfway through the heat scale and let the heater warm up for about one hour.

A little smoke may appear.

Before each use

Check the following

Check that:

- there are no foreign objects in the sauna cabin, on or in the heater.
- the door and any windows to the sauna cabin are closed.
- that the sauna door opens outwards with a little pressure.

NB:



DANGER! Anyone with a mental or physical disability or little experience of or knowledge of how to use the equipment (e.g. children) must be instructed or supervised by someone responsible for their safety.



DANGER! Do not touch the upper parts of the heater - risk of burns! Tylö recommends that the heater screen is always used.



DANGER! Never allow children to play near the heater!



DANGER! Saunas are not recommended for people in poor health. Please consult a doctor.



DANGER! Fragrant essences and similar products can ignite if poured directly onto the stones.



DANGER! Covering the heater can cause fire.



NOTE! Do not use the sauna cabin for any purpose other than taking saunas.

USE

Setting the temperature

The thermostat dial shows a rising heat scale. Find the sauna temperature which suits you best (usually 70-80°C). You can then leave the temperature setting at this level.

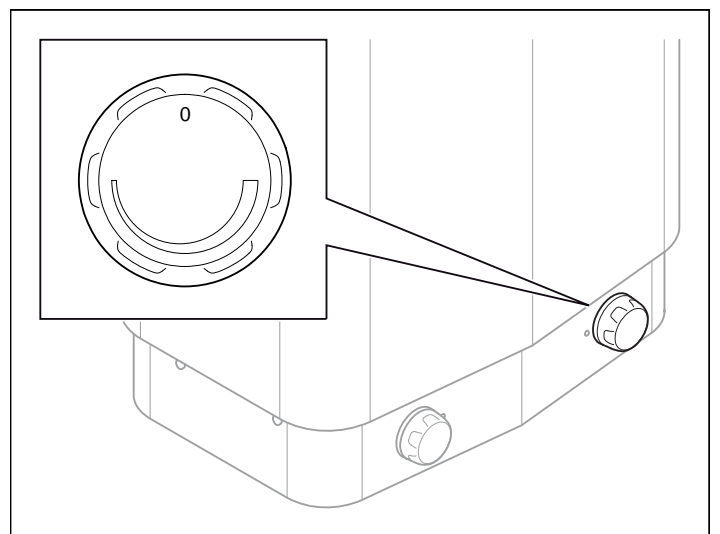


Figure 2: Thermostat for setting temperature

Setting time

The first digits, 1-2-3, indicate the start time. The subsequent 9 digits indicate the preselected time.

To set the time for immediate start: Turn past the first 3h and then back to the required start time (1, 2 or 3 hours). The timer will stop automatically when it reaches 0h.

To set the time for automatic start: Turn to the 9h mark, then back to the required preselected time (= the time the heater is to automatically come on). The timer will stop automatically when it reaches 0h.

You can turn the dial forwards or backwards at any time, e.g. to manually stop the heater (turn to 0h) or to change a previous setting.

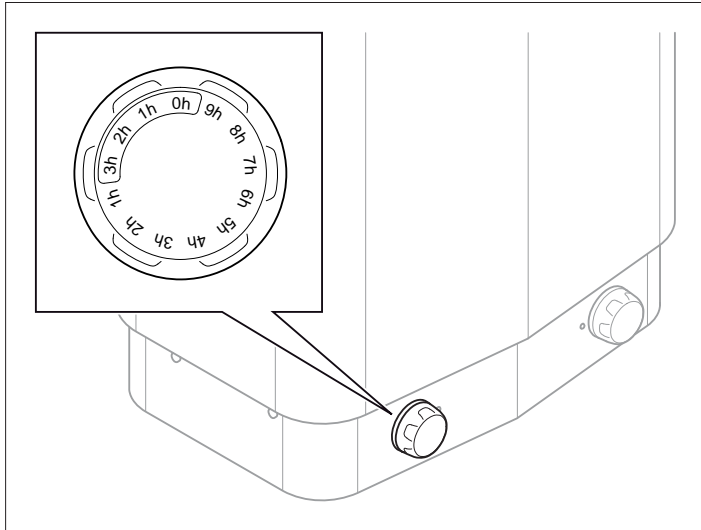


Figure 3: Time for setting time

Functions

Fragrance holder



DANGER! Fragrant essences etc. may ignite if poured directly onto the stones.

To create a pleasant fragrance in the sauna, pour a few drops of Tylö Sauna Fragrance into the water in the fragrance holder. You can also mix a few drops of the sauna fragrance with water in a sauna bucket and pour the water on fully heated stones. Use a sauna ladle for pouring water on the hot stones. Tylö Sauna Fragrance comes in six fragrances:

Tylö Sauna Fragrance comes in six fragrances:

- eucalyptus,
- mint,
- menthol,
- pine,
- lemon
- and birch.

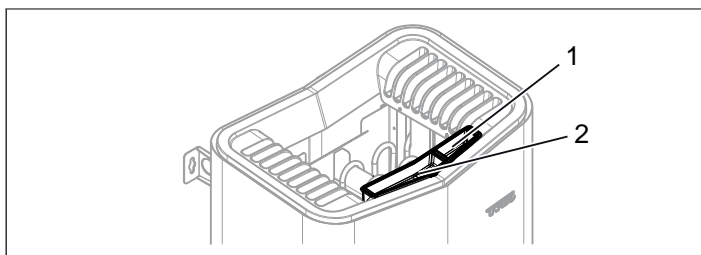


Figure 4: Other functions
1. Fragrance holder
2. Air humidifier

Air humidifier



DANGER! Do not pour water into the fragrance holder once it has been heated up, as this can cause boiling water to splash on the sauna occupants. Do not stand or sit in front of the heater while water is being poured into the fragrance holder, as hot water can spray out suddenly.

To maintain a pleasant basic humidity in the sauna, fill the builtin air humidifier (see Figure 4) with water before switching on the sauna.



TIP! Pour a few drops of diluted sauna fragrance into the built-in air humidifier.

MAINTENANCE

Cleaning the fragrance holder and air humidifier

Clean the fragrance holder and air humidifier as required.

To clean the fragrance holder and air humidifier:

Remove the fragrance holder/air humidifier and rinse them under running water.

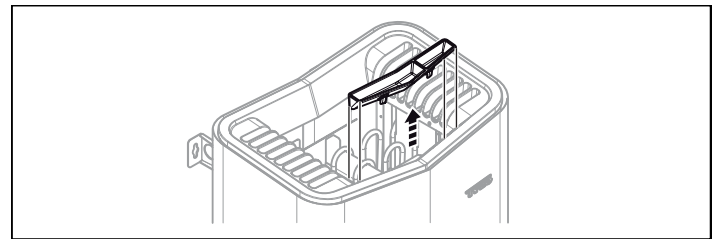


Figure 5: Cleaning the fragrance holder and air humidifier

Check the stone compartment

Check the stone compartment at least once annually or as many times per year as the heater is used per week.

Example: If the unit is used 3 times a week, check the stone compartment 3 times per year.



WARNING! If the stone compartment fills up with gravel and small stones, the tubular element can be damaged as a result of overheating, as air flow will be insufficient.

How to check the stone compartment:

1. Remove all stones from the compartment.
2. Remove any small stones, gravel and limescale from the compartment.
3. Put whole, undamaged stones back. Replace damaged stones with new ones as required (see The section called Fill the stone compartment, Page 4).

Keep this user guide!

In the event of any problems, please contact the retailer where you purchased the equipment.

© This publication may not be reproduced, in part or in whole, without the written permission of Tylö. Tylö reserves the right to make changes in materials, construction and design.

Troubleshooting the sauna heater

Table 1: Troubleshooting the sauna heater

Symptom	Possible cause	Remedy
Heater is not working.	Thermostat is not set high enough. Timer is not in the range corresponding to ON.	Raise the thermostat setting. Raise the time setting, but not higher than 3 hours.
Heater is not working.	Fuses in the distribution board have blown/tripped.	Replace/reset the fuses in the distribution board that have blown/tripped.
Heater is not working.	Internal temperature cut-out activated. For more details, see The section called Temperature cutfunction.	Check and remedy the cause of temperature cut-out activation. Resetting the temperature cut-out. There is a red button under the heater which can be pressed in (see Figure 6).
The fuses/earth fault breaker in the distribution board trip as soon as the heater is turned on or during operation.	The heater has remained inactive for a long time, causing an insulation fault in the tubular elements.	Switch off the heater and do not use it. Contact an electrician to check the fault, or contact the dealer during the guarantee period.

Temperature cutfunction

The temperature cut-out in the heater has the purpose of protecting the components, tubular elements and woodwork in the sauna from overheating. If the temperature cut-out is triggered, it must be reset before the heater can be turned on again. The cause of the overheating must be established before resetting the temperature cut-out.

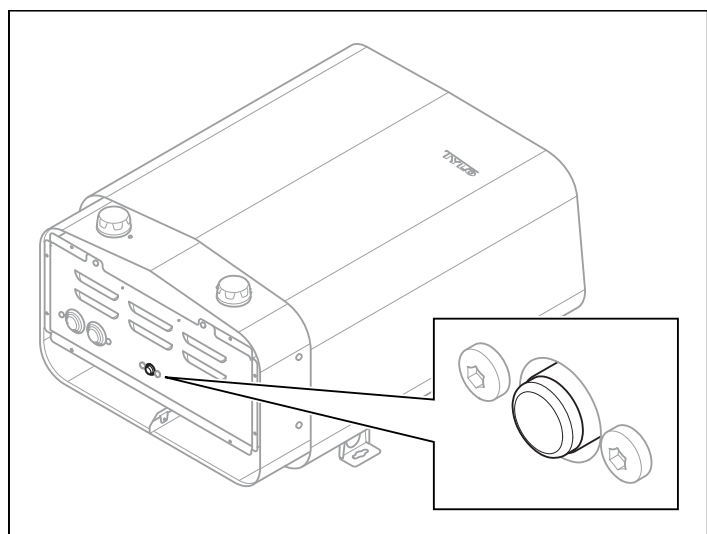


Figure 6: Resetting the temperature cut-out

SPARE PARTS LIST

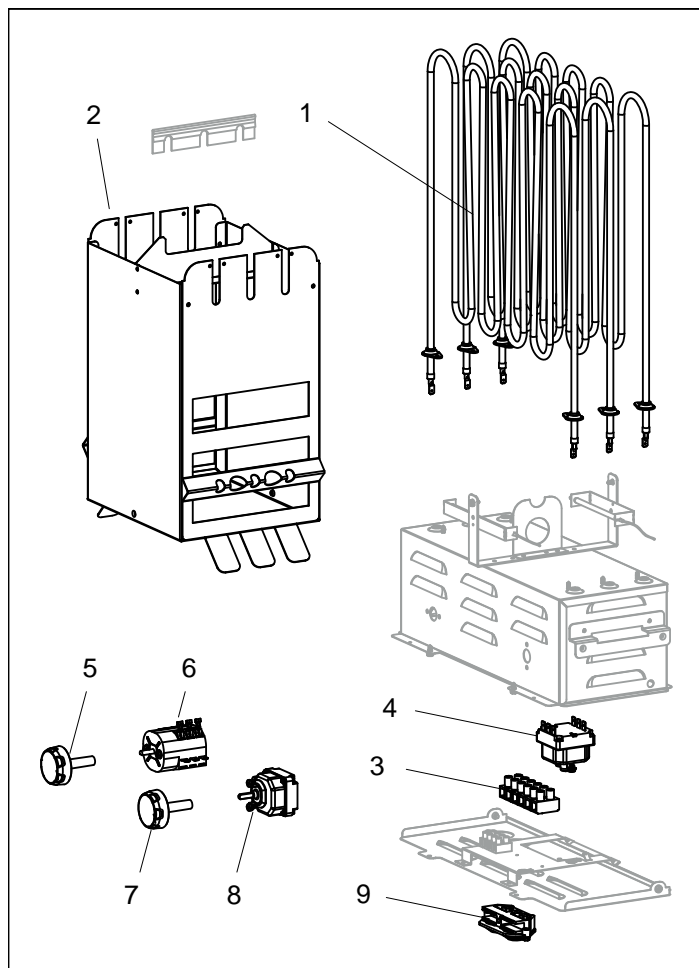


Figure 7: Spare parts

1. 9600 0242 / 8 kW, 9600 0243 / 6 kW Tubular element
2. 9600 0735 Stone compartment
3. 9600 0723 Terminal block
4. 9600 0006 Temperature cut-out
5. 9600 0128 Timer dial
6. 9600 0012 Timer 9+3 6-pole
7. 9600 0133 Thermostat dial
8. 9600 0259 Thermostat
9. 9600 0554 Strain relief connector

ROHS (RESTRICTION OF HAZARDOUS SUBSTANCES)

Instructions for environmental protection:
Do not dispose of this product with the domestic refuse when no longer in use. Take it to a recycling station for electrical and electronic equipment instead.
For further information, see the symbol on the product, manual or packaging.

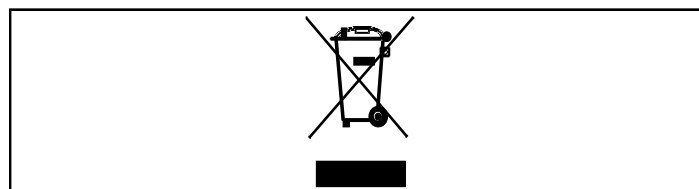


Figure 8: Symbol

The different materials can be recycled as specified by their labelling.
You can help protect the environment by recycling or reusing the spent appliances or the materials in them. Take the product to a recycling centre without the sauna stones or the soapstone jacket (if fitted).
Contact your local authorities for details of your nearest recycling centre.

ALLGEMEINE INFORMATIONEN

Herzlichen Glückwunsch zu Ihrer neuen Sauna! Halten Sie sich genau an diese Gebrauchsanleitung, um Ihr Produkt optimal zu nutzen.

Trockensaunen und Feuchtsaunen sind Badeformen mit langen Traditionen. Diese heiße Sauna wird am besten bei Temperaturen zwischen 70-90 °C verwendet.

VOR DER BENUTZUNG

Vor der ersten Benutzung des Saunaofens

Füllen des Steinemagazins



HINWEIS: Verwenden Sie nur Steine vom Typ Dolerit (Tylö Saunastein)! "Normale" Steine können den Ofen beschädigen.

Es dürfen keine Keramiksteine benutzt werden! Keramiksteine können den Ofen beschädigen. Die Garantie für den Ofen umfasst keine Schäden durch Keramiksteine.

Füllen Sie das Magazin um die Heizschleifen vom Grund bis etwa 50 mm oberhalb der vorderen Oberkante des Ofens, ohne Druck auf die Steine auszuüben. Verbrauch: etwa 20 kg Steine.

Die Steine müssen locker geschichtet werden, damit die Luftzirkulation zwischen den Steinen möglichst wenig eingeschränkt ist. Die Rohrteile dürfen nicht zusammengedrückt werden oder am Rahmen anliegen.

Die Saunasteine müssen:

- große Hitze und die beim Aufguss entstehenden Temperaturwechsel aushalten.
- vor der Benutzung gereinigt werden.
- eine unregelmäßige Oberfläche haben, damit das Wasser auf der Oberfläche der Steine "haftet" und effektiver verdampft.
- 30-50 mm groß sein, damit die Luft zwischen den Steinen zirkulieren kann. Auf diese Weise verlängert sich die Lebensdauer der Rohrelemente.



HINWEIS: Legen Sie niemals Steine auf die seitlichen Luftkammern. Eine solche Abdeckung behindert die Luftzirkulation, der Ofen wird überhitzt und der Überhitzungsschutz löst aus.

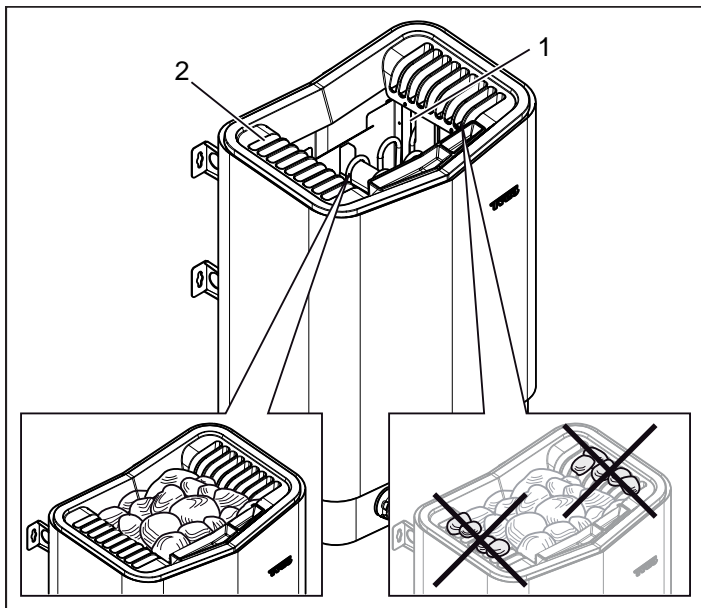


Abb. 1: Füllen des Steinemagazins.

1. Steinemagazin
2. Seitenkammern

Schalten Sie den Ofen ein, damit der „Neugeruch“ verschwindet.

Um dem Saunaofen den „Neugeruch“ zu nehmen:

Drehen Sie den Thermostatgriff auf die Mitte der Temperaturskala und lassen Sie den Ofen ca. eine Stunde lang heizen.

Eine schwache Rauchentwicklung ist möglich.

Vor jedem Saunagang

Kontrollen

Überprüfen Sie, dass:

- sich in der Saunakabine, auf oder im Saunaofen keine ungeeigneten Gegenstände befinden.
- Tür und gegebenenfalls Fenster der Saunakabine geschlossen sind.
- sich die Saunatür durch leichten Druck öffnen lässt.

Hinweis:



GEFAHR! Personen mit eingeschränkter physischer oder psychischer Leistungsfähigkeit sowie Personen mit wenig Erfahrung oder Wissen in Bezug auf die Benutzung der Anlage (z. B. Kinder) dürfen die Anlage nur unter Aufsicht oder gemäß den Anweisungen der für ihre Sicherheit zuständigen Person benutzen!



GEFAHR! Bei Berührung des oberen Ofenteils besteht Verbrennungsgefahr. Tylö empfiehlt die den Ofenschutz immer zu verwenden.



GEFAHR! Achten Sie darauf, dass keine Kinder in der Nähe des Saunaofens spielen!



GEFAHR! Saunen kann für Personen in schlechtem Gesundheitszustand belastend sein. Fragen Sie vorher einen Arzt.



GEFAHR! Duftessenzen usw. können sich entzünden, wenn sie unverdünnt auf das Steinemagazin gegeben werden.



GEFAHR! Die Abdeckung des Saunaofens bedeutet Brandgefahr.



BEACHTEN SIE: Die Saunakabine darf nur zum Saunen verwendet werden!

BENUTZUNG

Temperatureinstellung

Der Thermostatgriff zeigt eine ansteigende Temperaturskala.

Ermitteln Sie die für Sie passende Temperatur (in der Regel 70-80 °C). Anschließend kann die Temperatureinstellung in dieser Position bleiben.

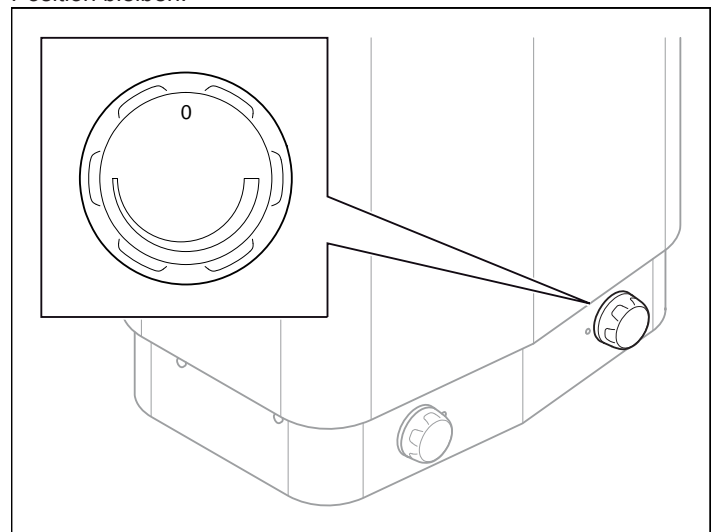


Abb. 2: Thermostat zur Einstellung der Temperatur

Zeiteinstellung

Die ersten Ziffern 1-2-3 geben die Einschaltdauer an, die folgenden 9 Ziffern den vorgewählten Zeitpunkt.

Einstellung der Zeit bei Sofortstart: Drehen Sie den Knopf an den ersten 3 Ziffern vorbei und dann zurück auf die gewünschte Einschaltdauer (1 Std., 2 Std. oder 3 Std.). Der Timer schaltet in Position 0 Std. automatisch ab.

Zeiteinstellung bei automatischem Start: Drehen Sie den Knopf bis zur Markierung 9 Std. und dann zurück auf den vorgewählten Zeitpunkt (= zu dem sich der Ofen automatisch einschaltet). Der Timer schaltet in Position 0 Std. automatisch ab.

Sie können den Knopf jederzeit vor- oder zurückdrehen, z. B. um die Sauna manuell abzuschalten (drehen Sie den Knopf auf Position 0) oder um eine bereits vorgenommene Einstellung zu ändern.

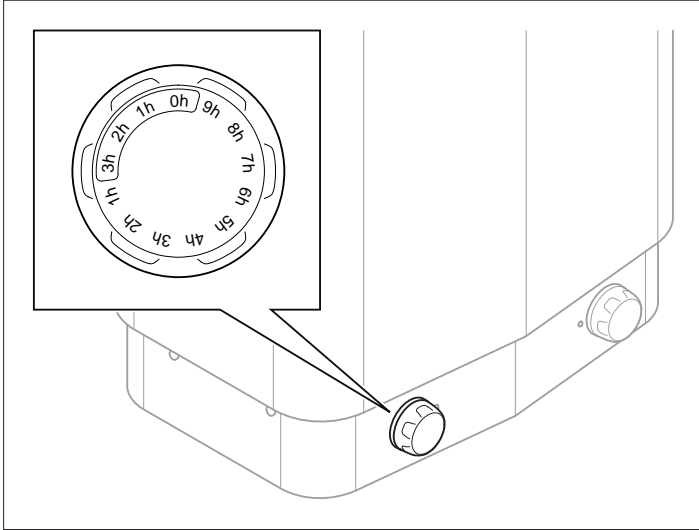


Abb. 3: Timer zur Zeiteinstellung

Funktionen

Duftbehälter



GEFAHR! Duftessenzen usw. können sich entzünden, wenn sie unverdünnt auf das Steinemagazin gegeben werden!

Um mit Tylö Saunaduft einen angenehmen Duft in der Sauna zu verbreiten, geben Sie einige Tropfen Tylö Saunaduft in das Wasser des Duftbehälters.

Sie können auch einige Tropfen Saunaduft in einen mit Wasser gefüllten Saunaeimer geben, mit dem dann auf ausreichend warmen Steinen ein Aufguss gemacht wird. Benutzen Sie für den Aufguss auf die heißen Steine eine Saunakelle.

Tylö Saunaduft gibt es in sechs Variationen:

- Eukalyptus,
- Minze,
- Menthol,
- Kiefernnadel,
- Zitrone
- und Birkenduft.

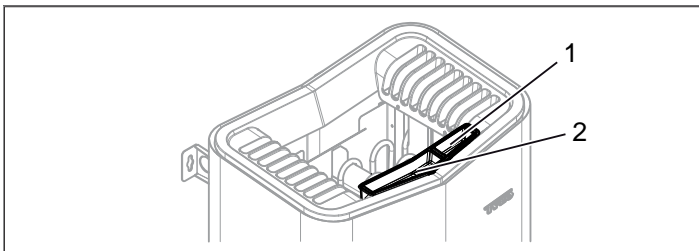


Abb. 4: Weitere Funktionen

1. Duftbehälter
2. Luftbefeuchter

Luftbefeuchter



GEFAHR! Beim Befüllen des aufgewärmten Luftbefeuchter mit Wasser besteht ein erhebliches Risiko, dass kochendes Wasser auf die Saunabesitzer spritzt. Deswegen dürfen sich keine Personen auf dem Sitz vor dem Ofen befinden, wenn Wasser in den Luftbefeuchter gegossen wird, da heißes Wasser plötzlich herausspritzen kann.

Um eine angenehme Grundfeuchtigkeit in der Sauna zu erzielen, füllen Sie den eingebauten Luftbefeuchter, siehe Abb. 4, mit Wasser, bevor die Sauna eingeschaltet wird.



TIPP! Sie können dem Wasser im eingebauten Luftbefeuchter auch einige Tropfen Saunaduft hinzufügen!

WARTUNG

Reinigung von Duftbehälter und Luftbefeuchter

Reinigen Sie Duftbehälter und Luftbefeuchter bei Bedarf.

Reinigen von Duftbehälter und Luftbefeuchter:

Nehmen Sie Duftbehälter/Luftbefeuchter ab und spülen Sie ihn unter fließendem Wasser.

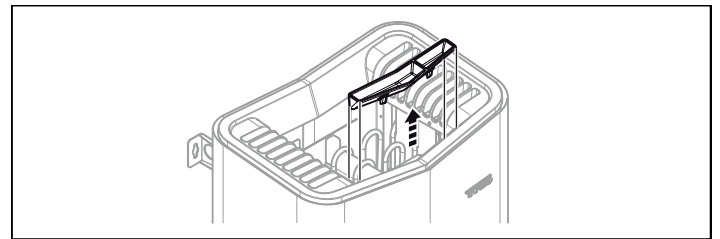


Abb. 5: Reinigung von Duftbehälter und Luftbefeuchter

Überprüfung des Steinemagazin

Überprüfen Sie das Steinemagazin mindestens einmal im Jahr oder so viele Male im Jahr, wie der Ofen wöchentlich genutzt wird.

Beispiel: Wenn der Ofen im Durchschnitt 3-mal wöchentlich genutzt wird, überprüfen Sie das Steinemagazin 3-mal im Jahr.



WARNUNG! Wenn sich das Steinemagazin mit Sand oder Steinresten zusetzt, kann infolge von Überhitzung das Rohrelement beschädigt werden, da nicht genug Luft hindurchströmen kann.

Überprüfen des Steinemagazins:

1. Entfernen Sie alle Steine aus dem Magazin.
2. Entfernen Sie Steinreste, Sand und Kalk aus dem Magazin.
3. Legen Sie nur ganze, einwandfreie Steine wieder zurück in das Magazin, ersetzen Sie beschädigte ggf. durch neue Steine, siehe Abschnitt Füllen des Steinemagazins, Seite 7.

Diese Gebrauchsanweisung bitte aufheben!

Falls Probleme auftreten sollten, wenden Sie sich bitte an den Händler, bei dem Sie das Gerät gekauft haben.

© Vollständiger oder auszugsweiser Nachdruck ist ohne schriftliche Genehmigung von Tylö nicht erlaubt. Recht auf Änderungen von Material, Konstruktion und Design vorbehalten.

FEHLERSUCHE

Fehlersuche Saunaofen

Tabelle 1: Fehlersuche Saunaofen

Fehler	Mögliche Ursache	Behebung
Der Ofen funktioniert nicht.	Das Thermostat ist nicht hochgedreht. Der Timer ist nicht in dem Bereich, der Ein entspricht.	Drehen Sie das Thermostat hoch. Drehen Sie den Timer, aber nicht über die Stellung 3 Std. hinaus.
Der Ofen funktioniert nicht.	Die Sicherung im Sicherungskasten wurde ausgelöst.	Tauschen Sie die Sicherung im Sicherungskasten aus.
Der Ofen funktioniert nicht.	Der interne Temperaturschutz wurde ausgelöst. Weitere Informationen unter Abschnitt Temperaturschutz.	Finden Sie die Ursache für das Auslösen des Temperaturschutzes und beheben Sie das Problem. Setzen Sie den Temperaturschutz zurück. Auf der Unterseite des Ofens befindet sich eine rote Taste, die gedrückt werden kann, siehe Abb. 6.
Die Sicherung/der Erdschlusschalter im Sicherungskasten wird ausgelöst, sobald der Ofen eingeschaltet wird oder während des Betriebs.	Der Ofen wurde längere Zeit nicht verwendet, am Rohrelement liegt ein Isolierfehler vor..	Schalten Sie den Ofen aus, er darf nicht mehr verwendet werden. Ziehen einen Fachmann hinzu oder wenden Sie sich während der Garantiezeit an Ihren Händler.

Temperaturschutz

Der Temperaturschutz im Ofen dient dazu, die Komponenten, beweglichen Elemente und das Holz in der Sauna vor Überhitzung zu schützen. Wenn der Temperaturschutz ausgelöst wurde, lässt sich der Ofen erst wieder einschalten, nachdem der Temperaturschutz zurückgesetzt wurde. Vorher sollte aber die Ursache der Überhitzung geklärt werden.

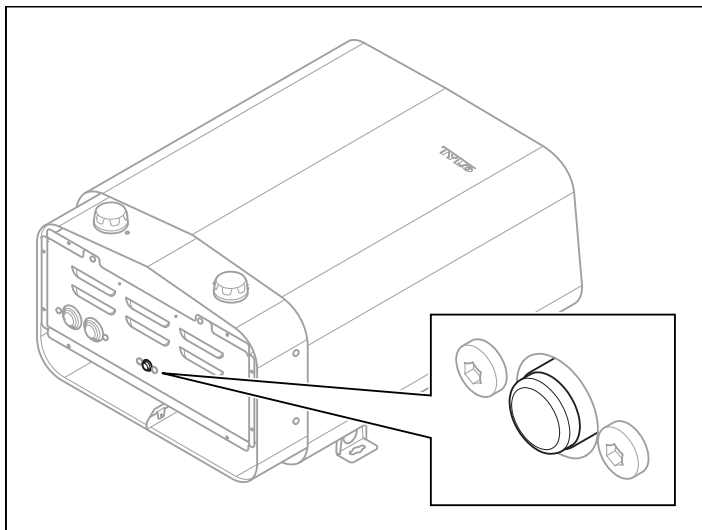


Abb. 6: Zurücksetzen des Temperaturschutzes

ERSATZTEILLISTE

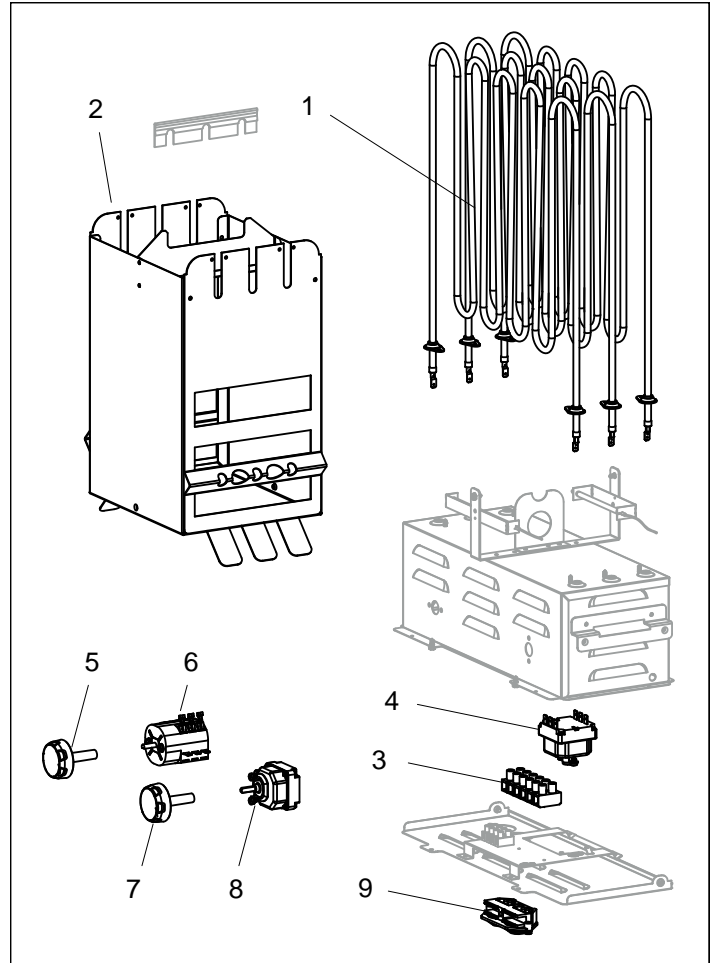


Abb. 7: Ersatzteile

1. 9600 0242 / 8 kW, 9600 0243 / 6 kW Rohrelement
2. 9600 0735 Steinemagazin
3. 9600 0723 Schaltklemme
4. 9600 0006 Temperaturschutz
5. 9600 0128 Timergriff
6. 9600 0012 Timer 9+3, 6-polig
7. 9600 0133 Thermostatgriff
8. 9600 0259 Thermostat
9. 9600 0554 Zugentlastung

ROHS (RESTRICTION OF HAZARDOUS SUBSTANCES)

Anweisungen betr. Umweltschutz:

Dieses Produkt darf nicht mit dem normalen Hausmüll entsorgt werden, wenn es nicht mehr verwendet wird. Es ist stattdessen einer Stelle für Recycling elektrischer und elektronischer Geräte zuzuführen.

Darauf weist das Symbol auf dem Produkt, im Handbuch oder auf der Verpackung hin.

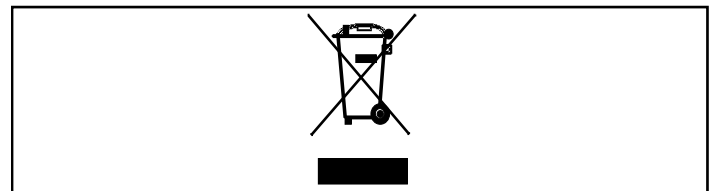


Abb. 8: Symbol

Das jeweilige Material kann entsprechend seiner Kennzeichnung recycelt werden. Durch Wiederverwendung, Nutzung des Materials oder sonstige Wiederverwertung gebrauchter Geräte tragen Sie zum Umweltschutz bei. Das Produkt ist der Recyclingzentrale ohne Saunasteine und evtl. Specksteinhülle zuzuführen. Wenden Sie sich an die kommunalen Behörden, um festzustellen, wo sich die nächste Recyclingstelle befindet.

10 GÉNÉRALITÉS

Vous venez d'acquérir un poêle de sauna et nous vous en remercions. Pour en retirer tous les bienfaits escomptés, vous devez suivre scrupuleusement les instructions contenues dans la présente notice d'utilisation.

Le sauna sec et le sauna humide sont des pratiques thermales à l'origine très ancienne. Elles font appel à des températures très élevées, situées, dans l'idéal, entre 70 et 90 °C.

AVANT UTILISATION

Avant la première utilisation du poêle

Remplir le réservoir de pierres



ATTENTION ! N'utiliser que des pierres de type diabase (pierres pour sauna Tylö). "L'usage de pierres" ordinaires risquerait d'endommager le poêle. Ne pas utiliser de pierres en céramique. L'usage de pierres en céramique risquerait d'endommager le poêle. La garantie du poêle n'est pas applicable aux dommages provoqués par des pierres en céramique.

Remplir le réservoir à pierres jusqu'à environ 50 mm au-dessus du bord supérieur du poêle, sans appuyer sur les pierres pour les mettre en place. Quantité nécessaire : env. 20 kg de pierres.

Les pierres doivent être suffisamment écartées pour permettre à l'air de circuler le mieux possible à l'intérieur du réservoir. Les résistances ne doivent pas être comprimées, ni coincées contre le châssis de l'appareil.

Remarques concernant les pierres utilisées dans le sauna:

- Elles doivent supporter une forte chaleur et les variations de température auxquelles elles sont soumises lorsqu'on les arrose d'eau.
- Elles doivent être nettoyées avant utilisation.
- Elles doivent présenter une surface irrégulière qui puisse "retenir" l'eau, de manière à obtenir un meilleur dégagement de vapeur.
- Elles doivent avoir une taille comprise entre 30 et 50 mm de manière à assurer une bonne circulation de l'air. On prolongera ainsi la durée de vie des résistances.



ATTENTION ! Ne jamais poser de pierres sur les chambres de ventilation latérales. Les recouvrir empêche la circulation d'air, l'appareil surchauffe et la protection thermique se déclenche.

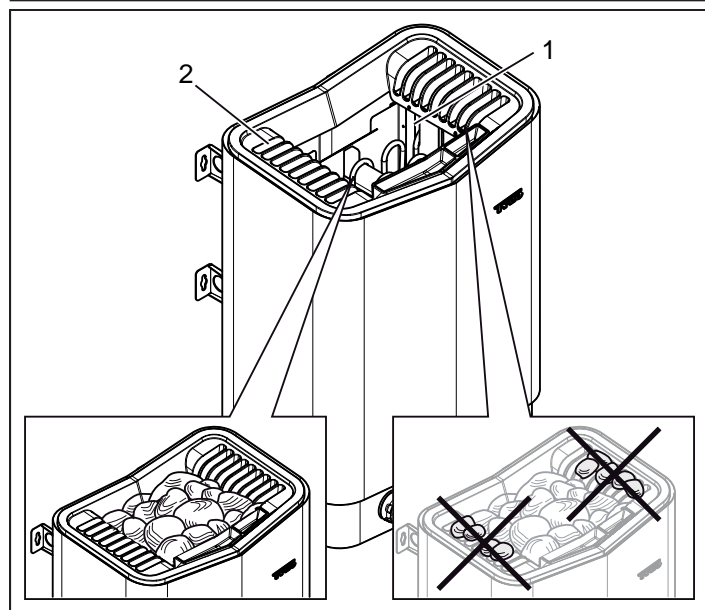


Fig 1: Remplissage du réservoir à pierres

1. Réservoir à pierres
2. Chambres latérales

Faire fonctionner le poêle pour chasser l'odeur d'appareil neuf. Pour chasser "l'odeur d'appareil neuf" dégagée par le poêle : Positionner le bouton du thermostat à mi-course et laisser le poêle fonctionner pendant environ une heure. Il peut se produire un léger dégagement de fumée.

Avant toute utilisation

Vérifier les points suivants

Vérifier les points suivants :

- aucun objet qui n'y a pas sa place ne se trouve dans la cabine, sur le poêle, ni à l'intérieur de celui-ci.
- la porte et les éventuelles fenêtres de la cabine doivent être fermées.
- que la porte du sauna peut être ouverte vers l'extérieur d'une légère poussée.

Attention :



DANGER ! Les personnes présentant une réduction de capacités physiques ou mentales, un handicap, ou ne disposant que d'une connaissance et d'une expérience insuffisantes du mode de fonctionnement de l'appareil (notamment les enfants) ne doivent en faire usage que sous surveillance, ou selon les instructions dispensées par la personne responsable de leur sécurité.



DANGER ! La partie supérieure du poêle est brûlante. Tylö recommande de toujours installer une barrière de protection autour de l'appareil.



DANGER ! Veiller à ne pas laisser les enfants jouer à proximité de l'appareil !



DANGER ! La pratique du sauna peut fatiguer les personnes à la santé fragile. Il est préférable de demander conseil à un médecin.



DANGER ! Les essences parfumées etc. peuvent s'enflammer si le liquide est versé non dilué sur le réservoir à pierres.



DANGER ! Le fait de recouvrir l'appareil constitue un risque d'incendie.



REMARQUE : La cabine de sauna ne doit pas servir à d'autres usages.

UTILISATION

Réglage de la température

Le bouton du thermostat indique une échelle de température graduée. Recherchez la température de bain qui vous convient (en général 70 à 80 °C). Vous pouvez ensuite conserver ce réglage pour d'autres séances de sauna.

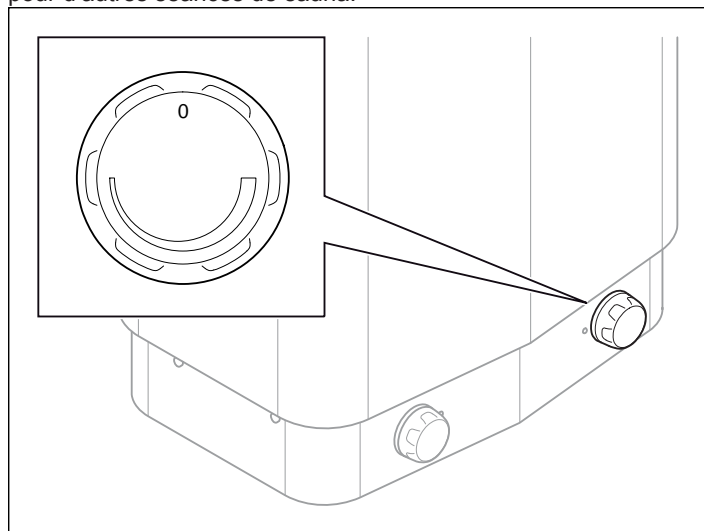


Fig 2: Thermostat de réglage de la température

Réglage de l'heure

Les premiers chiffres 1-2-3 indiquent la durée de la séance, les 9 suivants la durée de retardement.

Mise en marche immédiate : passer le premier chiffre 3h puis revenir sur la position qui correspond à la durée de la séance (1, 2 ou 3 heures). Le timer s'arrête automatiquement sur la position 0h.

Mise en marche automatique : tourner le bouton jusqu'à la position 9h puis revenir jusqu'à la position qui correspond à la durée de retardement (= temps qui précède la mise en marche). Le timer s'arrête automatiquement sur la position 0h.

Vous pouvez à tout instant tourner le bouton dans un sens ou dans l'autre, soit pour arrêter manuellement le sauna (mettre sur 0h), soit pour modifier la programmation.

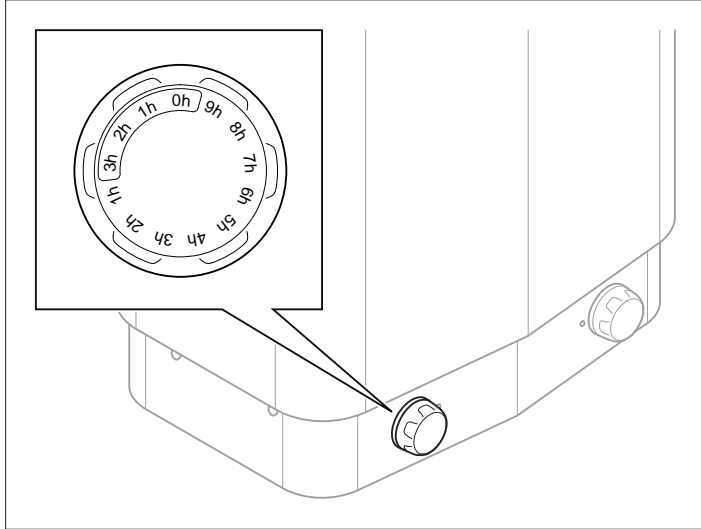


Fig 3: Timer pour le réglage de la durée

Fonctions

Récipient à parfum



DANGER ! Les essences parfumées etc. peuvent s'enflammer si le liquide est versé non dilué sur le réservoir à pierres.

Pour créer une atmosphère parfumée dans la cabine, déposez quelques gouttes de parfum de sauna Tylö dans l'eau du récipient à parfum.

Vous pouvez également verser quelques gouttes de parfum de sauna dans un seau rempli d'eau que vous versez sur des pierres suffisamment chaudes. Pour cela, utilisez une louche en bois.

Le parfum de sauna Tylö existe en six variantes :

- Eucalyptus ;
- Menthe ;
- Menthol ;
- Aiguilles de pin ;
- Citron ;
- Senteur de bouleau.

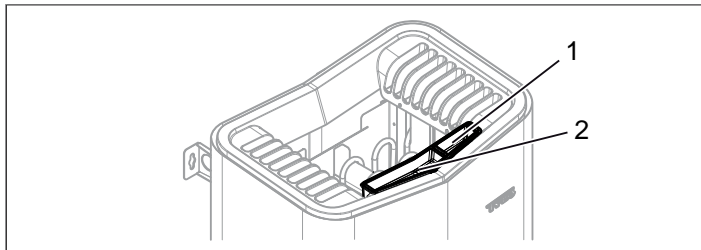


Fig 4: Autres fonctions

1. Récipient à parfum
2. Humidificateur

Humidificateur



DANGER ! Si l'on verse de l'eau dans l'humidificateur une fois qu'il est chaud, de l'eau bouillante risque d'éclabousser les baigneurs. Il est déconseillé de se tenir debout ou d'être assis sur la banquette devant le poêle lorsque de l'eau est versée dans l'humidificateur en raison du risque d'éclaboussures violentes d'eau brûlante.

Pour obtenir une hygrométrie de base agréable, remplir d'eau l'humidificateur intégré (cf. : Fig 4) avant que le sauna ne soit mis en service.



CONSEIL : On peut ajouter quelques gouttes de parfum de sauna à l'eau contenue dans l'humidificateur intégré.

ENTRETIEN

Nettoyage du récipient à parfum et de l'humidificateur

Nettoyer au besoin le récipient à parfum et l'humidificateur

Pour nettoyer le récipient à parfum et l'humidificateur : Enlever le récipient à parfum/l'humidificateur et le rincer sous l'eau courante.

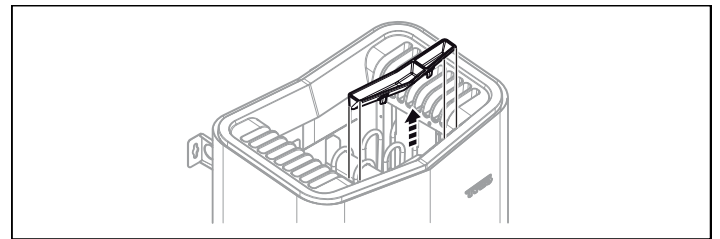


Fig 5: Nettoyage du récipient à parfum et de l'humidificateur

Contrôler le réservoir à pierres

Contrôler le réservoir à pierres au moins une fois par an ou autant de fois par an que le poêle est utilisé par semaine.

Exemple : si le poêle est utilisé en moyenne 3 fois par semaine, contrôler le réservoir à pierres 3 fois par an.



AVERTISSEMENT ! Si le réservoir à pierres est encombré de gravier et de petits cailloux qui gênent la circulation d'air, la surchauffe qui en résulte risque d'endommager les résistances.

Pour contrôler l'état du réservoir à pierres :

1. Retirer toutes les pierres du réservoir.
2. Éliminer tous les fragments de pierre, graviers et concrétions de tartre.
3. Remettre en place les pierres restées intactes, et remplacer celles qui présentent des défauts (cf. Le paragraphe Remplir le réservoir de pierres, page 10).

Conserver la présente notice d'utilisation.

Pour tout problème éventuel, veuillez contacter votre revendeur.

© Toute reproduction, intégrale ou partielle, est interdite sans l'autorisation écrite de Tylö. Tylö se réserve le droit de modifier les matériaux utilisés, la conception technique et les modèles de ses produits.

Diagnostic de dysfonctionnement du poêle

Tableau 1: Diagnostic de dysfonctionnement du poêle

Symptôme	Cause possible	Mesures à prendre
Le poêle ne fonctionne pas.	Le thermostat n'a pas été tourné. Le timer ne se trouve pas dans la zone qui coïncide avec MARCHE.	Tourner le thermostat. Tourner le timer, mais sans passer 3h.
Le poêle ne fonctionne pas.	Des fusibles/disjoncteurs de la centrale électrique ont sauté.	Remplacer/rétablir les fusibles/disjoncteurs de la centrale électrique.
Le poêle ne fonctionne pas.	La protection thermique interne s'est déclenchée. Pour plus d'informations, voir Le paragraphe Protection thermique.	Chercher la cause du déclenchement du dispositif de protection, et y remédier. Réinitialiser la protection thermique. Sur le dessous du poêle se trouve un bouton-poussoir rouge (voir Fig 6).
Des fusibles sautent ou le disjoncteur différentiel de la centrale électrique se déclenche aussitôt que le poêle est mis en marche ou en cours de fonctionnement.	Le poêle n'ayant pas servi depuis un certain temps, les résistances présentent un défaut d'isolement.	Éteindre le poêle et ne pas l'utiliser. Faire contrôler l'appareil par un spécialiste ou s'adresser au vendeur si la garantie est encore valable.

Protection thermique

La protection thermique du poêle sert à prévenir la surchauffe des composants, des résistances et du bois à l'intérieur de la cabine. Si la protection thermique s'est déclenchée, il est impossible de démarrer le poêle tant que la protection n'a pas été rétablie. Il convient toutefois de rechercher au préalable la cause de la surchauffe.

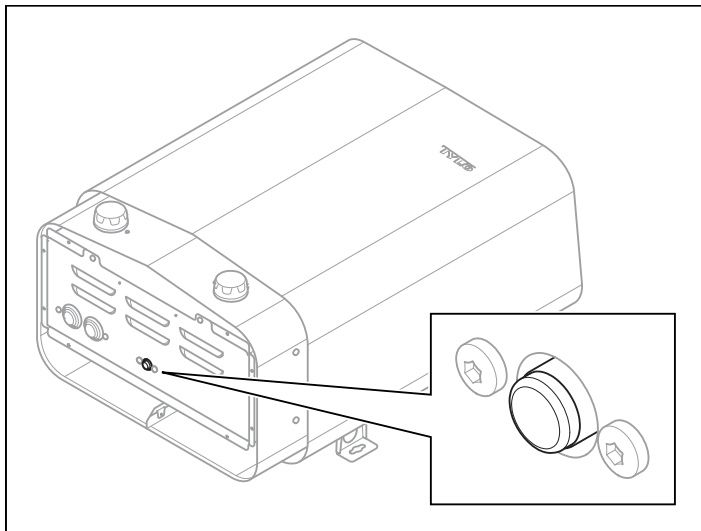


Fig 6: Réinitialisation de la protection thermique

LISTE DES PIÈCES DE RECHANGE

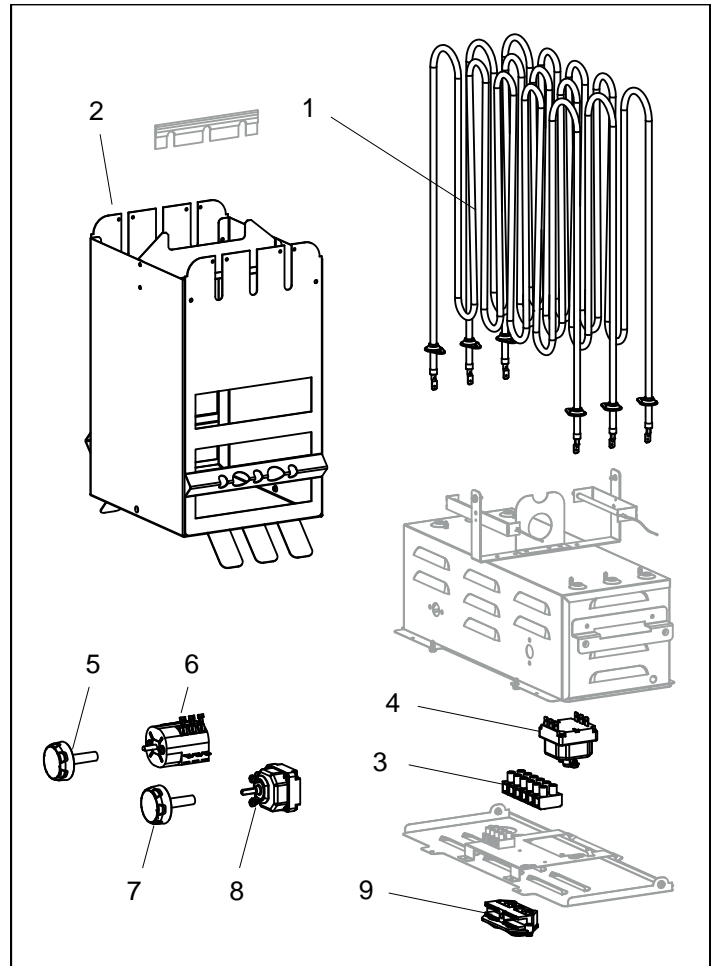


Fig 7: Pièces de rechange

1. Résistance 9600 0242 / 8 kW, 9600 0243 / 6 kW
2. 9600 0735 Réservoir à pierres
3. 9600 0723 Rack
4. 9600 0006 Protection thermique
5. 9600 0128 Bouton de timer
6. 9600 0012 Timer 9+3 6 broches
7. 9600 0133 Bouton de thermostat
8. 9600 0259 Thermostat
9. 9600 0554 Anti-arrachage

ROHS (RESTRICTION OF HAZARDOUS SUBSTANCES)

Instructions relatives à la protection de l'environnement :
Cet appareil ne doit pas être mis au rebut avec des déchets ménagers.
Après utilisation, il devra être pris en charge par un site de recyclage des appareils électriques et électroniques.
Le symbole figurant sur le produit, le manuel d'utilisation ou l'emballage font référence à cette obligation.

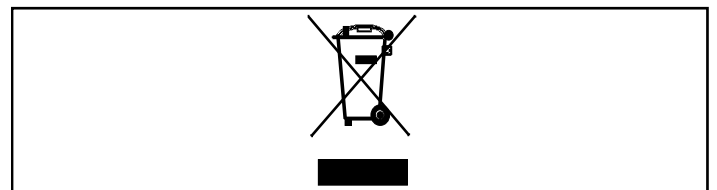


Fig 8: Symbole

Les différents matériaux entrant dans sa composition peuvent être recyclés selon le marquage dont ils sont pourvus. Recycler, réparer ou réutiliser d'une manière quelconque des équipements usagés, c'est contribuer à la protection de notre environnement. L'appareil est à déposer sur le site de recyclage sans pierres et sans le manteau de tuiles éventuel.
Contacter les autorités communales pour connaître le site de recyclage le plus proche.

ОБЩАЯ ИНФОРМАЦИЯ

Поздравляем вас с новой каменкой! Следуйте данной инструкции, чтобы получить максимальную отдачу от этого продукта.

Сухая и влажная сауны являются формами бани, происхождение которых берёт своё начало в далеком прошлом. Горячая баня доставляет наибольшее удовольствие при температуре 70–90°C.

ПЕРЕД ЭКСПЛУАТАЦИЕЙ

При первом использовании устройства

Заполните ёмкость камнями



ВНИМАНИЕ! Используйте только камни типа диабаз (банные камни Tuļõ)! "Обычные" камни могут повредить устройство. Запрещается использовать керамические камни! Керамические камни могут повредить устройство. Гарантия на устройство не распространяется на повреждения, вызванные керамическими камнями.

Заполните ёмкость камнями, укладывая их по кругу снизу доверху, приблизительно на 50 мм выше переднего верхнего края устройства, не прижимайте их. Расход: около 20 кг камней.

Камни необходимо размещать с промежутками так, чтобы циркуляция воздуха в межкаменном пространстве была как можно лучше. Нагревательные элементы не должны соприкасаться друг с другом и примыкать к каркасу.

Банные камни:

- должны выдерживать высокую температуру и тепловые изменения, которые происходят во время поддавания жара;
- необходимо очищать перед использованием;
- должны иметь неровную поверхность, чтобы вода на камнях "застревала" и испарялась более эффективно.
- должны иметь размер 30–50 мм, чтобы воздух мог циркулировать в пространстве между камнями. Данные условия продлевают срок службы нагревательных элементов.



ВНИМАНИЕ! Никогда не ставьте камни над боковыми воздушными камерами. Такая расстановка препятствует циркуляции воздуха, блок перегревается, и срабатывает механизм защиты от перегрева.

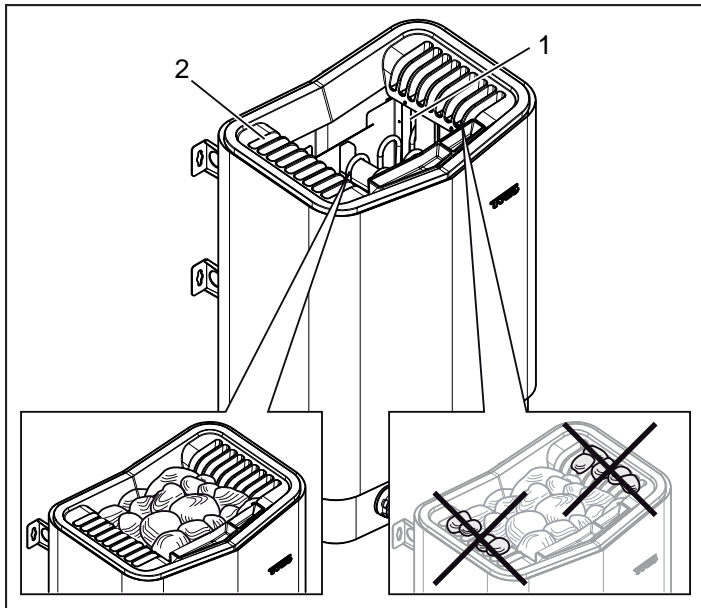


Рисунок 1: Заполнение ёмкости для камней.

1. Ёмкость для камней
2. Боковые камеры

Запустите устройство, чтобы убрать «запах нового изделия» Для удаления «запаха нового изделия» из каменки: Поверните термостат до половины и дайте устройству поработать около часа.

Может появиться лёгкий дымок.

Каждый раз перед использованием

Проверьте следующее

Убедитесь, что:

- в парильне, на каменке или в ней отсутствуют какие-либо неуместные предметы;
- дверь и окна (если имеются) в парильне закрыты;
- двери сауны открываются наружу легким нажатием.

Внимание



ВНИМАНИЕ! Люди с пониженной физической или умственной работоспособностью, имеющие инвалидность или с недостаточным опытом или знаниями об использовании оборудования (например, дети), могут работать с оборудованием только под руководством или по указанию лица, ответственного за их безопасность!



ВНИМАНИЕ! Прикосновение к верхней части нагревателя может привести к ожогам. Tuļõ рекомендует всегда использовать защиту аппарата.



ВНИМАНИЕ! Проследите за тем, чтобы дети не играли рядом с устройством!



ВНИМАНИЕ! Сауна может вызывать стресс у людей со слабым здоровьем. Проконсультируйтесь со своим врачом.



ВНИМАНИЕ! При выливании ароматизаторов для бани и другой парфюмерии в ёмкость для камней в неразбавленном виде может появиться риск возгорания.



ВНИМАНИЕ! Накрывание нагревателя создает опасность пожара.



ВНИМАНИЕ! Помещение парильни должно использоваться только по назначению!

ИСПОЛЬЗОВАНИЕ

Установка температуры

Ручка термостата указывает на повышение температуры. Поэкспериментируйте, чтобы найти наиболее подходящую для себя температуру (как правило, 70–80°C). После этого температурный режим можно оставить в этом положении.

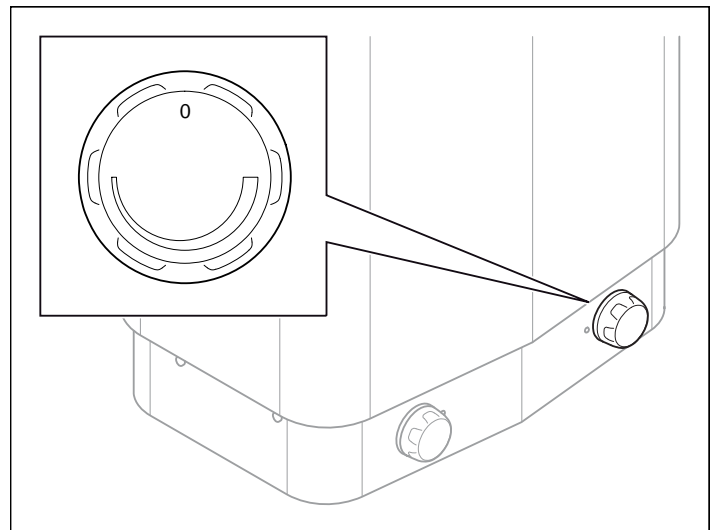


Рисунок 2: Термостат для установки температуры

Установка времени

Первые три цифры 1-2-3 указывают на время подключения, остальные 9 цифр - это автоматически установленное время. Для установки времени непосредственно при запуске: Прокрутите вперед первые 3 часа, а затем обратно к нужному времени подключения (1 час, 2 часа или 3 часа). Таймер автоматически отключается в положении 0 часов.

Для установки времени при автоматическом запуске: Поверните переключатель на 9 ч, а затем обратно к желаемому заданному времени (= время до того, как устройство автоматически включится). Таймер автоматически отключается в положении 0 часов.

Настройки всегда можно изменить, например, вручную отключить сауну (поверните в положение 0 ч) или изменить уже созданные настройки.

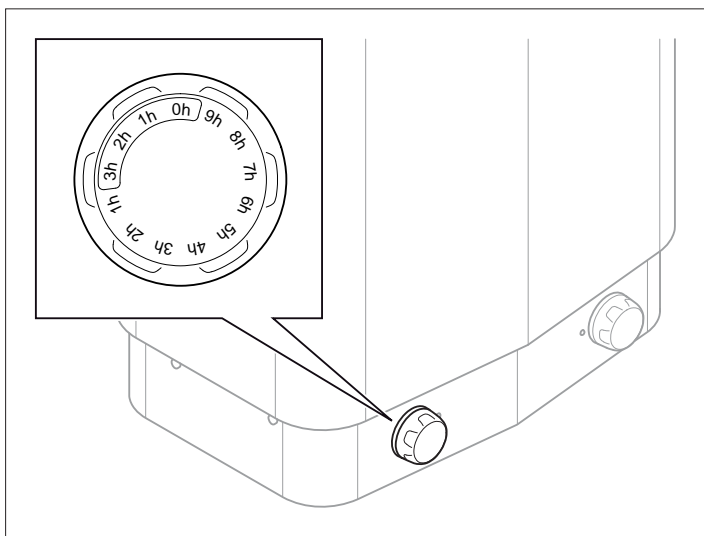


Рисунок 3: Таймер для установки времени

Возможности

Контейнер для ароматизатора



ВНИМАНИЕ! Выливание ароматизаторов для бани и другой парфюмерии в емкость для камней в неразбавленном виде может вызвать риск возгорания.

Приятный аромат в сауне можно получить, добавив несколько капель Työl Bastudoft в воду в контейнере для ароматизатора.

Можно также добавить несколько капель ароматизатора для сауны в ведро с водой и плескать ею на горячие камни для поддавания пара. Используйте ковшик для поддавания пара на горячие камни.

Имеется шесть ароматов Työl Bastudoft:

- эвкалипт,
- мята,
- ментол,
- сосновая хвоя,
- лимон,
- берёза.

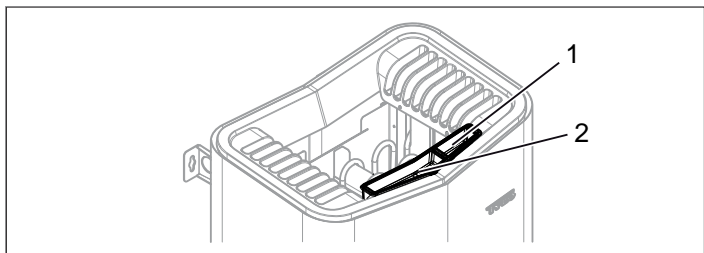


Рисунок 4: Дополнительные возможности

1. Контейнер для ароматизатора
2. Увлажнитель

Увлажнитель воздуха



ВНИМАНИЕ! Если налить воду в нагретый увлажнитель воздуха, это может представлять высокий риск, что на находящиеся в бане может выплеснуться кипяток. Не стойте и не сидите на скамейке перед устройством, когда в увлажнитель наливают воду, так как горячая вода может довольно сильно разбрызгиваться.

Для того чтобы получить желаемую влажность в сауне, встроенный увлажнитель воздуха заполните (см. Рисунок 4) водой перед включением камней.



СОВЕТ! Добавьте несколько капель ароматизатора для сауны вместе с водой во встроенный увлажнитель воздуха!

ОБСЛУЖИВАНИЕ

Очистка контейнера для ароматизатора и увлажнителя воздуха

По необходимости очистите контейнер для ароматизатора и увлажнитель воздуха

Для очистки контейнера для ароматизатора и увлажнителя воздуха:

Снимите контейнер для ароматизатора/увлажнитель воздуха и промойте его под проточной водой.

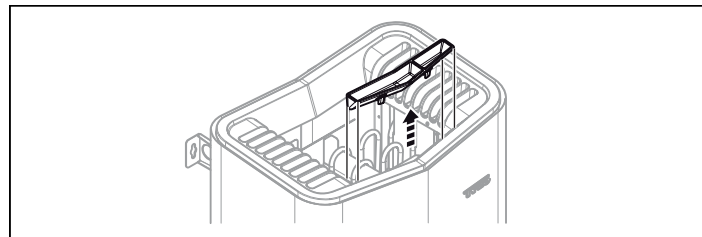


Рисунок 5: Очистка контейнера для ароматизатора и увлажнителя воздуха

Проверка ёмкости для камней.

Проверяйте ёмкость для камней не реже, чем раз в год или проверяйте столько раз в год, сколько раз устройство используется в неделю.

Пример: Устройство используется в среднем 3 раза в неделю, значит проверяйте ёмкость для камней 3 раза в год.



ВНИМАНИЕ! Если ёмкость для камней засорится гравием и галькой, нагревательные элементы могут получить повреждения в результате перегрева, если поток воздуха является недостаточным.

Для осмотра ёмкости для камней:

1. Выберите все камни из ёмкости.
2. Очистите ёмкость от гальки, извести и гравия.
3. Выложите камни обратно и по необходимости замените новыми (см. Раздел Заполните ёмкость камнями, страница 13).

Данное руководство необходимо сохранить!

В случае возникновения каких-либо проблем просьба обратиться к продавцу, у которого было приобретено оборудование.

© Полное или частичное перепечатывание запрещено без письменного разрешения Työl. Сохраняется право на внесение изменений в материалы, конструкцию и дизайн.

УСТРАНЕНИЕ НЕПОЛАДОК

Устранение неполадок каменки

Таблица 1: Устранение неполадок каменки

Симптом	Возможная причина	Действие
Устройство не работает.	Термостат не нагреет. Таймер находится в зоне, не соответствующей положению ВКЛ.	Нагрейте термостат. Установите таймер, но не больше 3 часов.
Устройство не работает.	Перегорели предохранители в электросети.	Замените/отремонтируйте предохранители в электросети.
Устройство не работает.	Сработала внутренняя температурная защита. Для получения дополнительной информации см. раздел Раздел Температурная защита.	Проверьте и исправьте причины температурной защиты. Восстановите температурную защиту. На нижней части устройства есть красная кнопка, которая может быть нажата (см. Рисунок 6)
Предохранители/защитно-отключающие устройства в электросети перегорают сразу же при включении устройства или во время его эксплуатации.	Устройство не эксплуатировалось длительное время, что вызвало возникновение дефектов в изоляции нагревательного элемента.	Выключите устройство и не используйте его. Свяжитесь со специалистом для исследования проблемы либо обратитесь к продавцу, если гарантийный срок еще не истек.

Температурная защита

Температурная защита в устройстве предназначена для защиты деталей, нагревательного элемента и дерева от перегрева. Если сработала температурная защита, устройство включить невозможно, пока защита не будет сброшена. Прежде чем понизить температуру, следует выяснить причины перегрева.

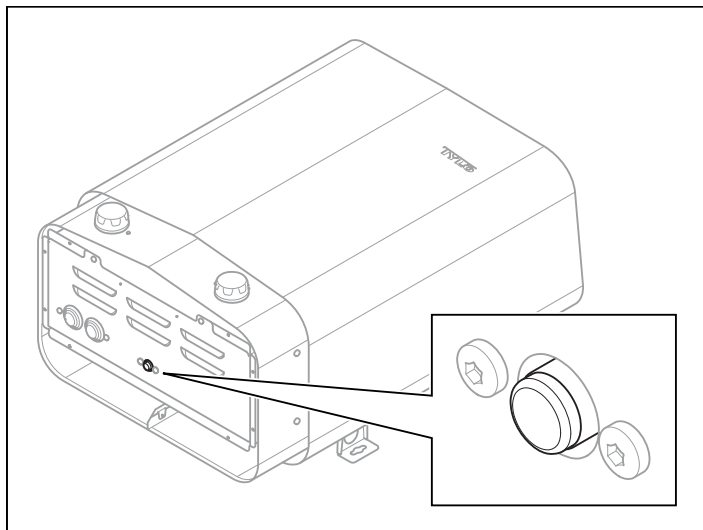


Рисунок 6: Восстановление температурной защиты

ПЕРЕЧЕНЬ ЗАПАСНЫХ ЧАСТЕЙ

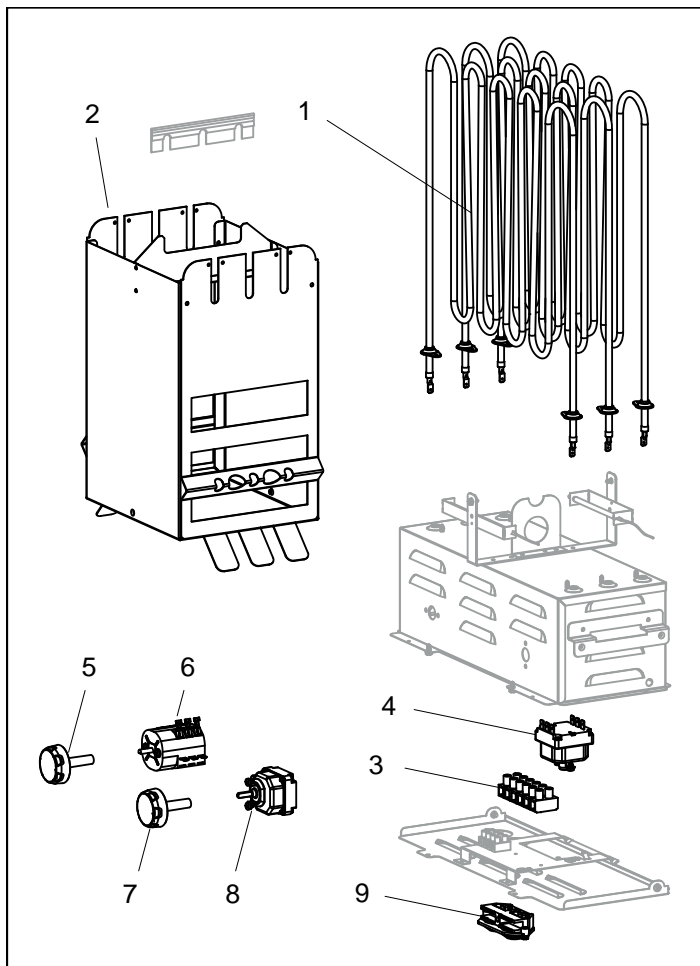


Рисунок 7: Запчасти

1. Нагревательный элемент 9600 0242 / 8 кВт, 9600 0243 / 6 кВт
2. 9600 0735 Ёмкость для камней
3. 9600 0723 Клеммное соединение
4. 9600 0006 Температурная защита
5. 9600 0128 Ручка таймера
6. 9600 0012 Таймер 9+3 6-полюсный
7. 9600 0133 Термостат
8. 9600 0259 Термостат
9. 9600 0554 Предохранитель натяжения

ROHS (ОГРАНИЧЕНИЕ СОДЕРЖАНИЯ ВРЕДНЫХ ВЕЩЕСТВ)

Руководство по охране окружающей среды:
 Данный товар запрещается выбрасывать вместе с другими бытовыми отходами. Вместо этого товар необходимо доставить на место переработки электрического и электронного оборудования.
 Символ на инструкции товара или этикетке указывает на следующее.



Рисунок 8: Символ

Различные материалы могут быть переработаны таким образом, как указано на них. При переработке использованных материалов или изношенного оборудования вы вносите свой вклад в защиту окружающей среды. Устройство возвращается в центр переработки без камней для сауны и других посторонних предметов. Пожалуйста, свяжитесь с местными властями, чтобы узнать местонахождение ближайшего пункта утилизации электронного оборудования.

INFORMACJE OGÓLNE

Gratulujemy zakupu nowego pieca saunowego! Przestrzeganie tej instrukcji obsługi pozwoli w pełni wykorzystać jego możliwości. Suche i mokre sauny to metody kąpielii stosowane od wieków. Obie to sauny gorące, które zapewniają najlepsze efekty w temperaturze 70–90°C.

PRZED UŻYCIEM

Pierwsze użycie pieca

Napełnianie pojemnika na kamienie



PRZESTROGA! Należy używać wyłącznie kamieni z diabazu (kamieni do sauny Tylö)! "Zwykłe" kamienie mogą uszkodzić piec.

Nie wolno używać kamieni ceramicznych! Kamienie ceramiczne mogą uszkodzić piec. Gwarancja pieca nie obejmuje uszkodzeń spowodowanych przez kamienie ceramiczne.

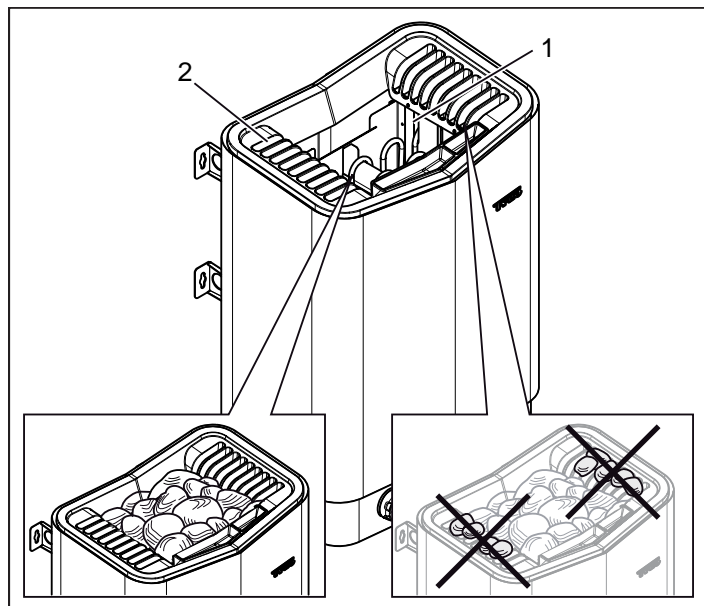
Kamienie należy bez dociskania układać w pojemniku od spodu do góry pomiędzy elementami grzejnymi, tak by wystawały o ok. 50 mm nad górną krawędź pieca. Pojemność: ok. 20 kg kamieni. Kamienie należy ułożyć luźno, aby zapewnić jak najlepszą cyrkulację powietrza w pojemniku. Grzałki rurkowe nie mogą być przyciśnięte do siebie nawzajem ani do obudowy.

Kamienie do sauny powinny:

- być odporne na gorąco i zmiany temperatur, do których dochodzi podczas polewania;
- zostać wyczyszczone przed użyciem;
- mieć nieregularną powierzchnię, która "zatrzymuje wodę," zwiększając efektywność parowania;
- mieć wielkość od 30 do 50 mm, aby umożliwić cyrkulację powietrza w pojemniku. Pozwoli to przedłużyć żywotność grzałek rurkowych.



PRZESTROGA! Nigdy nie kładź kamieni na wierzchu bocznych komór powietrznych. Zakrycie otworów wentylacyjnych zakłóci przepływ powietrza, urządzenie się przegrzeje i nastąpi aktywacja wyłącznika odcinającego.



Rysunek 1: Napełnianie pojemnika na kamienie

1. Pojemnik na kamienie
2. Komory boczne

Należy uruchomić piec, aby pozbyć się zapachu nowości. Aby pozbyć się "zapachu nowości" z pieca: Przekręć pokrętkę termostatu do połowy skali temperatury i pozostawić włączony piec na około godzinę. Może pojawić się delikatny dym.

Przed każdym użyciem

Należy dokonać poniższych kontroli.

Należy sprawdzić, czy:

- w kabinie ani na piecu nie pozostawiono nieodpowiednich przedmiotów;
- drzwi i ewentualne okna w kabinie są zamknięte;
- drzwi do sauny otwierają się na zewnątrz pod lekkim naciskiem.

Uwaga



NIEBEZPIECZEŃSTWO! Osoby upośledzone fizycznie lub umysłowo albo mające małe doświadczenie lub wiedzę w zakresie obchodzenia się z urządzeniem (np. dzieci) powinny zostać odpowiednio poinstruowane lub znajdować się pod nadzorem osoby odpowiedzialnej za ich bezpieczeństwo.



NIEBEZPIECZEŃSTWO! Nie dotykaj górnych części pieca, ponieważ grozi to poparzeniem! Firma Tylö zaleca, aby osłona pieca była zawsze założona.



NIEBEZPIECZEŃSTWO! Nigdy nie pozwalaj dzieciom bawić się w pobliżu pieca!



NIEBEZPIECZEŃSTWO! Sauny nie są polecane osobom o słabym zdrowiu. Dla bezpieczeństwa skonsultuj się najpierw z lekarzem.



NIEBEZPIECZEŃSTWO! Esencje zapachowe i podobne produkty wylane bezpośrednio na kamienie mogą się zapalić.



NIEBEZPIECZEŃSTWO! Zakrycie pieca innymi przedmiotami może doprowadzić do pożaru.

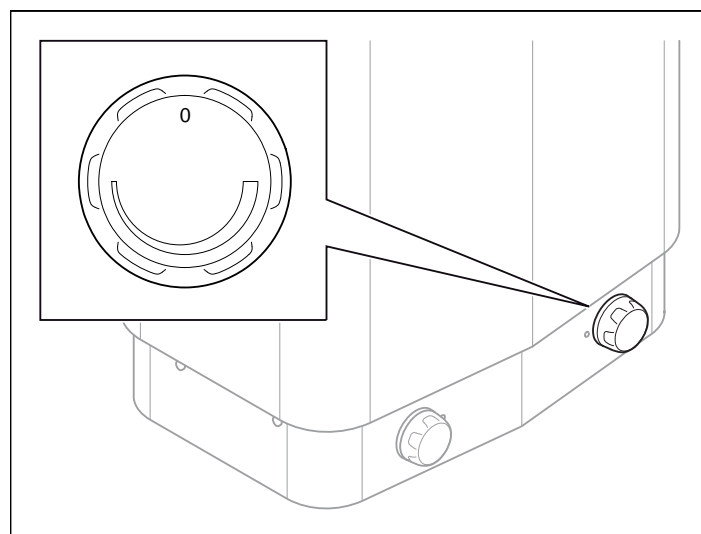


UWAGA! Kabina sauny może być wykorzystywana wyłącznie do kąpieli!

SPOSÓB UŻYCIA

Regulacja temperatury

Na pokrętkę termostatu umieszczono rosnącą skalę temperatury. Drogą eksperymentu należy znaleźć najbardziej optymalną dla siebie temperaturę (przeważnie 70-80°C). Następnie można pozostawić regulator temperatury w tej samej pozycji.



Rysunek 2: Termostat do regulacji temperatury

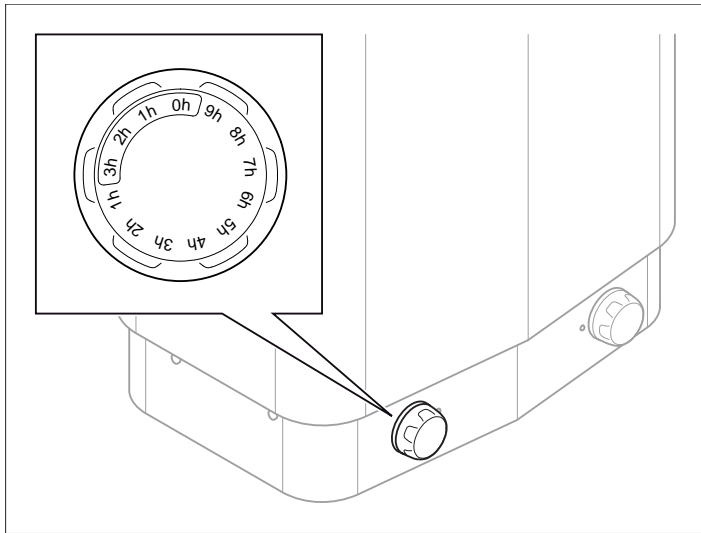
Regulacja programatora czasowego

Pierwsze cyfry 1-2-3 oznaczają czas pracy, kolejnych 9 cyfr wskazuje czas automatycznego włączenia.

Aby ustawić czas w przypadku bezpośredniego uruchamiania: Przekręcić regulator o więcej niż 3 h, a następnie ponownie ustawić wybrany czas pracy (1 h, 2 h lub 3 h). Programator wyłączy urządzenie automatycznie w pozycji 0 h.

Aby ustawić czas w przypadku automatycznego uruchamiania: Przekręcić regulator do pozycji 9 h, a następnie ponownie ustawić wybrany czas automatycznego włączenia (= liczba godzin do momentu, gdy piec zostanie automatycznie włączony). Programator wyłączy urządzenie automatycznie w pozycji 0 h.

W dowolnym momencie można przestawić regulator do przodu lub tyłu, np. aby ręcznie wyłączyć saunę (przekręcając go w pozycję 0 h) lub by zmienić zaprogramowane ustawienie.



Rysunek 3: Programator czasowy

Funkcje

Zbiornik na olejki



NIEBEZPIECZEŃSTWO! Polewanie kamieni nierozcieńczonymi olejkami zapachowymi może doprowadzić do zapłonu olejków!

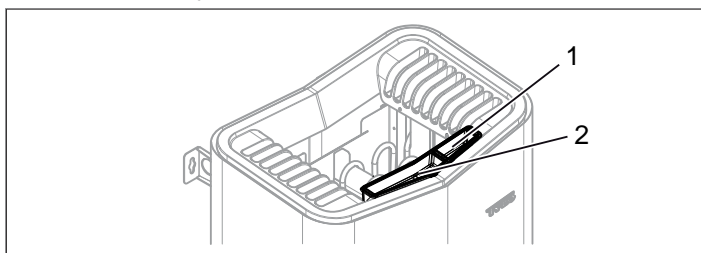
Aby uzyskać przyjemny zapach w saunie, należy wlać kilka kropli olejku zapachowego Tyłó do wody wypełniającej zbiornik na olejki.

Można również wpuścić kilka kropli olejku do wiaderka z wodą, która zostanie później wylana na odpowiednio rozgrzane kamienie.

Do polewania gorących kamieni należy używać czerpaka.

Olejki zapachowe Tyłó dostępne są w sześciu wersjach:

- eukaliptusowy,
- miętowy,
- mentolowy,
- świerkowy,
- cytrynowy,
- oraz brzoźowy.



Rysunek 4: Pozostałe funkcje

1. Zbiornik na olejki
2. Nawilżacz powietrza

Nawilżacz powietrza



NIEBEZPIECZEŃSTWO! Wlewanie wody do rozgrzanego nawilżacza powietrza wiąże się z dużym ryzykiem ochłapania wrzącą wodą osób zażywających kąpiele. Podczas wlewania wody do nawilżacza nie należy stać przed piecem ani siedzieć na ławce przed nim, gdyż może dojść do gwałtownego rozprysnięcia gorącej wody.

Aby osiągnąć przyjemną wilgotność powietrza, należy przed włączeniem sauny napełnić wbudowany nawilżacz (patrz Rysunek 4) wodą.



WSKAZÓWKA! Dobrym pomysłem jest dodanie kilku kropli olejku zapachowego do wody we wbudowanym nawilżaczu powietrza!

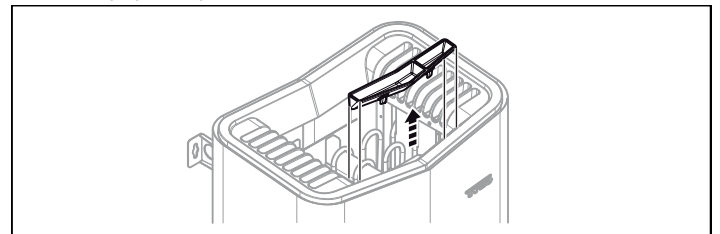
KONSERWACJA

Czyszczenie zbiornika na olejki i nawilżacza powietrza

W razie potrzeby należy wyczyścić pojemnik na olejki i nawilżacz powietrza

Aby wyczyścić pojemnik na olejki i nawilżacz powietrza:

Zdemontować pojemnik na olejki / nawilżacz powietrza i wypłukać pod bieżącą wodą.



Rysunek 5: Czyszczenie zbiornika na olejki i nawilżacza powietrza

Sprawdzanie pojemnika na kamienie

Pojemnik na kamienie należy sprawdzać co najmniej raz w roku lub tyle razy w roku, ile razy tygodniowo używany jest piec.

Przykład: Jeśli piec używany jest średnio 3 razy w tygodniu, pojemnik na kamienie należy sprawdzać 3 razy w roku.



OSTRZEŻENIE! W razie zapchania pojemnika na kamienie żwirem i kamykami może dojść do uszkodzenia grzałek rurkowych wskutek przegrzania wywołanego niewystarczającym przepływem powietrza.

Aby sprawdzić pojemnik na kamienie:

1. Wyjąć wszystkie kamienie z pojemnika.
2. Oczyszczyć pojemnik z kamyków, żwiru i wapiennego osadu.
3. Odłożyć z powrotem całe, nieuszkodzone kamienie, w razie potrzeby uzupełnić nowymi kamieniami (patrz Sekcja o nazwie Napełnianie pojemnika na kamienie, Strona 16).

Producent:

Tyłó A.B. | Halmstad, Szwecja | sauny, kabiny infrared, łaźnie parowe, prysznice | www.tylo.com

Generalny przedstawiciel TYŁÓ w Polsce:

Koperfam Sp. z o.o. | ul. Olszankowa 51, PL 05-120 Legionowo
tel. +48 22 494 34 06 | info@koperfam.pl | www.koperfam.pl

Zachowaj tę instrukcję obsługi.

W przypadku problemów prosimy o kontakt ze sprzedawcą, u którego zakupiono sprzęt.

© Ta publikacja nie może być powielana, częściowo lub w całości, bez pisemnej zgody firmy Tyłó. Firma Tyłó zastrzega sobie prawo do wprowadzania zmian w materiałach, budowie i projektach.

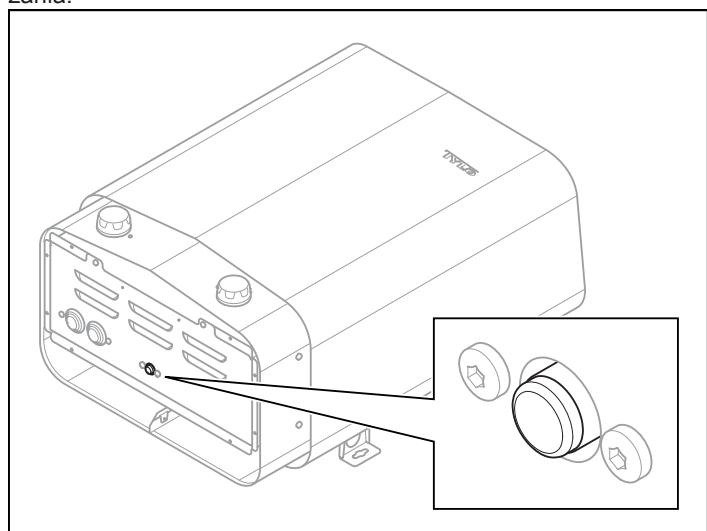
Wykrywanie usterek pieca do sauny

Tabela 1: Wykrywanie usterek pieca do sauny

Objawy	Możliwa przyczyna	Sposób usunięcia
Piec nie działa.	Pokrętko termostatu nie zostało przekręcone. Programator czasowy nie jest ustawiony w zakresie odpowiadającym pozycji WŁ.	Należy przekręcić pokrętko termostatu. Należy przekręcić pokrętko programatora o nie więcej niż 3 h.
Piec nie działa.	Włączyły się bezpieczniki rozdzielniczy elektrycznej.	Należy wymienić bezpieczniki rozdzielniczy elektrycznej lub przywrócić ich funkcję.
Piec nie działa.	Włączył się wewnętrzny bezpiecznik termiczny. Aby uzyskać więcej informacji, patrz Sekcja o nazwie Bezpiecznik termiczny.	Należy sprawdzić i usunąć przyczyny włączenia się bezpiecznika termicznego. Należy przywrócić funkcję bezpiecznika termicznego. Na spodzie pieca znajduje się czerwony przycisk, który można wcisnąć (patrz Rysunek 6).
Bezpieczniki / wyłączniki różnicowoprądowe w rozdzielniczy elektrycznej włączają się natychmiast po uruchomieniu pieca lub podczas jego pracy.	Piec nie był używany przez dłuższy czas, w związku z czym wystąpiła usterka izolacji grzałek rurkowych.	Należy wyłączyć piec i przestać go używać. Należy skontaktować się ze specjalistą lub w okresie gwarancji z dystrybutorem.

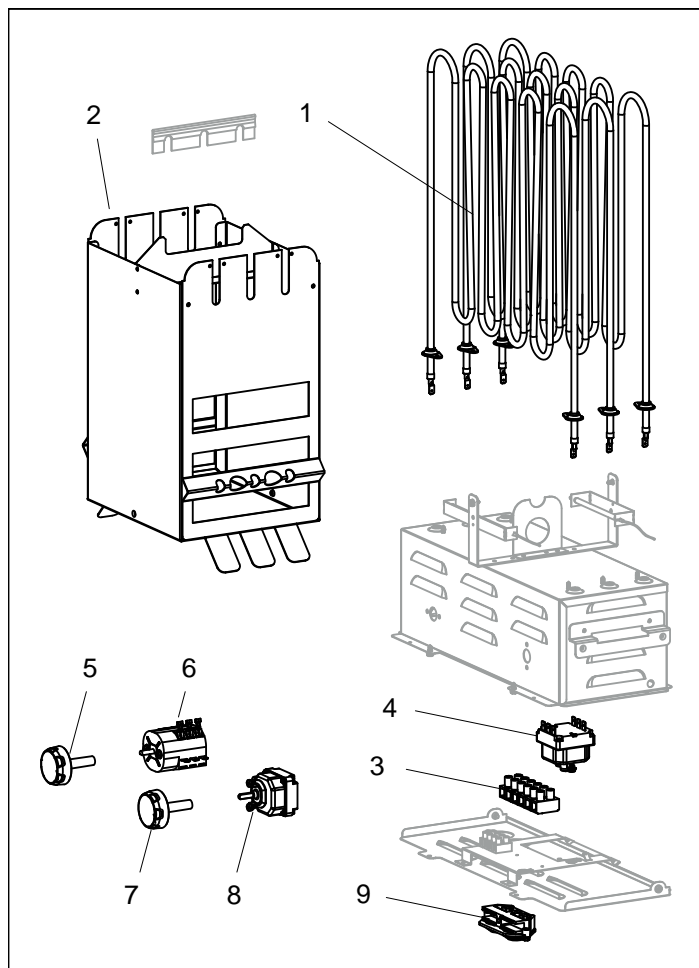
Bezpiecznik termiczny

Zadaniem bezpiecznika termicznego pieca jest ochrona komponentów sauny, grzałek rurkowych i drewna przed przegrzaniem. W razie włączenia się bezpiecznika termicznego ponowne uruchomienie pieca będzie możliwe dopiero po przywróceniu funkcji bezpiecznika. Przedtem należy jednak ustalić przyczynę przegrzania.



Rysunek 6: Przywracanie funkcji bezpiecznika termicznego

LISTA CZĘŚCI ZAPASOWYCH



Rysunek 7: Części zapasowe

- 9600 0242 / 8 kW, 9600 0243 / 6 kW Grzałka rurkowa
- 9600 0735 Pojemnik na kamienie
- 9600 0723 Zacisk łączeniowy
- 9600 0006 Bezpiecznik termiczny
- 9600 0128 Pokrętko programatora czasowego
- 9600 0012 Programator czasowy 9+3 6-biegunowy
- 9600 0133 Pokrętko termostatu
- 9600 0259 Termostat
- 9600 0554 Uchwyt kablowy odciążający

ROHS (RESTRICTION OF HAZARDOUS SUBSTANCES)

Wskazówki dotyczące ochrony środowiska:
Nie używanego produktu nie wolno wyrzucać wraz ze zwykłymi odpadami gospodarczymi. Powinien on zostać dostarczony do punktu recyklingu urządzeń elektrycznych i elektronicznych. Informuje o tym symbol na produkcie, w instrukcji obsługi i na opakowaniu.



Rysunek 8: Symbol

Poszczególne materiały można poddać recyklingowi zgodnie z oznaczeniem. Recykling i inne sposoby wykorzystywania zużytego sprzętu pozwalają przyczynić się do ochrony środowiska. Produkt należy przekazać do punktu utylizacji odpadów bez kamieni ani ewentualnej płyty steatytowej.
Aby uzyskać informację o najbliższym punkcie recyklingu, prosimy skontaktować się z władzami gminnymi.

ALGEMENE INFORMATIE

Gefeliciteerd met uw nieuwe saunakachel! Volg deze gebruiksaanwijzing zorgvuldig op zodat u het meeste profijt van uw product heeft.

De droge en natte sauna zijn vormen van baden die een lange geschiedenis kennen. De optimale temperatuur voor dit hete saunabad ligt tussen de 70 en 90°C.

VÓÓR GEBRUIK

De eerste keer dat u de kachel gebruikt

Vul het stenenreservoir



VOORZICHTIG! Gebruik alleen stenen van het type diabas (saunastenen van Tylö)! "Gewone" stenen kunnen schade toebrengen aan de kachel. Keramische stenen mogen niet worden gebruikt! Keramische stenen kunnen schade toebrengen aan de kachel. De garantie van de kachel geldt niet voor schade veroorzaakt door keramische stenen.

Vul het stenenreservoir rondom het element van onder tot boven, ca. 50 mm boven de voorste bovenrand, zonder de stenen op hun plek te duwen. Hoeveelheid: ca. 20 kg stenen.

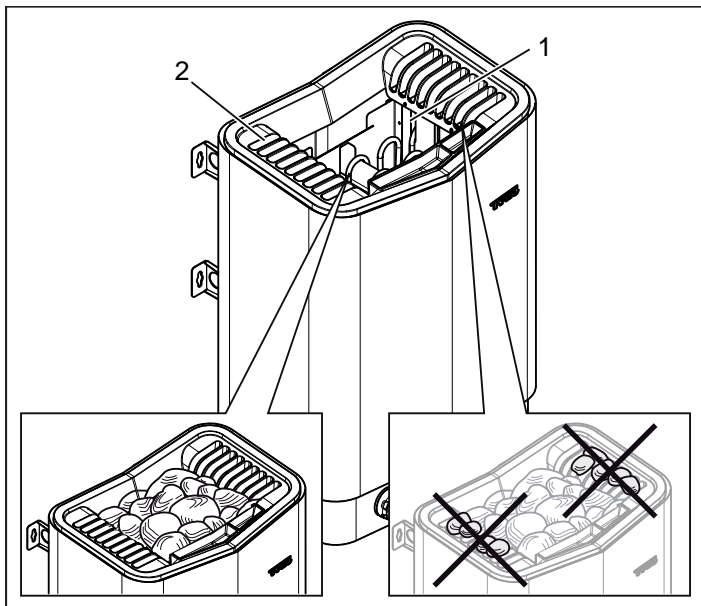
De stenen moeten losjes worden geplaatst zodat de luchtcirculatie in het stenvak zo goed mogelijk is. Het buiselement mag niet in de knel komen en ook niet tegen het frame worden geklemd.

De saunastenen moeten:

- bestand zijn tegen hitte en warmteschommelingen die ontstaan bij het overgieten met water.
- vóór gebruik worden schoongemaakt.
- zorg voor een onregelmatig oppervlak zodat het water "zichvastzet" op het oppervlak van de stenen en effectiever in stoom overgaat.
- elke steen moet 30–50 mm groot zijn zodat de lucht kan circuleren in het stenvak. Dit verlengt de levensduur van het buiselement.



VOORZICHTIG! Plaats nooit stenen op de luchtkamers aan de zijkanten. De bedekking hiervan belemmert de luchtcirculatie, de kachel raakt dan oververhit en de temperatuurzekering slaat uit.



Afbeelding 1: Vullen van het stenenreservoir

1. Stenenreservoir
2. Zijkamers

Zet de kachel aan om de nieuwe lucht kwijt te raken. Om de "nieuwe lucht" van de saunakachel kwijt te raken: Draai het thermostaatknopje tot halverwege de warmteschaal, en laat de kachel ca. een uur draaien. Er kan enige rookontwikkeling ontstaan.

Vóór elk gebruik

Controleer het volgende

Controleer of:

- er geen ongeschikte objecten aanwezig zijn in de saunaruimte, of in de saunakachel.
- deur en eventuele ramen in de saunaruimte gesloten zijn.
- de saunadeur van buitenaf met lichte druk kan worden geopend.

NB



GEVAAR! Personen met verminderd lichamelijk of geestelijk vermogen, een handicap of geringe ervaring met of kennis van het gebruik van de apparatuur (bijv. kinderen), mogen de apparatuur alleen gebruiken onder toezicht van of volgens instructies van degene die verantwoordelijk is voor hun veiligheid!



GEVAAR! Het aanraken van het bovenstuk van de kachel geeft brandwonden. Tylö raadt aan om altijd de kachelbescherming te gebruiken.



GEVAAR! Let erop dat kinderen niet in de buurt van de kachel spelen!



GEVAAR! De sauna kan inspannend zijn voor personen met een zwakke gezondheid. Overleg met uw arts.



GEVAAR! Geurencences en dergelijke kunnen ontbranden wanneer ze onverdund op het stenenreservoir worden gebruikt.



GEVAAR! Het afdekken van de saunakachel is brandgevaarlijk.

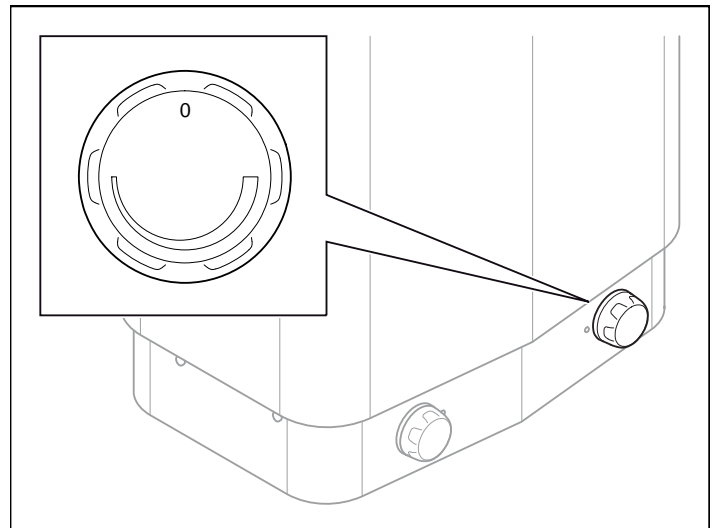


OPMERKING! De saunaruimte dient alleen te worden gebruikt als sauna!

GEBRUIK

Instellen van de temperatuur

De thermostaatknop geeft een oplopende warmteschaal aan. Probeer de saunatemperatuur uit die u het beste past (in de regel 70–80°C). Vervolgens kunt u de temperatuurinstelling in die stand laten staan.



Afbeelding 2: Thermostaat voor het instellen van de temperatuur

Instellen van de tijd

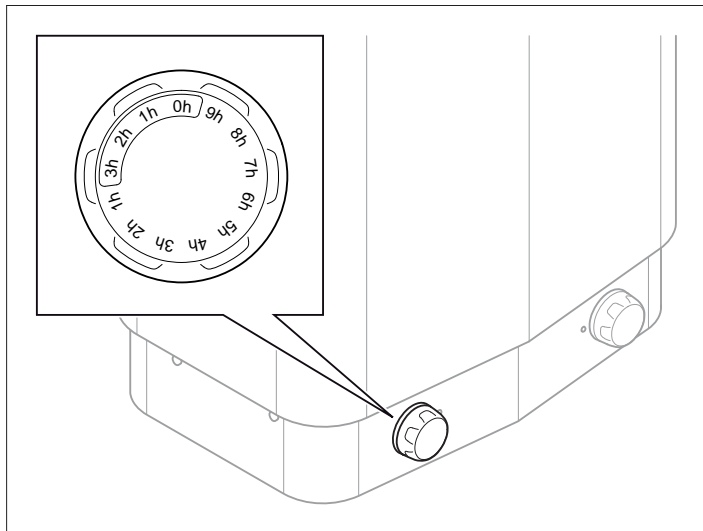
De eerste cijfers 1-2-3 geven de inschakeltijd aan, de volgende 9 cijfers zijn voorkeurstijden.

De tijd instellen bij directe start: Draai voorbij de eerste 3 uur en vervolgens terug naar de gewenste inschakeltijd (1h, 2h of 3h).

De timer schakelt automatisch uit bij stand 0h.

De tijd instellen bij automatische start: Draai naar de markering 9h en vervolgens terug naar gewenste voorkeurstijd (= tijd waarop de kachel automatisch wordt ingeschakeld). De timer schakelt automatisch uit bij stand 0h.

U kunt naar believen vooruit of terug draaien, bijvoorbeeld om de sauna handmatig uit te schakelen (draai naar stand 0h) of om een reeds gedane instelling te wijzigen.



Afbeelding 3: Timer voor het instellen van de tijd

Functies

Geurrezervoir



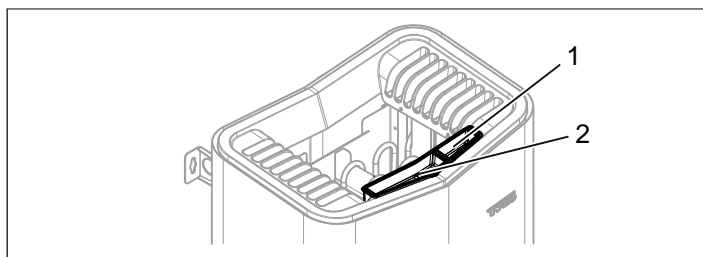
GEVAAR! Geuresences en dergelijke kunnen ontbranden wanneer ze op het stenenreservoir worden gesprekend!

Om een aangename vochtigheid te krijgen in de sauna doet u enkele druppels saunageur van Tylö in het water van het geurrezervoir.

U kunt ook enkele druppels saunageur in een sauna-empertje met water doen en dit vervolgens over de warme stenen gieten. Gebruik een saunalepel om het water over de hete stenen te gieten.

De saunageur van Tylö is verkrijgbaar in zes varianten:

- eucalyptus,
- mint,
- menthol,
- dennen,
- citroen,
- en berken.



Afbeelding 4: Verdere functies

1. Geurrezervoir
2. Luchtbevochtiger

Luchtbevochtiger



GEVAAR! Wanneer u water in de luchtbevochtiger plaatst nadat deze is opgewarmd, bestaat er een groot gevaar dat er kokend water spat op de personen in de sauna. Het is niet aan te raden om voor de kachel te staan of op de bank te zitten wanneer de luchtbevochtiger water bevat, omdat het hete water er vrij krachtig uit kan spatten.

Voor een behaaglijke basisvochtigheid in de sauna vult u de ingebouwde luchtbevochtiger (zie Afbeelding 4) met water voordat de sauna wordt aangezet.

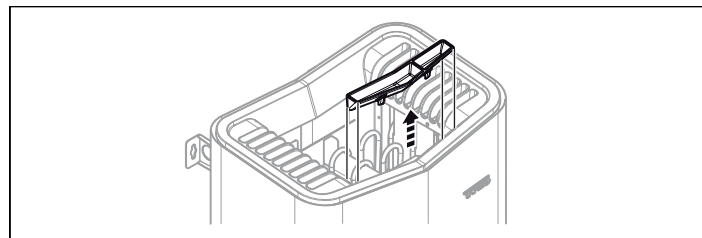


TIP! U kunt naar believen enkele druppels saunageur toevoegen aan het water in de ingebouwde luchtbevochtiger!

ONDERHOUD

Schoonmaken van geurrezervoir en luchtbevochtiger

Reinig het geurrezervoir en de luchtbevochtiger naar wens. Het schoonmaken van geurrezervoir en luchtbevochtiger: Verwijder geurrezervoir/luchtbevochtiger en spoel die onder stromend water.



Afbeelding 5: Schoonmaken van geurrezervoir en luchtbevochtiger

Controleer het stenenreservoir

Controleer het stenenreservoir minstens één keer per jaar of zoveel keer per jaar als de kachel per week wordt gebruikt. Voorbeeld: Wordt de kachel gemiddeld drie keer per week gebruikt, controleer dan het stenenreservoir drie keer per jaar.



WAARSCHUWING! Wanneer het stenenreservoir weer wordt gevuld met kiezels en keien, kan het buiselement beschadigd raken ten gevolge van oververhitting bij onvoldoende doorstroming van de lucht.

Het stenenreservoir controleren:

1. Verwijder alle stenen uit het reservoir.
2. Maak het reservoir vrij van steengruis, stukjes steen en kalk.
3. Vervang indien nodig door nieuwe stenen en leg hele, onbeschadigde stenen terug (zie De sectie Vul het stenenreservoir, Pagina 19).

Bewaar deze gebruikershandleiding!

In het geval van problemen kunt u contact opnemen met de winkel waar u de apparatuur hebt gekocht.

© Niets uit deze publicatie mag in zijn geheel of gedeeltelijk worden vervoerd zonder de schriftelijke toestemming van Tylö. Tylö behoudt zich het recht voor wijzigingen aan te brengen in het materiaal, de constructie en het ontwerp.

STORINGZOEKEN

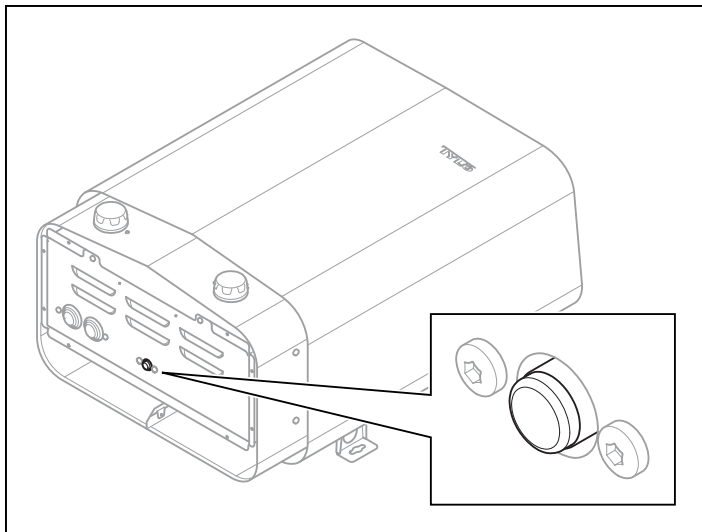
Storingzoeken in de saunakachel

Tabel 1: Storingzoeken in de saunakachel

Symptoom	Mogelijke oorzaak	Oplossing
De kachel werkt niet.	De thermostaat is niet omhoog gedraaid. De timer is niet actief in het gebied dat overeenkomt met AAN.	Draai de thermostaat omhoog. Verdraai de timer, niet voorbij de 3 uur.
De kachel werkt niet.	Zekeringen in de meterkast zijn doorgeslagen.	Vervang/reset de zekeringen in de meterkast.
De kachel werkt niet.	De interne temperatuurbeveiliging is uitgeslagen. Zie De sectie Temperatuurbeveiliging, voor meer informatie.	Controleer en verhelp de oorzaken waardoor de temperatuurbeveiliging is uitgeslagen. Reset de temperatuurbeveiliging. Aan de onderkant van de kachel zit een rode knop die kan worden ingedrukt (zie Afbeelding 6)
Zekeringen/aardlekschakelaars in de meterkast slaan uit zodra de kachel wordt ingeschakeld of in bedrijf is.	De kachel is gedurende langere tijd niet gebruikt zodat het buiselement een isolatiestoring vertoont.	Schakel de kachel uit en gebruik die niet. Laat een vakman dit nakijken, of neem binnen de garantietermijn contact op met de dealer.

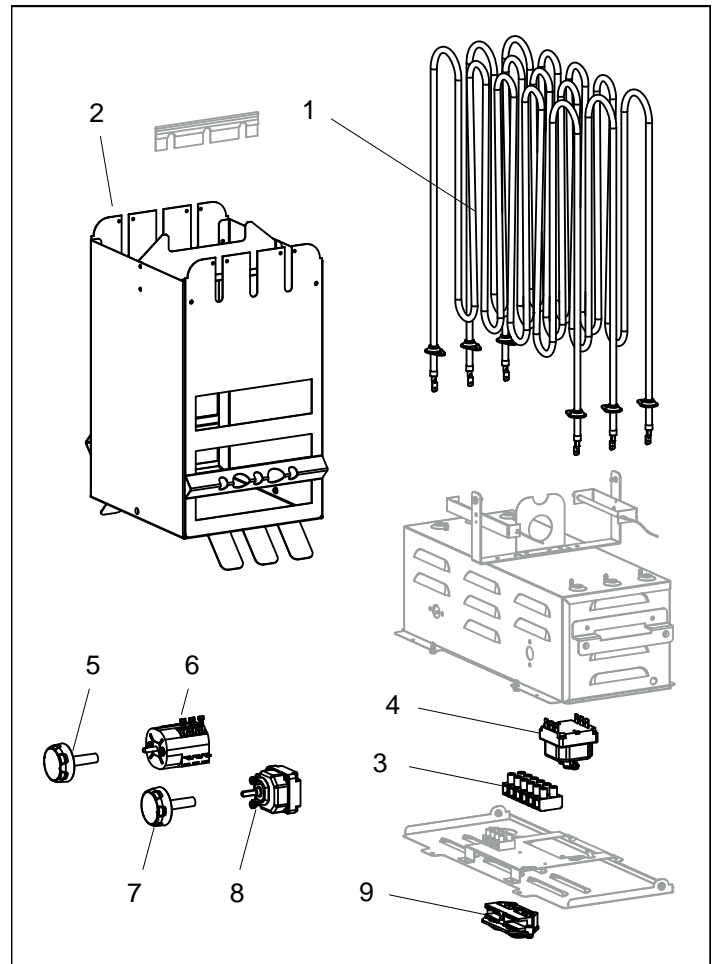
Temperatuurbeveiliging

De temperatuurbeveiliging in de kachel is bedoeld om componenten, buiselement en het hout in de sauna tegen oververhitting te beschermen. Wanneer de temperatuurbeveiliging is uitgeslagen, is het niet mogelijk de kachel te starten voordat die is gereset. Achterhaal echter eerst de reden van de oververhitting.



Afbeelding 6: Resetten van de temperatuurbeveiliging

LIJST MET RESERVEONDERDELEN



Afbeelding 7: Reserveonderdelen

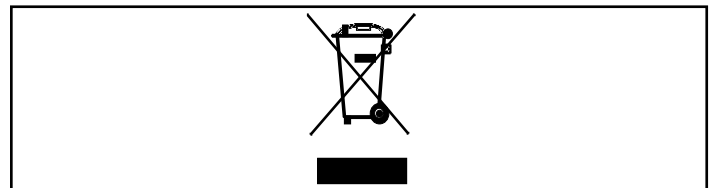
1. 9600 0242 / 8 kW, 9600 0243 / 6 kW Buiselement
2. 9600 0735 Stenenreservoir
3. 9600 0723 Aansluitstrook
4. 9600 0006 Temperatuurbeveiliging
5. 9600 0128 Timerknop
6. 9600 0012 Timer 9+3 6-Pol
7. 9600 0133 Thermostaatknop
8. 9600 0259 Thermostaat
9. 9600 0554 Trekontlasting

ROHS (RESTRICTION OF HAZARDOUS SUBSTANCES)

Richtlijnen ter bescherming van het milieu:

Dit product mag niet met het gewone huisvuil worden weggegooid wanneer het niet meer wordt gebruikt. Het moet worden ingeleverd bij een recyclepunt voor elektrische en elektronische apparaten.

De symbolen op het product, het handboek of verpakking verwijzen hiernaar.



Afbeelding 8: Het pictogram

De verschillende materialen kunnen worden gerecycled volgens de aanduiding erop. Door het hergebruiken, het benutten van materialen of op andere wijze recyclen van versleten apparaten draagt u bij aan het beschermen van ons milieu. Het product dient te worden geretourneerd naar de recyclecentrale zonder saunastenen en eventuele spekstenenmantel. Neem contact op met lokale instanties als u wilt weten waar het dichtstbijzijnde recyclepunt is.