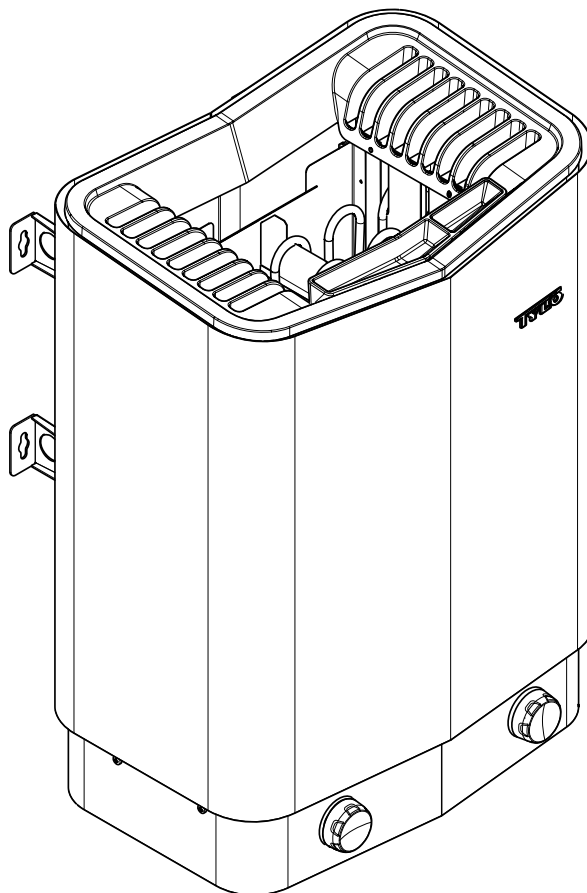


SENSE SPORT

1508

A



SVENSKA
INSTALLATIONSANVISNING

РУССКИЙ
ИНСТРУКЦИИ ПО УСТАНОВКЕ

ENGLISH
INSTALLATION GUIDE

POLSKI
INSTRUKCJA INSTALACJI

DEUTSCH
INSTALLATIONSANLEITUNG

NEDERLANDS
INSTALLATIEHANDLEIDING

FRANÇAIS
NOTICE D'INSTALLATION

SVENSKA

INNEHÅLL

FÖRE INSTALLATION	1
Delar	1
Krav för installation	1
Verktyg för installation	1
Planering av installation	1
INSTALLATION	2
Installation av bastuaggregat	2
ANSLUTNING/KOPPLINGSSCHEMA	4
EGENKONTROLL AV INSTALLATION	4

ENGLISH

TABLE OF CONTENTS

BEFORE INSTALLATION	5
Parts	5
Installation requirements	5
Installation tools	5
Planning installation	5
INSTALLATION	6
Sauna heater installation	6
CONNECTION/WIRING DIAGRAM	8
CHECKING INSTALLATION	8

DEUTSCH

INHALTSVERZEICHNIS

VOR DER INSTALLATION	9
Teile	9
Anforderungen an die Installation	9
Werkzeug für die Installation	9
Planung der Installation	9
INSTALLATION	10
Installation des Saunaofens	10
ANSCHLUSS/SCHALTPLAN	12
EIGENKONTROLLE DER INSTALLATION	12

FRANÇAIS

SOMMAIRE

AVANT L'INSTALLATION	13
Composants	13
Règles d'installation	13
Matériel nécessaire à l'installation	13
Conception de l'installation	13
INSTALLATION	14
Installation du poêle de sauna	14
SCHÉMA DE RACCORDEMENT	16
AUTO-CONTRÔLE DE L'INSTALLATION	16

РУССКИЙ

СОДЕРЖАНИЕ

ПЕРЕД УСТАНОВКОЙ	17
Компоненты	17
Требования к установке	17
Инструменты для установки	17
План установки	17
УСТАНОВКА	18
Установка каменки	18
ПОДКЛЮЧЕНИЕ/СХЕМА СОЕДИНЕНИЙ	20
ПРОВЕРКА ПРАВИЛЬНОСТИ УСТАНОВКИ	20

POLSKI

SPIS TREŚCI

PRZED INSTALACJĄ	21
Części	21
Wymagania dotyczące instalacji.....	21
Narzędzia do instalacji	21
Planowanie instalacji	21
INSTALACJA	22
Instalacja pieca do sauny	22
PODŁĄCZANIE / SCHEMAT ELEKTRYCZNY	24
KONTROLA WŁASNA INSTALACJI	24

NEDERLANDS

INHOUD

VÓÓR DE INSTALLATIE	25
Onderdelen	25
Installatie-eisen	25
Gereedschap voor het installeren	25
Planning van de installatie	25
INSTALLATIE	26
Installatie van de saunakachel	26
AANSLUITING/KOPPELSCHAMA	28
EIGEN CONTROLE VAN DE INSTALLATIE	28

Måttuppgifter	29
Dimensions	29
Abmessungen	29
Indication des dimensions	29
Размеры	29
Wymiarowanie	29
Aangegeven maten	29

FÖRE INSTALLATION

Delar

Kontrollera att följande delar finns med i emballaget:

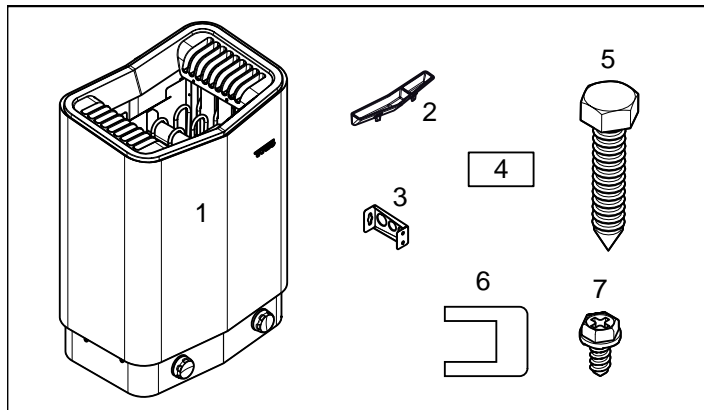


Fig 1: Bastuaggregatets delar

1. Bastuaggregat
2. Örtskål/luftfuktare
3. Konsoler x 4 st
4. Varningsetikett på tio språk
5. Konsolskruvar x 4 st
6. Överkopplingsbleck x 3 st
7. Låsskruv B8x9,5 x 1 st

Kontakta återförsäljare om någon del saknas.

Krav för installation

För säker användning av aggregatet, kontrollera att följande krav tillgodoses:

- Kabel (EKK) eller elrör (Fk) för anslutning av aggregatet dras på utsidan av värmeisoleringen.
- Kabeldragningarna ska vara korrekt utförda (se Avsnittet Anslutning/kopplingschema, sidan 4).
- Säkringens storlek (A) och strömkabelns storlek (mm²) ska passa aggregatet (se Avsnittet Anslutning/kopplingschema, sidan 4).
- Ventilation av bastu ska utföras enligt instruktioner i denna manual (se Avsnittet Inluftsventilens placering, sidan 2, Avsnittet Utluftsventilens placering, sidan 2).
- Placering av bastuaggregat ska ske enligt instruktionerna i denna manual.
- Aggregatets effekt (kW) ska vara anpassat till bastuns volym (m³) (se Tabell 1, sidan 1). Minimivolymen får inte underskrivas och maximivolymen får inte överskrivas.



NOTERA! En murad stenvägg utan värmeisolering ökar föruppvärmningstiden. Varje kvadratmeter av putsad tak- eller väggyta motsvarar ett tillägg på 1,2–2 m³ till bastuns volym.

Tabell 1: Effekt och bastuvolym

Effekt kW	Bastuvolym min/max m ³
6,6	4-8
8	6-12



FARA! Felaktig ventilation eller felaktig placering av aggregat kan under vissa betingelser medföra torrdestillation med risk för brand!



FARA! Otillräcklig isolering av basturummet kan medföra risk för brand!



FARA! Användning av felaktiga material i basturum, som t.ex. spånplatta, gips o.s.v. kan medföra risk för brand!



FARA! Anslutning av aggregatet skall utföras av behörig elektriker enligt gällande föreskrifter!

Verktyg för installation

Följande verktyg/material behövs för montering/anslutning:

- vattenpass,
- skiftnyckel,
- bormaskin,
- skruvmejslar.

Planering av installation

Innan du påbörjar monteringen av bastuaggregatet bör du:

- Planera bastuaggregatets placering (se Avsnittet Aggregatets placering - normalmontage, sidan 1).
- Placera inluftsventilen (se Avsnittet Inluftsventilens placering, sidan 2).
- Placera utluftsventilen (se Avsnittet Utluftsventilens placering, sidan 2).
- Planera elinstallationen se Avsnittet Anslutning/kopplingschema, sidan 4.

Aggregatets placering - normalmontage



FARA! Det är ej tillåtet att montera mer än ett bastuaggregat i samma basturum.

Placera bastuaggregatet:

- på samma vägg som dörren (endast i undantagsfall på sidoväggen, men då mycket nära dörrväggen). Aggregatet kan också placeras i nisch (se Fig 3, sidan 2).
- på säkert avstånd till golvet, sidovägg och inredning (se Fig 2, sidan 1).

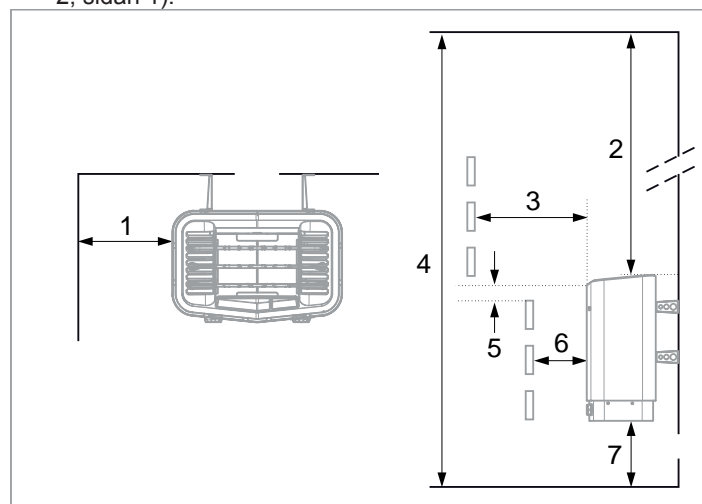


Fig 2: Placering av bastuaggregatet - normalmontage

1. Minsta avstånd till sidovägg: 110 mm
2. Minsta avstånd till tak: 1030 mm
3. Minsta avstånd till inredning: 100 mm
4. Minsta takhöjd: 1900 mm
5. Minsta avstånd: 20 mm
6. Minsta avstånd till inredning: 30 mm
7. Avstånd till golvet: 100-270 mm, (med ben: 100 mm)

Aggregatets placering - nischmontage

Placera aggregatet på säkert avstånd till golv, sidovägg och inredning (se Fig 3, sidan 2).

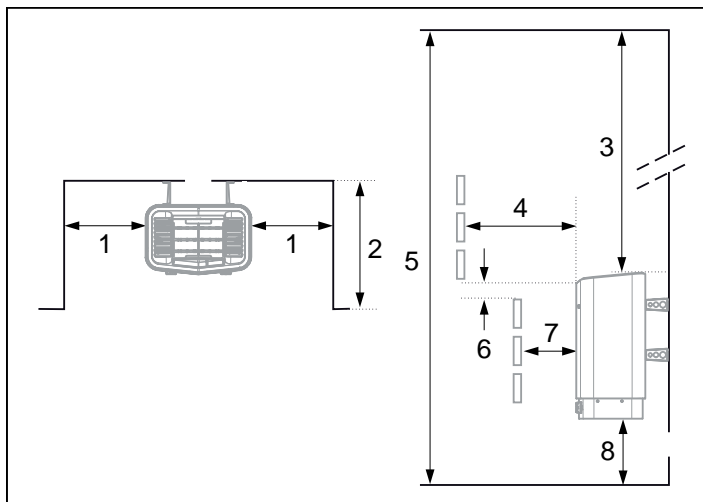


Fig 3: Placering av bastuaggregat - nischmontage

1. Minsta avstånd till sidovägg: 200 mm
2. Max 1000 mm
3. Minsta avstånd till tak: 1030 mm
4. Minsta avstånd till inredning: 100 mm
5. Minsta takhöjd: 1900 mm
6. Minsta avstånd: 20 mm
7. Minsta avstånd till inredning: 30 mm
8. Avstånd till golv: 100-270 mm, (med ben: 100 mm)

Inluftsventilens placering

Placera inluftsventilen rakt genom väggen mitt under aggregatet. Ventilstorlek för en familjebastu ca. 125 cm².

Dörrens luftcirkulation skall samarbeta med varmluften från aggregatet.

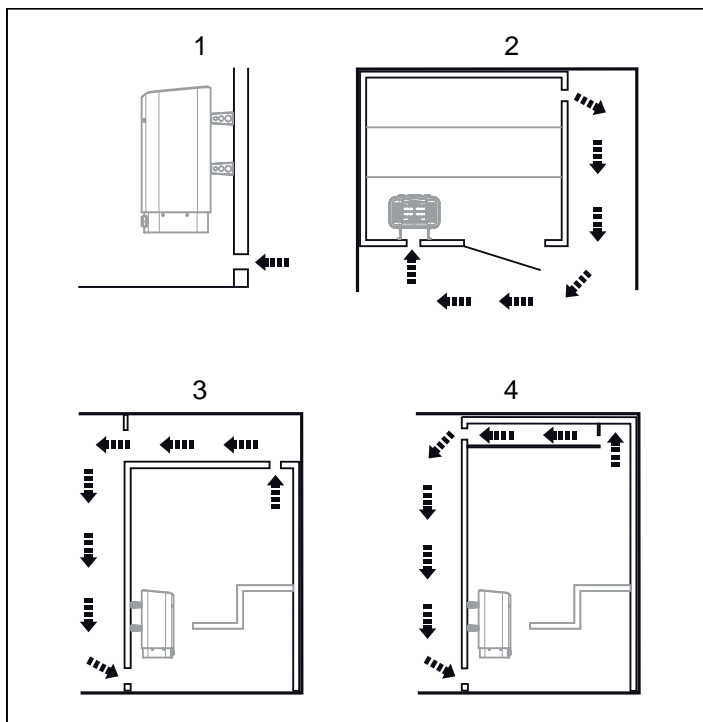


Fig 4: In- och utluftsventilens placering

1. Inluftsventilens placering.
2. Utluftsventilens placering genom bastuvägg.
3. Utluftsventilens placering genom tomrum.
4. Utluftsventilens placering via trumma.

Utluftsventilens placering



FARA! Utluftsventil skall ej mynna ut i det fria. Detta kan påverka aggregatets temperaturskydd då ventilationsriktningen kan bli omvänd.



FARA! Eventuellt tomrum ovanför bastutaket får ej vara helt inneslutet, utan måste ha minst ett ventilhål på samma vägg som bastudörren!

Placera utluftsventilen:

- med maximalt avstånd till inluftsventilen, t.ex. i diagonal (se Fig 4, sidan 2).
- högt på väggen eller i taket (se Fig 4, sidan 2).
- så att den utmynnar till det utrymme som dörr och inluftsventilmynnar till.

Utluftsventilen ska ha samma area som inluftsventilen.

Tillse att utluftsventilen är öppen.

Mekanisk ventilation rekommenderas ej p.g.a. risk för felaktig luftväxling som kan påverka aggregatets temperaturskydd negativt.

INSTALLATION

Installation av bastuaggregat

Föberedelserna för installation görs enklast när aggregatet ligger ner.

För att installera aggregatet:

1. Lägga aggregatet med fronten upp.
2. Lossa skruvarna och öppna luckan (se Fig 5, sidan 2).

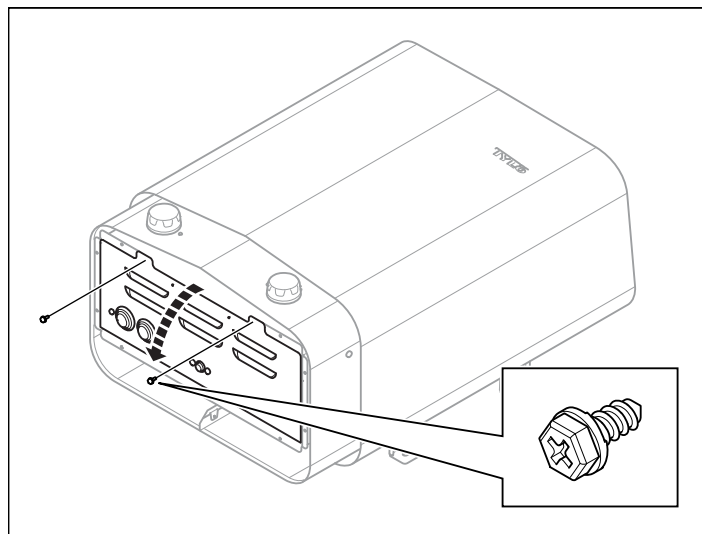


Fig 5: Öppna/stänga luckan



WARNING! Se alltid till att aggregatet ansluts med rätt huvudspänning/fasspänning!

Aggregatet ansluts med vanlig standardledning (Fk eller EKK), godkänd för fast installation.

Eventuell enkelledare (Fk) skyddas i elrör (VP) fram till aggregatet.

3. Anslut elkabeln (1) i plint (2) (se Fig 6, sidan 3) enligt kopplingschema (se Avsnittet Anslutning/kopplingschema, sidan 4).

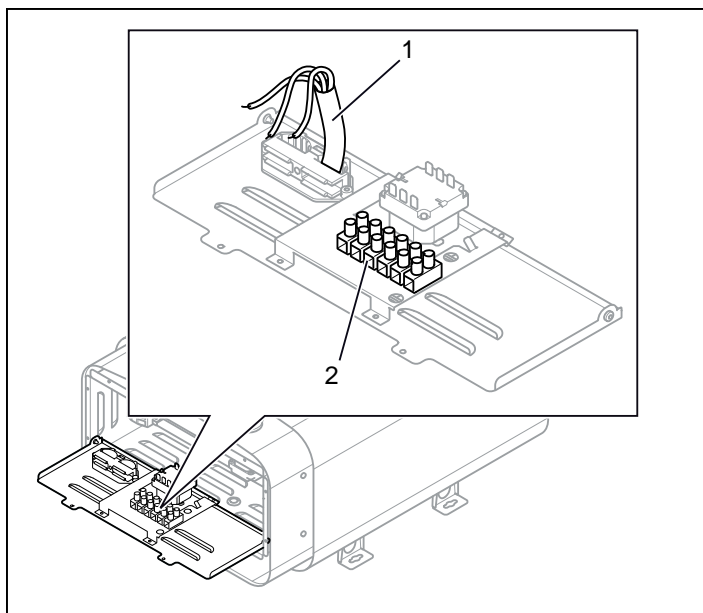


Fig 6: Kretskortet

1. Elkabel
2. Plint för inkoppling av elkabel

4. Stäng luckan och skruva i skruvarna (se Fig 5, sidan 2).



OBS! Om alla baksidans skruvar lossas samtidigt kan baksidans plåt lossna. Montera därför de fyra konsolerna en i taget på aggregatet.

5. Lossa de två första skruvarna på aggregatets baksida och skruva fast en av de fyra konsolerna. Upprepa proceduren tills alla konsolerna sitter på plats se Fig 7, sidan 3.

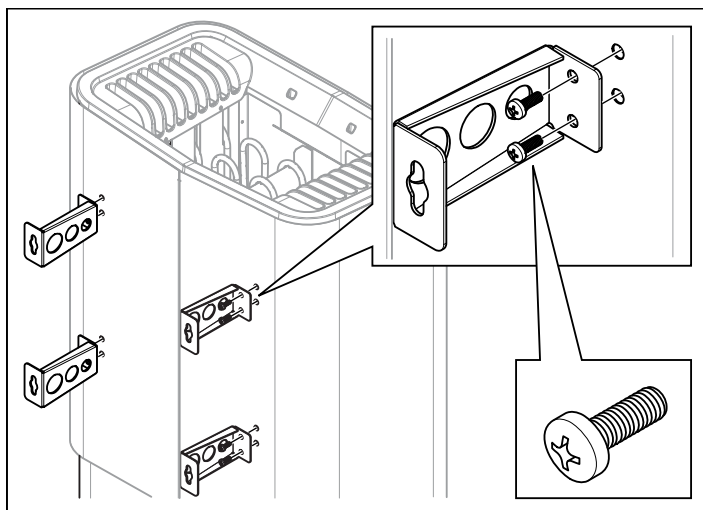


Fig 7: Montera konsolerna på aggregatet

6. Placera konsolskruvarna enligt måttsättning se Fig 8, sidan 3.

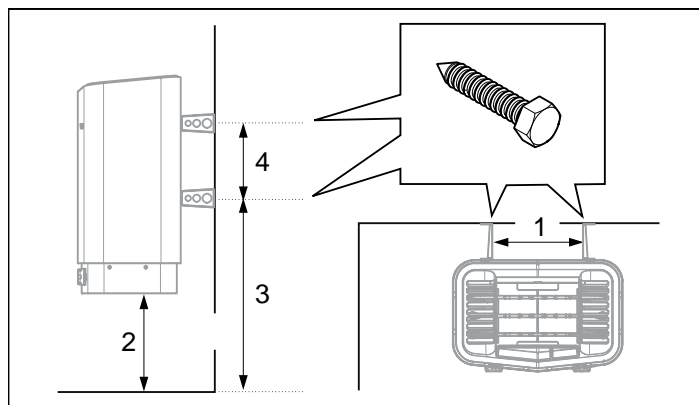


Fig 8: Måttsättning

1. 262 mm
2. 270 mm
3. 532 mm
4. 206 mm

7. Montera örtskål/luftfuktare (se Fig 9, sidan 3).

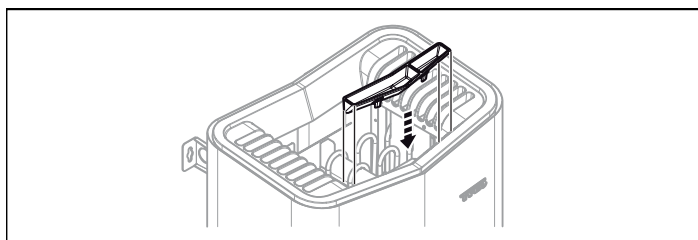


Fig 9: Montering av doftbehållare/luftfuktare

8. Häng upp aggregatet på skruvarna se Fig 10, sidan 3.

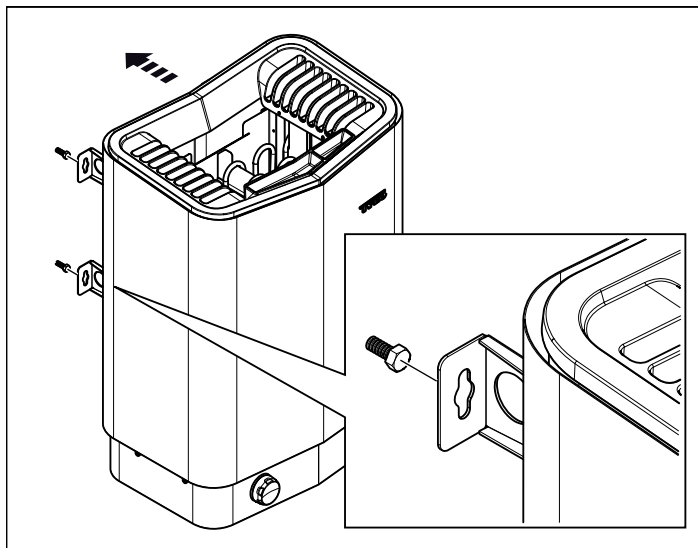


Fig 10: Häng upp aggregatet

9. Lås aggregatet på plats med låsskruven se Fig 11, sidan 3.

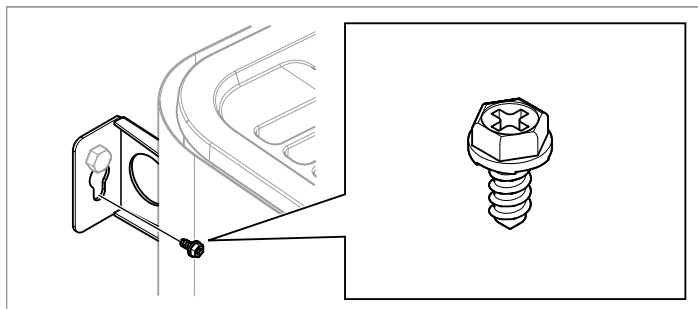


Fig 11: Konsolens låsskruv

Ovanliga spänningar/fas-tal

Vid inkoppling till spänningar eller fas-tal, som inte anges i kopplingschema Fig 12, sidan 4, kontakta Tylö kundservice.

ANSLUTNING/KOPPLINGSSCHEMA

	400-415 V 3N~/3~ (C, D)		230-240 V 3~ (B)		230-240 V~ (A)	
Effekt kW	Strömstyrka amp	Ledningsarea mm ²	Strömstyrka amp	Ledningsarea mm ²	Strömstyrka amp	Ledningsarea mm ²
6,6	10	1,5	17	4	29	10
8	12	2,5	20	4	35	10

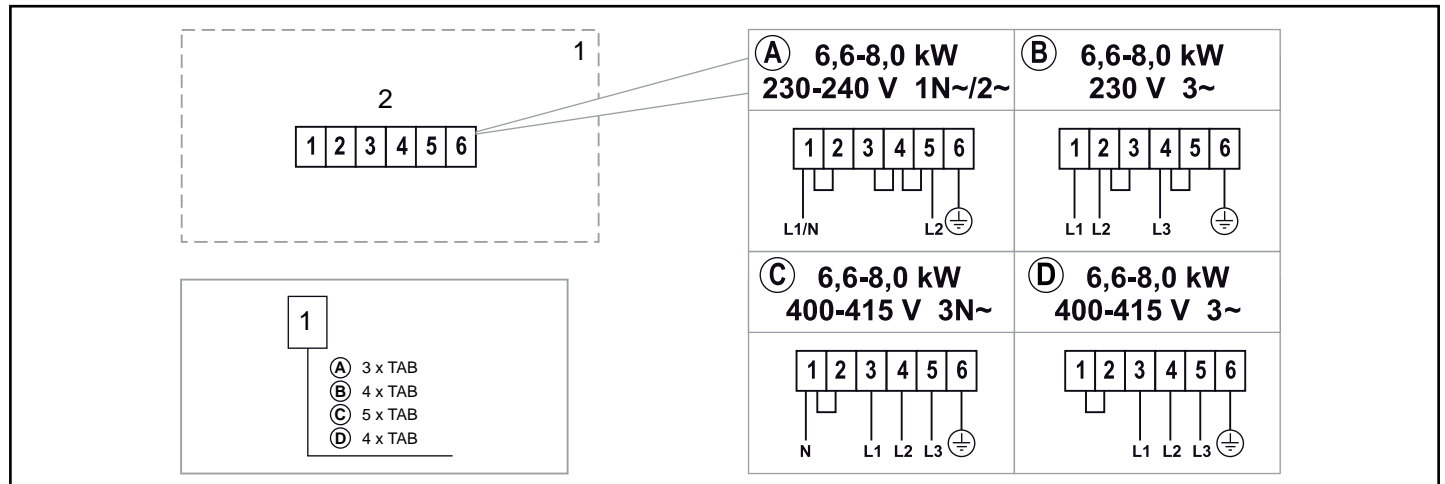


Fig 12: Kopplingschema

1. Aggregat
2. Plint för inkoppling av elkabel

EGENKONTROLL AV INSTALLATION

För att kontrollera installationen:

1. Slå på huvudspänning till aggregat från elcentral.
2. Starta aggregatet (se Bruksanvisning).
3. Kontrollera att alla de tre rörelementen går igång (blir röda).

Denna bruksanvisning bör sparas!

Vid eventuella problem, kontakta inköpsstället.

© Eftertryck, helt eller delvis, är förbjudet utan Tylös skriftliga tillstånd. Rätt till ändringar i material, konstruktion och design förbehålls.

BEFORE INSTALLATION

Parts

Check that the following parts are included in the packaging:

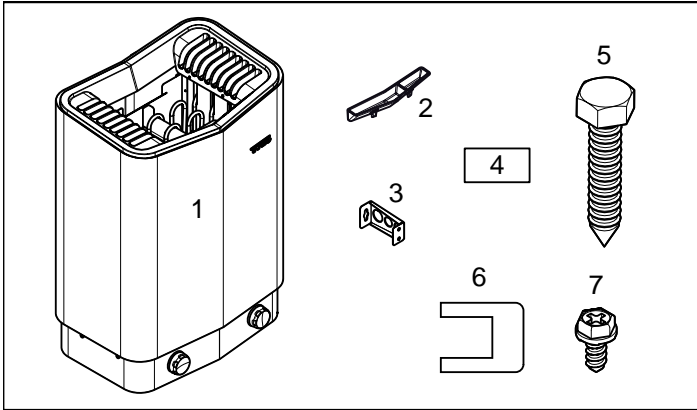


Figure 1: Sauna heater parts

1. Sauna heater
2. Herb bowl/air humidifier
3. Brackets x 4
4. Warning sticker in ten languages
5. Bracket screws x 4
6. Connectors x 3
7. Lock screw B8x9.5 x 1

Contact your dealer if anything is missing.

Installation requirements

To ensure safe use of the heater, check that the following criteria are met:

- Cable (EKK) or electrical ducting (Fk) for connecting the heater must be run on the outside of the heat insulation.
- Cable installation must be correctly performed (see The section called Connection/wiring diagram, Page 8).
- Fuse size (A) and power cable size (mm²) must be suitable for the heater (see The section called Connection/wiring diagram, Page 8).
- The sauna ventilation must comply with the instructions in this manual (see The section called Positioning the inlet vent, Page 6, The section called Positioning the outlet vent, Page 6).
- The position of the sauna heater must comply with the instructions in this manual.
- The heater output (kW) must be suitable for the sauna volume (m³) (see Table 1, Page 5). The minimum and maximum volumes must not be exceeded.



NOTE! A brick wall without heat insulation increases the warm-up time. Each square metre of plastered ceiling or wall surface equals an additional 1.2–2 m³ of sauna volume.

Table 1: Output and sauna volume

Output kW	Sauna volume min./max. m ³
6,6	4-8
8	6-12



DANGER! Incorrect ventilation or heater positioning can lead to the wooden panels drying out, posing a fire risk in certain circumstances.



DANGER! Insufficient insulation of the sauna cabin can pose a fire risk.



DANGER! Use of the wrong materials in the cabin, such as chipboard, plasterboard etc., can pose a fire risk.



DANGER! The heater must be connected by a qualified electrician according to the applicable regulations.

Installation tools

The following tools and materials are needed for installation and connection:

- spirit level,
- adjustable spanner,
- electric drill,
- screwdriver.

Planning installation

Before starting to install your sauna heater:

- Plan where to position the sauna heater (see The section called Positioning the heater - normal installation, Page 5).
- Position the inlet vent (see The section called Positioning the inlet vent, Page 6).
- Position the outlet vent (see The section called Positioning the outlet vent, Page 6).
- Plan the electrical installation see The section called Connection/wiring diagram, Page 8.

Positioning the heater - normal installation



DANGER! More than one heater can't be installed in the same sauna cabin.

Position the sauna heater:

- on the same wall as the door (or the side wall if very close to the door wall). The heater can also be positioned in a recess (see Figure 3, Page 6).
- at a safe distance from the floor, side walls and interior fittings (see Figure 2, Page 5).

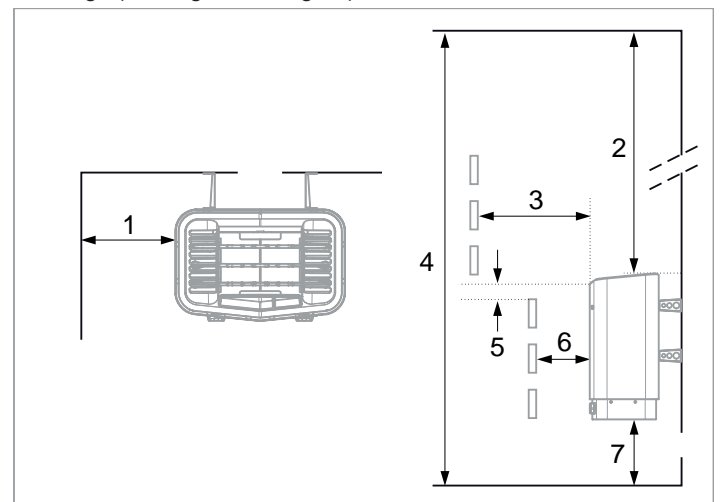


Figure 2: Positioning the heater - normal installation

1. Minimum distance from side wall: 110 mm
2. Minimum distance from ceiling: 1030 mm
3. Minimum distance from interior fittings: 100 mm
4. Minimum ceiling height: 1900 mm
5. Minimum distance: 20 mm
6. Minimum distance from interior fittings: 30 mm
7. Distance from floor: 100-270 mm (with legs: 100 mm)

Positioning the heater - recess installation

Position the heater at a safe distance from the floor, side walls and interior fittings (see Figure 3, Page 6).

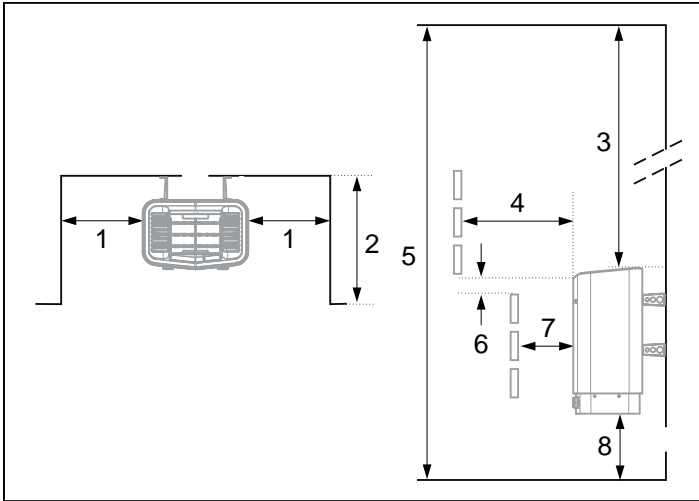


Figure 3: Positioning the heater - recess installation

1. Minimum distance from side wall: 200 mm
2. Max. 1000 mm
3. Minimum distance from ceiling: 1030 mm
4. Minimum distance from interior fittings: 100 mm
5. Minimum ceiling height: 1900 mm
6. Minimum distance: 20 mm
7. Minimum distance from interior fittings: 30 mm
8. Distance from floor: 100-270 mm (with legs: 100 mm)

Positioning the inlet vent

Install the inlet vent straight through the wall under the centreline of the heater. Vent size for a family sauna approx. 125 cm². The air circulation from the door must concord with the hot air circulation from the heater.

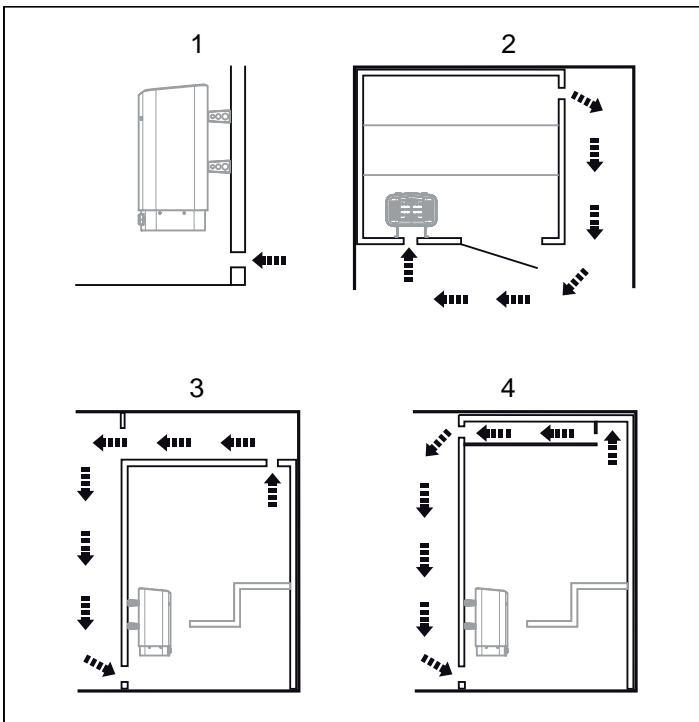


Figure 4: Positioning the inlet and outlet vents

1. Inlet vent position.
2. Outlet vent position through the sauna wall.
3. Outlet vent position through the cavity.
4. Outlet vent position via duct.

Positioning the outlet vent



DANGER! The outlet vent must not lead outdoors. This could cause the ventilation direction to be reversed, which may negatively affect the heater temperature cut-out.



DANGER! Any gap above the sauna ceiling should not be sealed without leaving at least one vent hole on the same wall as the sauna door.

Position the outlet vent:

- at the maximum possible distance from the inlet vent, e.g. diagonally (see Figure 4, Page 6)
- high on the wall or in the ceiling (see Figure 4, Page 6).
- so that it vents into the space the door and inlet vent open into.

The outlet vent must have the same area as the inlet vent.

Ensure that the outlet vent is open.

Mechanical ventilation is not recommended due to the risk of poor air exchange, which can negatively affect the heater temperature cut-out.

INSTALLATION

Sauna heater installation

It is easiest to prepare for installation with the heater lying down. To install the heater:

1. Lay the heater down front upwards.
2. Slacken the screws and open the cover (see Figure 5, Page 6).

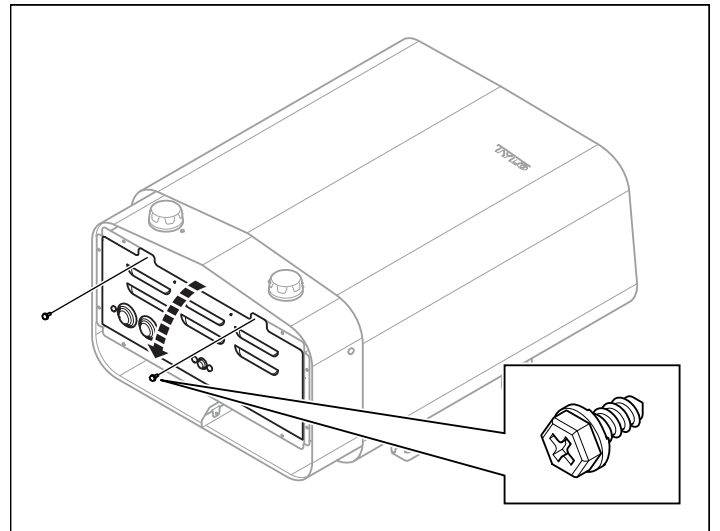


Figure 5: Opening/closing the cover



WARNING! Always check that the heater is connected to the correct main/phase voltage.

Connect the heater using standard wiring (Fk or EKK) approved for fixed installation.

Any single wires (Fk) must be protected in electrical conduits (VP) to the heater.

3. Connect the electrical cable (1) to terminal (2) (see Figure 6, Page 7) according to wiring diagram (see The section called Connection/wiring diagram, Page 8).

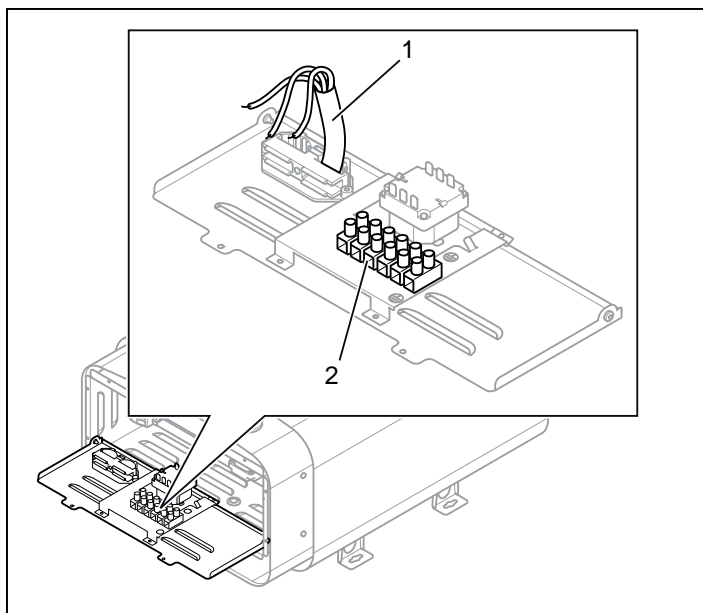


Figure 6: Circuit board

1. Electrical cable
2. Terminal for connection of electrical cable

4. Close the cover and tighten the screws (see Figure 5, Page 6).



CAUTION! If all the screws on the back are unscrewed simultaneously, the back plate may come loose. For this reason, attach the four brackets to the heater one at a time.

5. Unscrew the first two screws on the back of the heater and screw one of the four brackets into place. Repeat the procedure until all of the brackets are fitted see Figure 7, Page 7.

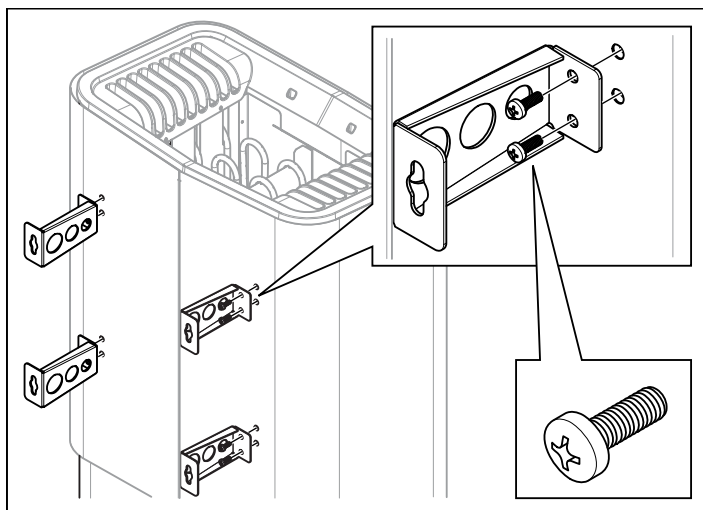


Figure 7: Attaching the brackets to the heater

6. Position the bracket screws according to the specified dimensioning see Figure 8, Page 7.

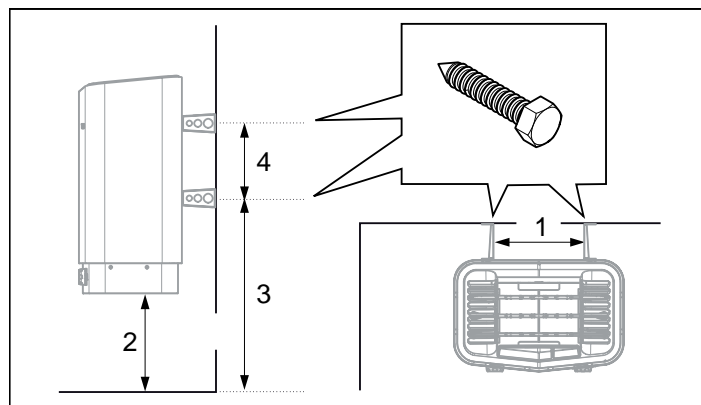


Figure 8: Dimensioning

1. 262 mm
2. 270 mm
3. 532 mm
4. 206 mm

7. Attach the herb bowl/air humidifier (see Figure 9, Page 7).

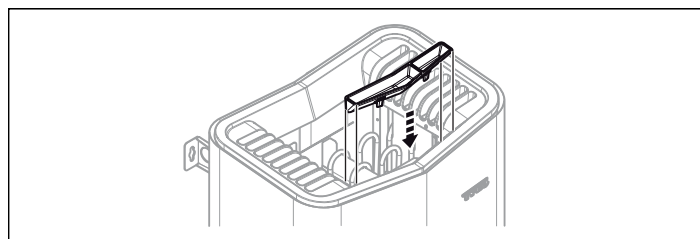


Figure 9: Fitting the fragrance holder/air humidifier

8. Hang the heater on the screws see Figure 10, Page 7.

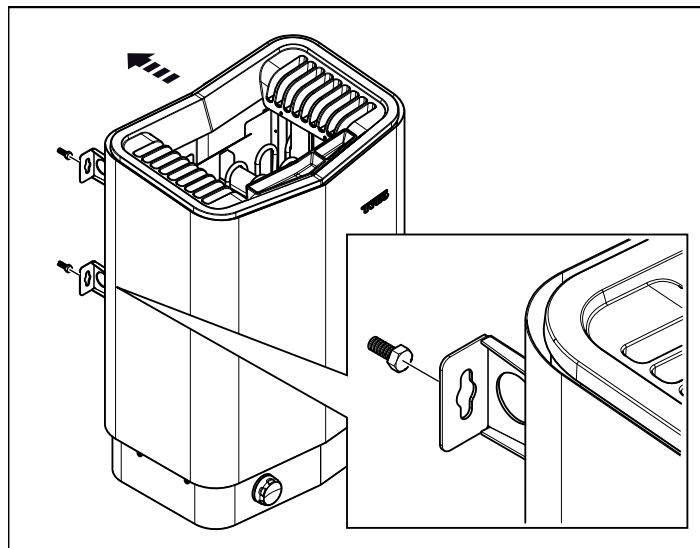


Figure 10: Hang the heater up.

9. Lock the heater into place with the lock screw see Figure 11, Page 7.

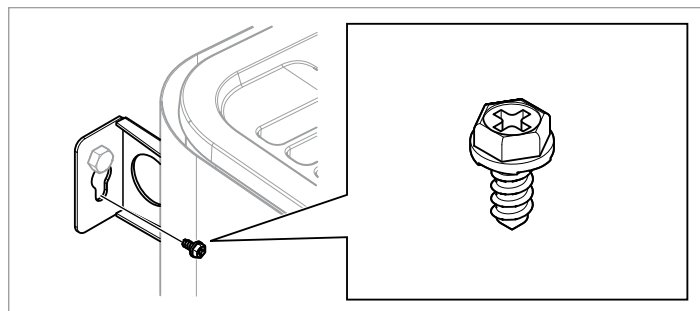


Figure 11: Lock screw for bracket

Unusual voltages/numbers of phases

Before connecting to voltages or numbers of phases not listed in the wiring diagram Figure 12, Page 8, contact Tylö Customer Service.

CONNECTION/WIRING DIAGRAM

	400-415 V 3N~/3~ (C, D)		230-240 V 3~ (B)		230-240 V~ (A)	
Output kW	Amperage	Wiring area mm ²	Amperage	Wiring area mm ²	Amperage	Wiring area mm ²
6,6	10	1,5	17	4	29	10
8	12	2,5	20	4	35	10

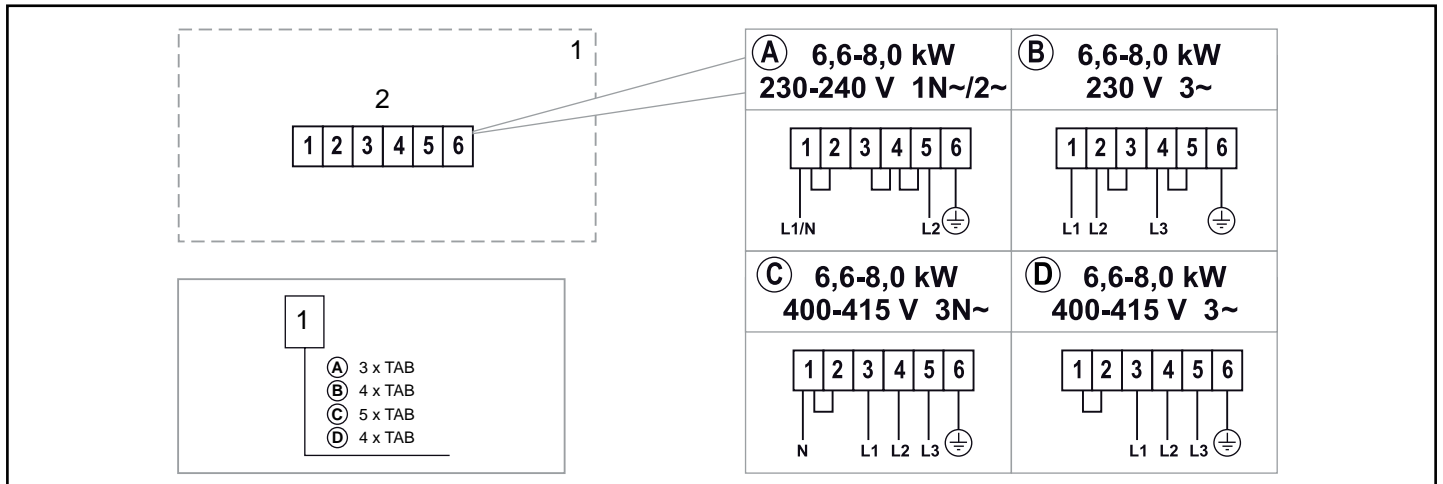


Figure 12: Wiring diagram

1. Heater
2. Terminal for connection of electrical cable

CHECKING INSTALLATION

To check the installation:

1. Switch on the mains supply to the heater from the distribution board.
2. Start the heater (see User Guide).
3. Check that all three tubular elements start to heat up (go red).

Keep this user guide!

In the event of any problems, please contact the retailer where you purchased the equipment.

© This publication may not be reproduced, in part or in whole, without the written permission of Tylö. Tylö reserves the right to make changes in materials, construction and design.

VOR DER INSTALLATION

Teile

Vergewissern Sie sich, dass sich folgende Teile in der Verpackung befinden:

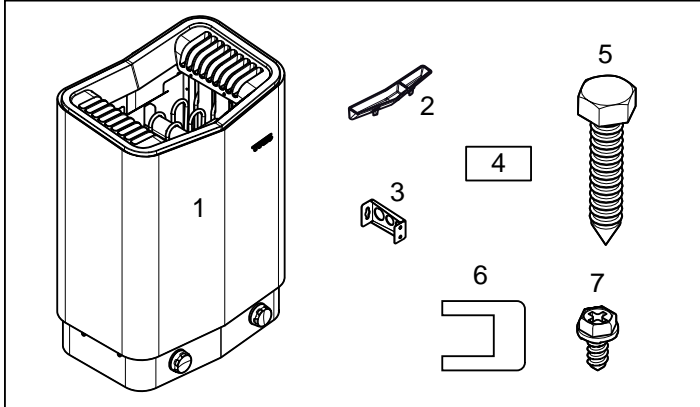


Abb. 1: Teile des Saunaofens

1. Saunaofen
2. Kräuterschale/Luftbefeuchter
3. Halterungen x 4 Stck.
4. Warnaufkleber in zehn Sprachen
5. Halterungsschrauben x 4 Stck.
6. Überbrückungsblech x 3 Stck.
7. Sicherungsschraube B8x9,5 x 1 Stck.

Wenden Sie sich an Ihren Händler, wenn ein Teil fehlt.

Anforderungen an die Installation

Damit der Saunaofen sicher verwendet werden kann, müssen folgende Anforderungen erfüllt sein:

- Kunststoffschlauchleitungen oder Kabelrohre zum Anschluss des Ofens werden außen auf der Wärmedämmung verlegt.
- Die Kabel müssen korrekt verlegt sein, siehe Abschnitt Anschluss/Schaltplan, Seite 12.
- Die Dimensionen von Sicherung (A) und Kabel (mm²) müssen für den Saunaofen geeignet sein, siehe Abschnitt Anschluss/Schaltplan, Seite 12.
- Die Lüftung der Sauna muss entsprechend den Anweisungendieser Anleitung ausgeführt werden, siehe Abschnitt Position des Zuluftventils, Seite 10, Abschnitt Position des Abluftventils, Seite 10.
- Die Position von Saunaofen muss den Anweisungen in diesem Handbuch entsprechen.
- Die Leistung des Ofens (kW) muss an das Volumen der Sauna (m³) angepasst sein, siehe Tabelle 1, Seite 9. Das Mindestvolumen darf nicht unterschritten werden, das Höchstvolumen darf nicht überschritten werden.



BEACHTEN SIE: Eine gemauerte Steinwand ohne Wärmedämmung verlängert die Vorwärmzeit. Jeder Quadratmeter verputzte Decken- oder Wandfläche entspricht einer Erhöhung des Saunavolumens um 1,2-2 m³.

Tabelle 1: Leistung und Saunavolumen

Leistung kW	Saunavolumen min./max. m ³
6,6	4-8
8	6-12



GEFAHR! Eine falsche Lüftung oder eine falsche Position des Ofens kann unter bestimmten Umständen Trockendestillation verursachen. Dabei besteht Brandgefahr!



GEFAHR! Unzureichende Dämmung der Saunakabine kann mit Brandgefahr verbunden sein!



GEFAHR! Die Verwendung von falschem Material wie z. B. Spanplatten, Gips usw., kann mit Brandgefahr verbunden sein!



GEFAHR! Der Saunaofen muss von einem zugelassenen Elektriker entsprechend den geltenden Vorschriften angeschlossen werden!

Werkzeug für die Installation

Folgendes Werkzeug/Material ist für die Montage/den Anschluss erforderlich:

- Richtwaage,
- Schraubenschlüssel,
- Bohrmaschine,
- Schraubendreher,

Planung der Installation

Vor Beginn der Montage des Saunaofens sollten Sie Folgendes beachten:

- Planen Sie die Position des Saunaofens, siehe Abschnitt Position des Saunaofens – Normalmontage, Seite 9.
- Finden Sie die korrekte Position für das Zuluftventil, siehe Abschnitt Position des Zuluftventils, Seite 10.
- Finden Sie die korrekte Position für das Abluftventil, siehe Abschnitt Position des Abluftventils, Seite 10.
- Planen Sie die Elektroinstallation, siehe Abschnitt Anschluss/Schaltplan, Seite 12.

Positioning the heater - normal installation



GEFAHR! Die Montage von mehr als einem Saunaofen in derselben Saunakabine ist unzulässig.

Platzieren des Saunaofens:

- An derselben Wand wie die Tür (nur ausnahmsweise an der Seitenwand, dann aber möglichst nahe an der Türwand); der Saunaofen kann auch in einer Nische angebracht werden, siehe Abb. 3, Seite 10.
- Mit sicherem Abstand zu Boden, Seitenwänden und Einrichtung, siehe Abb. 2, Seite 10

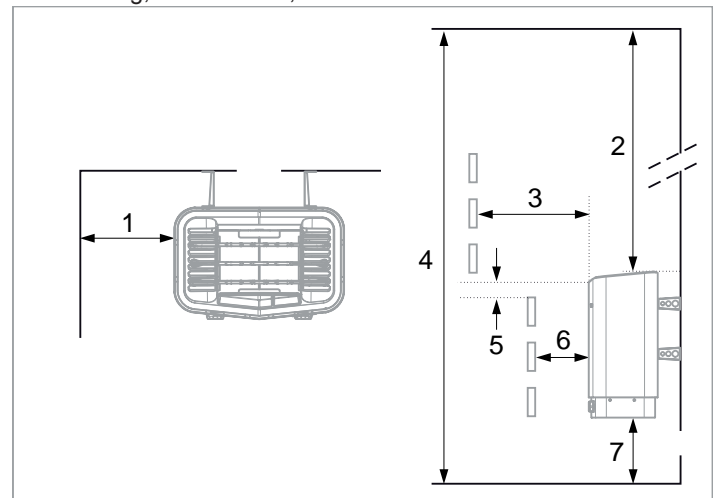


Abb. 2: Position des Saunaofens – Normalmontage

1. Mindestabstand zur Seitenwand: 110 mm
2. Mindestabstand zur Decke: 1030 mm
3. Mindestabstand zur Einrichtung: 100 mm
4. Mindestdeckenhöhe: 1900 mm
5. Mindestabstände: 20 mm
6. Mindestabstand zur Einrichtung: 30 mm
7. Abstand zum Boden: 100-270 mm, (mit Beinen: 100 mm)

Position des Saunaofens – Nischenmontage

Platzieren Sie den Saunaofen in sicherem Abstand zu Boden, Seitenwand und Einrichtung, siehe Abb. 3, Seite 10.

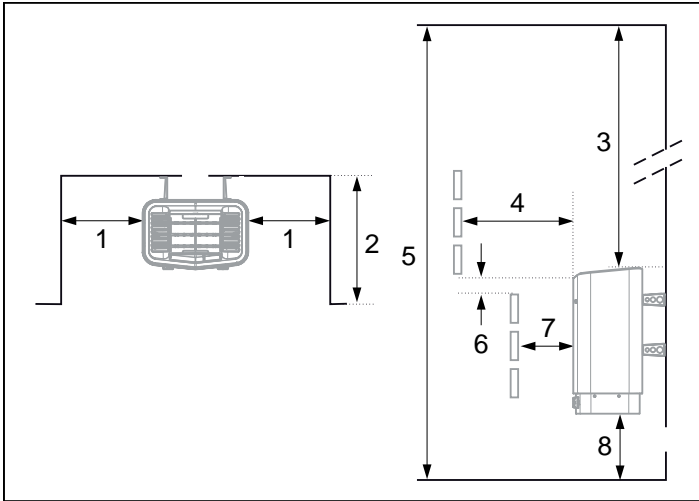


Abb. 3: Position des Saunaofens – Nischenmontage

1. Mindestabstand zur Seitenwand: 200 mm
2. Maximal 1000 mm
3. Mindestabstand zur Decke: 1030 mm
4. Mindestabstand zur Einrichtung: 100 mm
5. Mindestdeckenhöhe: 1900 mm
6. Mindestabstände: 20 mm
7. Mindestabstand zur Einrichtung: 30 mm
8. Abstand zum Boden: 100-270 mm, (mit Beinen: 100 mm)

Position des Zuluftventils

Platzieren Sie das Zuluftventil gerade durch die Wand mitten unter dem Saunaofen. Ventilgröße für eine Familiensauna ca. 125 cm².

Die Luftzirkulation der Tür muss mit der Warmluft des Ofens zusammenarbeiten.

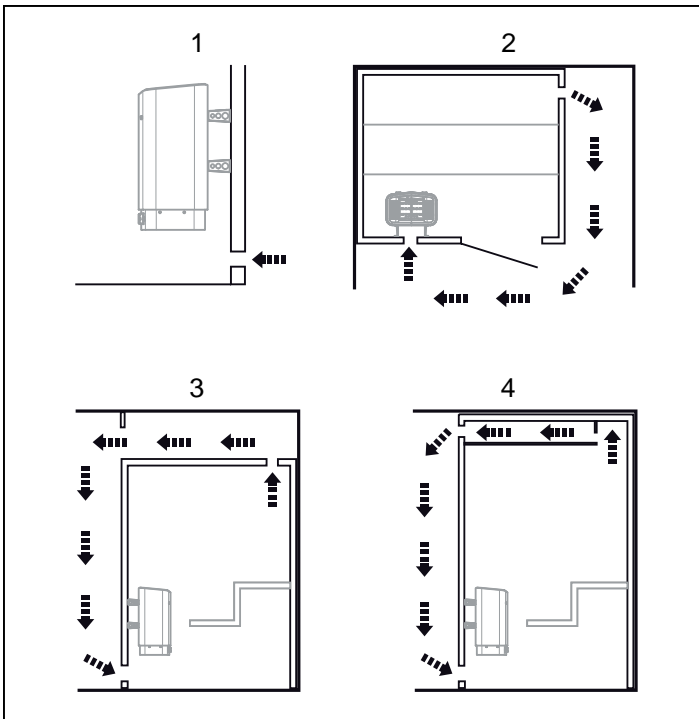


Abb. 4: Position des Zu- und Abluftventils

1. Position des Zuluftventils.
2. Position des Abluftventils durch die Saunawand.
3. Position des Abluftventils durch Hohlräume.
4. Position des Abluftventils über Durchlass.

Position des Abluftventils



GEFAHR! Das Abluftventil darf nicht direkt ins Freie führen. Das könnte den Temperaturschutz des Ofens beeinflussen, da sich die Lüftungsrichtung umkehren kann.



GEFAHR! Eventuelle Hohlräume über der Saunadecke dürfen nicht vollständig abgedichtet sein, sondern müssen mindestens eine Ventilöffnung an derselben Wand wie die Saunatur haben!

Platzieren des Abluftventils:

- Mit größtmöglichem Abstand zum Zuluftventil, z. B. diagonal gegenüber, siehe Abb. 4, Seite 10
- Oben an der Wand oder an der Decke, siehe Abb. 4, Seite 10
- Das Abluftventil mündet immer in den Bereich, in dem auch Tür und Zuluftventil platziert sind.

Das Abluftventil hat denselben Querschnitt wie das Zuluftventil. Das Abluftventil muss offen sein.

Eine mechanische Lüftung ist wegen der Gefahr eines mangelhaften Luftaustauschs, was den Temperaturschutz des Ofens negativ beeinflussen kann, nicht empfohlen.

INSTALLATION

Installation des Saunaofens

Die Installation lässt sich am einfachsten vorbereiten, wenn der Ofen auf dem Boden liegt.

Installation des Ofens:

1. Legen Sie den Saunaofen mit der Vorderseite nach oben auf den Boden.
2. Lösen Sie die Schrauben und öffnen Sie die Abdeckung, siehe Abb. 5, Seite 10.

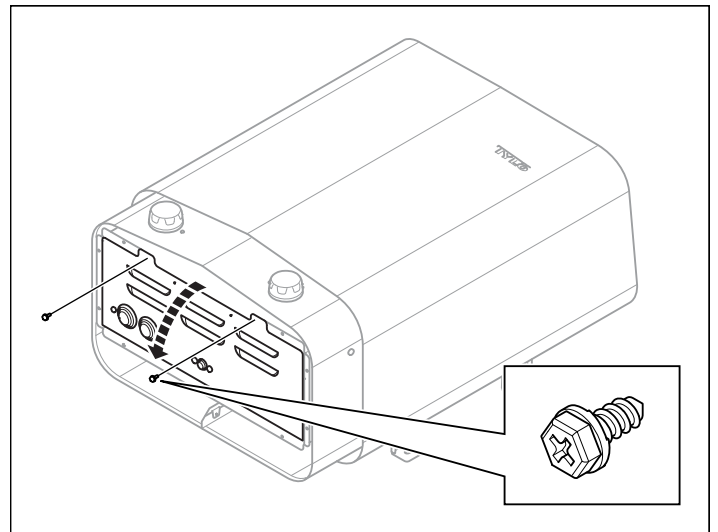


Abb. 5: Öffnen/Schließen der Abdeckung



WARNUNG! Achten Sie immer darauf, dass der Saunaofen mit der richtigen Hauptspannung/Phasenspannung angeschlossen wird!

Der Ofen wird mit normalen Leitungen (Kunststoffaderleitung oder Kunststoffschlauchleitung) angeschlossen, die für Festanschlüsse zugelassen sind.

Eventuelle Kunststoffaderleitungen werden in Kabelrohren geschützt zum Ofen verlegt.

3. Schließen Sie das Stromkabel (1) gemäß dem Schaltplan, siehe Abschnitt Anschluss/Schaltplan, Seite 12 an die Klemme (2) an, siehe Abb. 6, Seite 11.

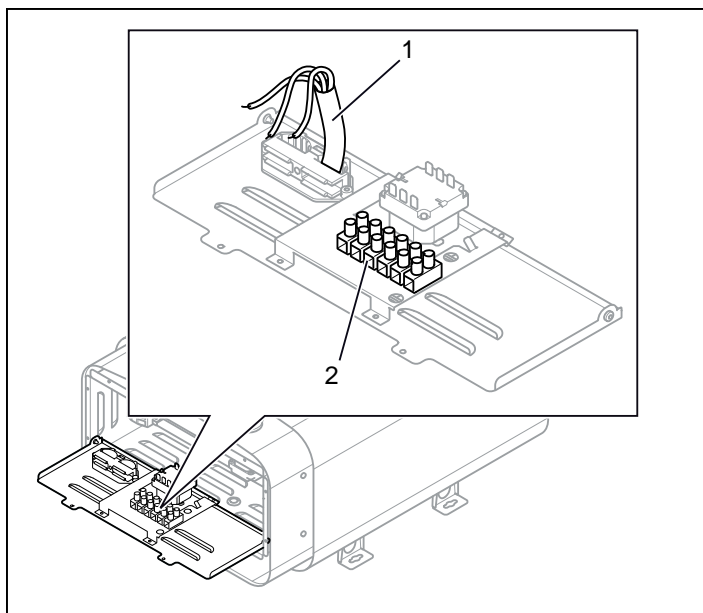


Abb. 6: Platine

1. Stromkabel
2. Klemme zum Anschluss des Stromkabels

4. Schließen Sie die Abdeckung und drehen Sie die Schrauben ein, siehe Abb. 5, Seite 10.



HINWEIS: Wenn alle Schrauben aus der Rückwand entfernt sind, kann diese abgenommen werden. Aus diesem Grund werden die vier Halterungen nacheinander am Ofen montiert.

5. Lösen Sie die beiden ersten Schrauben an der Rückseite des Ofens und schrauben Sie eine der vier Halterungen an. Wiederholen Sie dies, um die übrigen Halterungen zu befestigen, siehe Abb. 7, Seite 11.

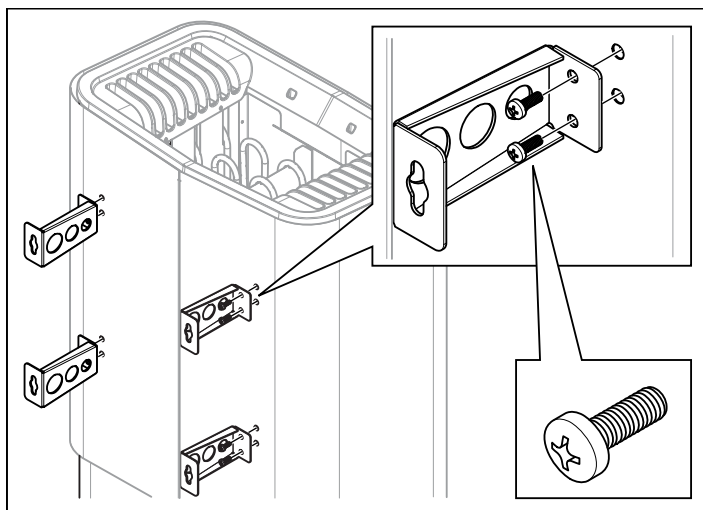


Abb. 7: Montage der Halterungen am Ofen

6. Positionieren Sie die Schrauben der Halterung, siehe Abb. 8, Seite 11.

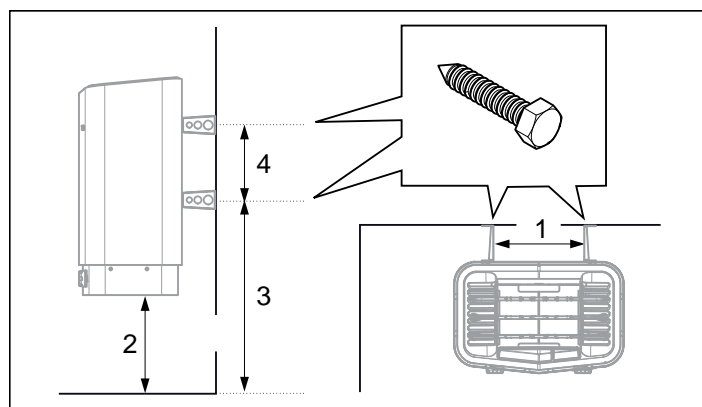


Abb. 8: Bemessung

1. 262 mm
2. 270 mm
3. 532 mm
4. 206 mm

7. Bringen Sie die Kräuterschale / den Luftbefeuchter an, siehe Abb. 9, Seite 11.

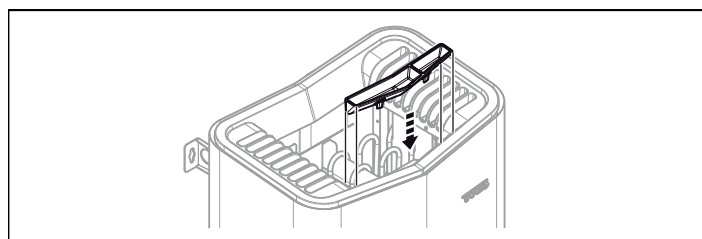


Abb. 9: Anbringen von Duftbehälter/Luftbefeuchter

8. Hängen Sie den Ofen an den Schrauben auf, siehe Abb. 10, Seite 11.

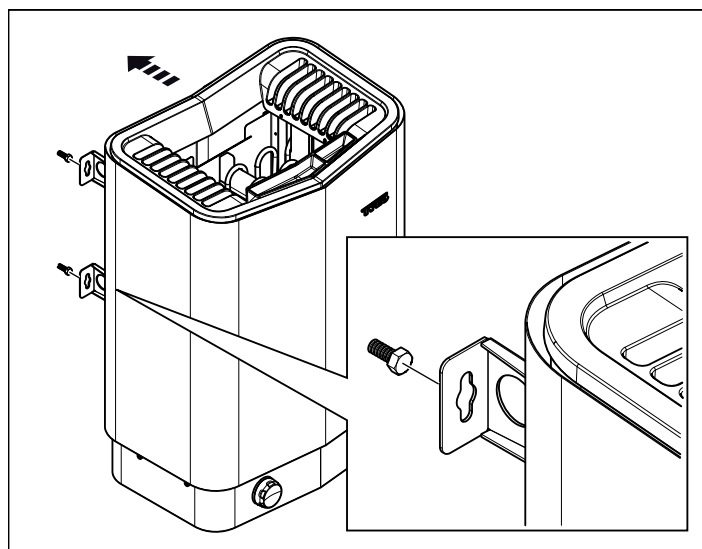


Abb. 10: Aufhängen des Ofens

9. Sichern Sie den Ofen mit der Sicherungsschraube, siehe Abb. 11, Seite 11.

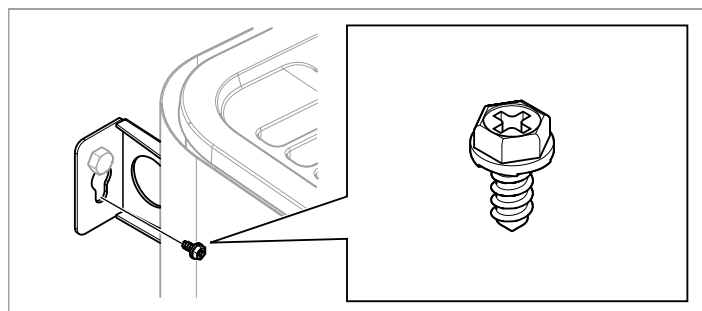


Abb. 11: Sicherungsschraube der Halterung

Anomale Spannungen/Phasenzahlen

Bei Anschluss an Spannungen oder Phasen, die nicht im Schaltplan verzeichnet sind Abb. 12, Seite 12, wenden Sie sich an den Tylö-Kundenservice.

ANSCHLUSS/SCHALTPLAN

	400-415 V 3N~/3~ (C, D)		230-240 V 3~ (B)		230-240 V~ (A)	
Leistung kW	Stromstärke A	Leitungsquerschnitt mm ²	Stromstärke A	Leitungsquerschnitt mm ²	Stromstärke A	Leitungsquerschnitt mm ²
6,6	10	1,5	17	4	29	10
8	12	2,5	20	4	35	10

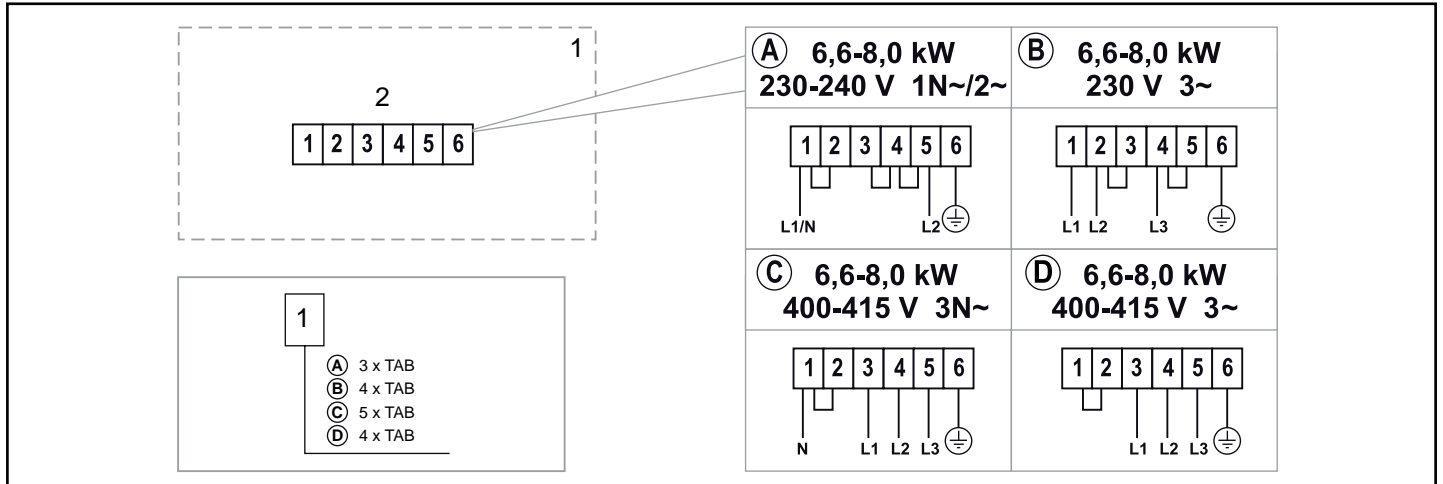


Abb. 12: Schaltplan

1. Saunaofen
2. Klemme zum Anschluss des Stromkabels

EIGENKONTROLLE DER INSTALLATION

Kontrolle der Installation:

1. Schalten Sie die Hauptspannung des Ofens am Sicherungskasten ein.
2. Schalten Sie den Ofen ein, siehe Bedienungsanleitung.
3. Vergewissern Sie sich, dass alle drei Rohrelemente arbeiten (rot werden).

Diese Gebrauchsanweisung bitte aufheben!

Falls Probleme auftreten sollten, wenden Sie sich bitte an den Händler, bei dem Sie das Gerät gekauft haben.

© Vollständiger oder auszugsweiser Nachdruck ist ohne schriftliche Genehmigung von Tylö nicht erlaubt. Recht auf Änderungen von Material, Konstruktion und Design vorbehalten.

AVANT L'INSTALLATION

Composants

Vérifier que tous les éléments suivants se trouvent bien dans l'emballage :

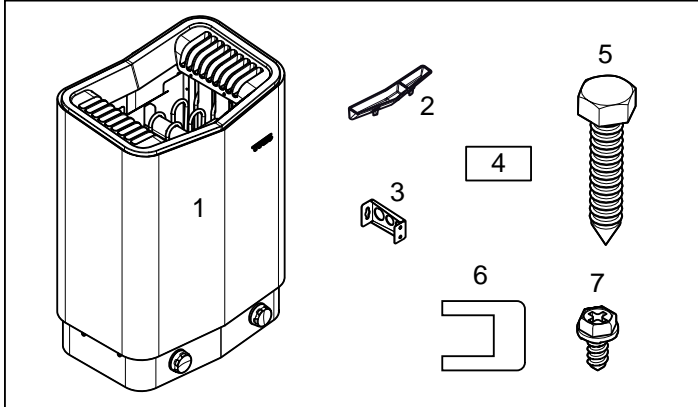


Fig 1: Éléments du poêle

1. Poêle
2. Coupelle à herbes/humidificateur
3. Supports x 4
4. Étiquette de mises en garde en dix langues
5. Vis pour supports x 4 pièces
6. Connecteur scotchlock, 3 pièces
7. Vis de fixation B8x9,5 x 1 pièce

Contactez le revendeur pour toute pièce manquante.

Règles d'installation

Pour la sécurité d'utilisation du poêle, vérifier que les règles suivantes sont respectées :

- Le câble ou la ligne électrique de raccordement du poêle doit passer du côté extérieur de l'isolation.
- La pose des lignes de câbles doit être correctement réalisée (voir Le paragraphe Schéma de raccordement, page 16).
- L'ampérage du disjoncteur/fusible (A) et la section du câble électrique (mm²) doivent être adaptés au poêle (voir Le paragraphe Schéma de raccordement, page 16).
- La ventilation du sauna sera réalisée selon les indications de ce manuel (voir Le paragraphe Emplacement de la bouche d'entrée d'air, page 14, Le paragraphe Emplacement de la bouche de sortie d'air, page 14).
- Le poêle doivent être placés conformément aux instructions figurant dans ce manuel.
- La puissance du poêle (kW) doit être adaptée au volume de la cabine de sauna (m³) (cf. Tableau 1, page 13). Les volumes maximum et minimum doivent être respectés.

REMARQUE : La présence d'un mur maçonné sans isolation thermique augmente le temps de chauffe. Chaque mètre carré de surface de toit ou de mur uniquement crépi correspond à un supplément de 1,2 à 2 m³ en volume.



Tableau 1: Puissance et volume du sauna

Puissance en kW	Volume minimal/maximal du sauna en m ³
6,6	4-8
8	6-12



DANGER ! Attention : une ventilation mal conçue ou un mauvais emplacement du poêle peuvent entraîner, dans certaines conditions, une évaporation excessive, et par conséquent un risque d'incendie.



DANGER ! Une isolation insuffisante peut entraîner un risque d'incendie.



DANGER ! L'utilisation de matériaux mal choisis dans la cabine de sauna, comme des panneaux de particules, du plâtre, etc. peuvent entraîner un risque d'incendie.



DANGER ! Le raccordement du poêle doit être réalisé par un électricien compétent, selon la réglementation en vigueur.

Matériel nécessaire à l'installation

Les matériels et outils suivants sont nécessaires au montage et au raccordement du poêle :

- Niveau ;
- Clef universelle ;
- Perceuse ;
- Tournevis.

Conception de l'installation

Avant de commencer le montage du poêle, il est nécessaire de prévoir les points suivants :

- Planifier l'emplacement du poêle (cf. Le paragraphe Emplacement du poêle – montage normal, page 13).
- Prévoir l'emplacement de la bouche d'entrée d'air (cf. Le paragraphe Emplacement de la bouche d'entrée d'air, page 14).
- Prévoir l'emplacement de la bouche de sortie d'air (cf. Le paragraphe Emplacement de la bouche de sortie d'air, page 14).
- Planifier l'installation électrique voir Le paragraphe Schéma de raccordement, page 13.

Emplacement du poêle – montage normal



DANGER ! L'installation de plus d'un poêle dans une même cabine de sauna est à proscrire.

Placer le poêle :

- sur le même mur que la porte (à titre exceptionnel, sur un mur adjacent, mais très près du passage de porte). Le poêle peut aussi être encastré dans une niche (cf. Fig 3, page 14).
- à une distance suffisante du sol, des cloisons latérales et des aménagements (cf. Fig 2, page 13).

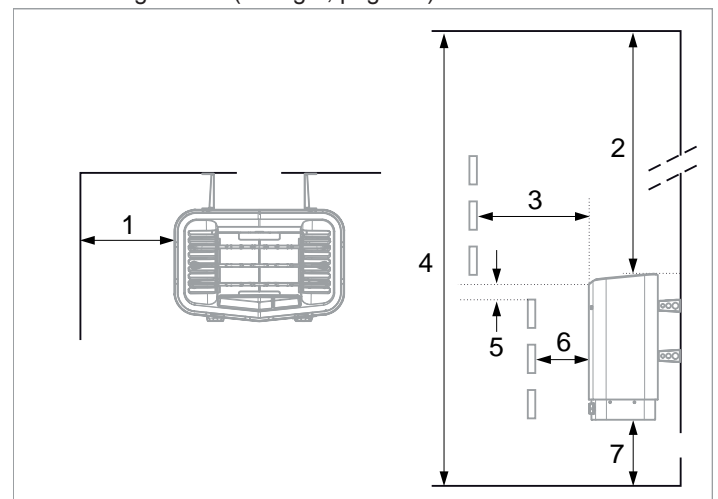


Fig 2: Emplacement du poêle – montage normal

1. Distance minimum par rapport aux cloisons latérales : 110 mm
2. Distance minimum par rapport au plafond : 1030 mm
3. Distance minimum par rapport aux aménagements : 100 mm
4. Hauteur minimum sous plafond : 1900 mm
5. Distance minimum : 20 mm
6. Distance minimum par rapport aux aménagements : 30 mm
7. Distance minimum par rapport au sol : 100-270 mm, (pieds inclus : 100 mm)

Emplacement du poêle – montage en encastré dans une niche

Placer le poêle à une distance suffisante du sol, des parois latérales et des aménagements (cf. Fig 3, page 14).

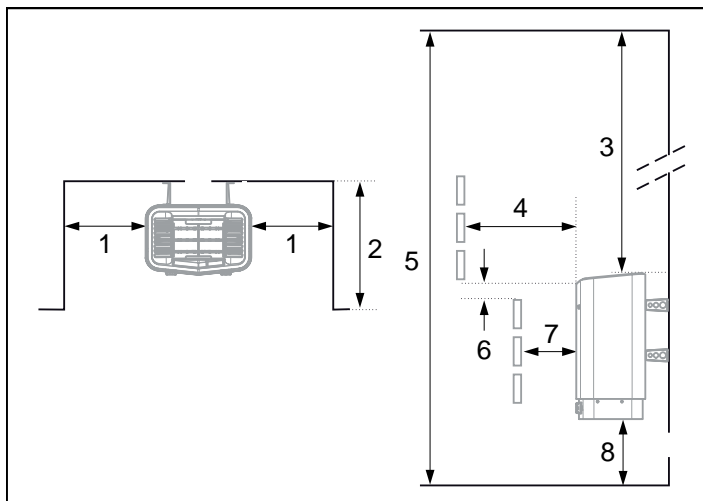


Fig 3: Emplacement du poêle – montage en encastré dans une niche

1. Distance minimum par rapport aux cloisons latérales : 200 mm
2. 1000 mm max.
3. Distance minimum par rapport au plafond : 1030 mm
4. Distance minimum par rapport aux aménagements : 100 mm
5. Hauteur minimum sous plafond : 1900 mm
6. Distance minimum : 20 mm
7. Distance minimum par rapport aux aménagements : 30 mm
8. Distance minimum par rapport au sol : 100-270 mm, (pieds inclus : 100 mm)

Emplacement de la bouche d'entrée d'air

La bouche d'entrée d'air doit traverser le mur en ligne droite, directement en dessous du poêle. Taille de la bouche d'air pour un sauna familial : environ 125 cm².

L'air circulant par la porte doit se conjuguer à l'air chaud provenant du poêle.

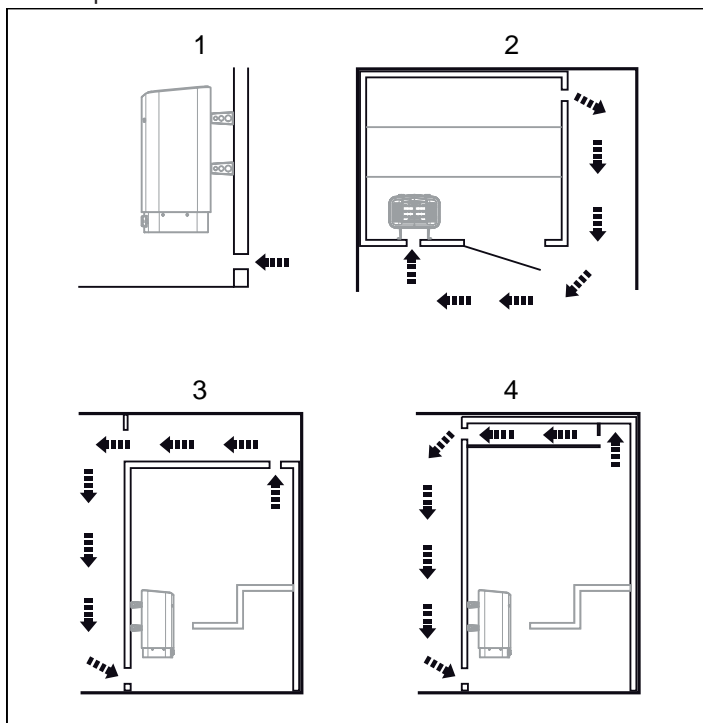


Fig 4: Emplacement des bouches d'entrée et de sortie d'air

1. Emplacement de la bouche d'entrée d'air.
2. Installation de la bouche de sortie d'air en traversée murale.
3. Installation de la bouche de sortie d'air en traversée d'un espace vide.
4. Installation de la bouche de sortie d'air avec conduit

Emplacement de la bouche de sortie d'air



DANGER ! La bouche de sortie d'air ne doit jamais déboucher à l'air libre. Cela pourrait provoquer l'inversion du sens de circulation de l'air d'aération et compromettre la protection thermique du poêle.



DANGER ! L'espace vide surmontant le plafond de la cabine ne doit pas être clos, mais doit au minimum comporter un trou d'aération, placé sur la même paroi que la porte du sauna.

Emplacement de la bouche de sortie d'air :

- avec une distance maximale par rapport à la bouche d'entrée d'air, par exemple en diagonale (cf. Fig 4, page 14).
- en hauteur sur la cloison, ou au plafond (cf. Fig 4, page 14).
- de sorte que l'air débouche dans l'espace sur lequel donnent la porte et la bouche d'entrée d'air.

Les bouches de sortie et d'entrée d'air doivent avoir la même section.

Veiller à ce que la bouche de sortie d'air soit ouverte.

L'installation d'une ventilation mécanique est déconseillée, un mauvais échange d'air pouvant affecter la protection thermique du poêle.

INSTALLATION

Installation du poêle de sauna

Les préparatifs de l'installation sont plus simples si le poêle doit être placé bas.

Pour installer le poêle :

1. Poser le poêle au sol, face antérieure vers le haut.
2. Desserrer les vis et ouvrir le volet (voir Fig 5, page 14).

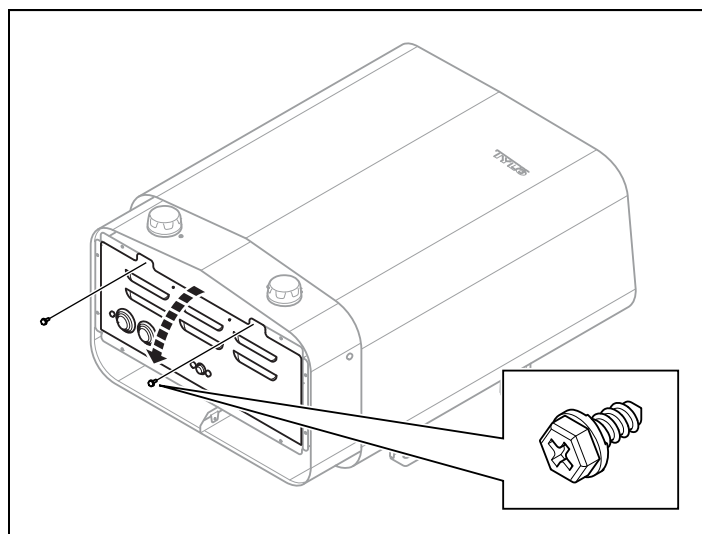


Fig 5: Ouverture/fermeture du volet



AVERTISSEMENT ! Veiller à raccorder le poêle à la bonne tension principale/tension de phase.

Utiliser un câble standard (norme FK ou EKK) homologué pour installation fixe.

Le cas échéant, les fils électriques simples (FK) seront protégés du poêle par des gaines (PV).

3. Raccorder le câble électrique (1) au rack (2 (cf. Fig 6, page 15) selon schéma de raccordement (cf. Le paragraphe Schéma de raccordement, page 16).

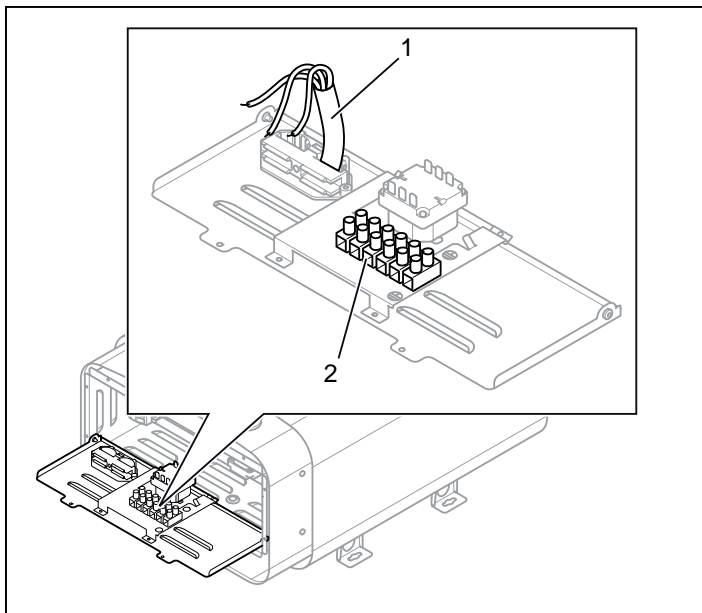


Fig 6: Carte électronique

1. Câble électrique
2. Rack pour le raccordement du câble électrique

4. Fermer le volet et serrer les vis (voir Fig 5, page 14).



ATTENTION ! Si toutes les vis de la face arrière sont déposées en même temps, la tôle risque de se détacher. Par conséquent, monter les quatre supports sur le poêle l'un après l'autre.

5. Déposer les deux premières vis de la face arrière du poêle et visser un des quatre supports. Répéter l'opération jusqu'à ce que tous les supports soient en place voir Fig 7, page 15.

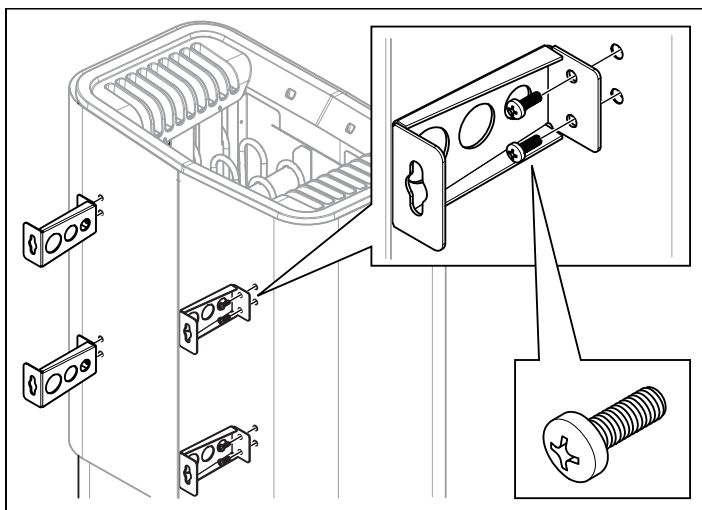


Fig 7: Monter les supports sur le poêle

6. Poser les vis pour support d'après les cotes se Fig 8, page 15.

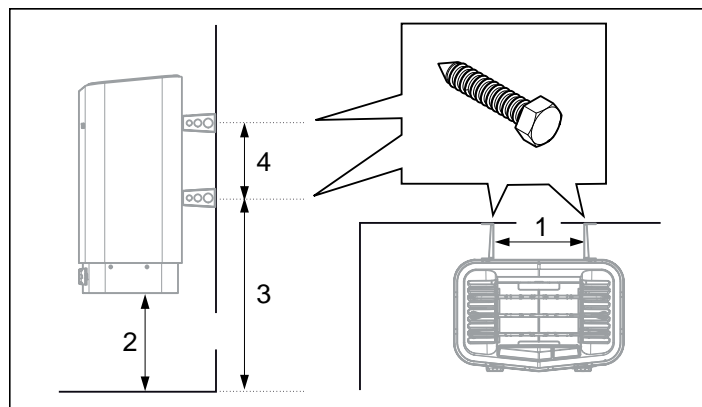


Fig 8: Cotes

1. 262 mm
2. 270 mm
3. 532 mm
4. 206 mm

7. Poser la coupelle à herbes/l'humidificateur (voir Fig 9, page 15).

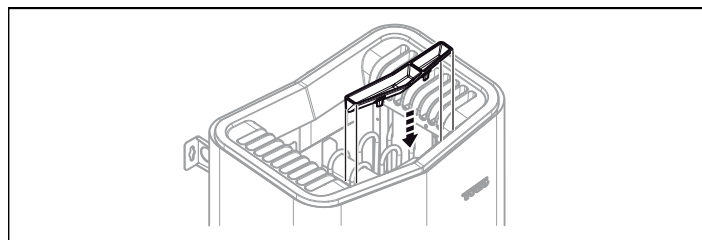


Fig 9: Pose de la coupelle à parfum/l'humidificateur

8. Fixer le poêle sur les vis voir Fig 10, page 15.

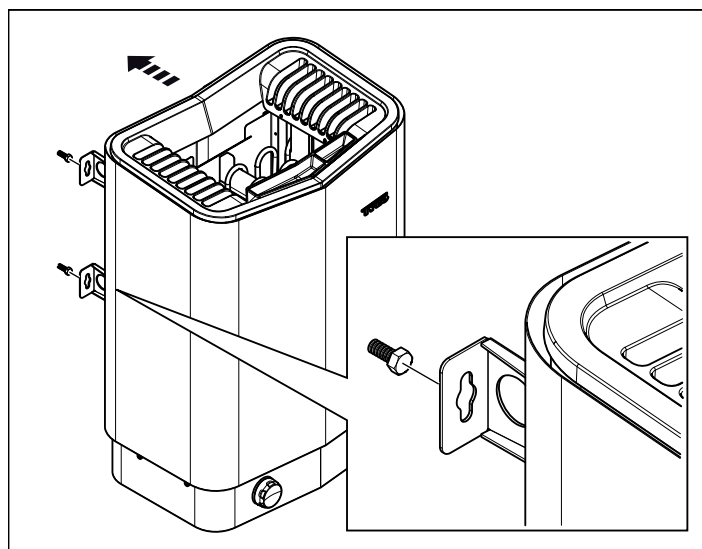


Fig 10: Fixer le poêle

9. Immobiliser le poêle au moyen de la vis de fixation se Fig 11, page 15.

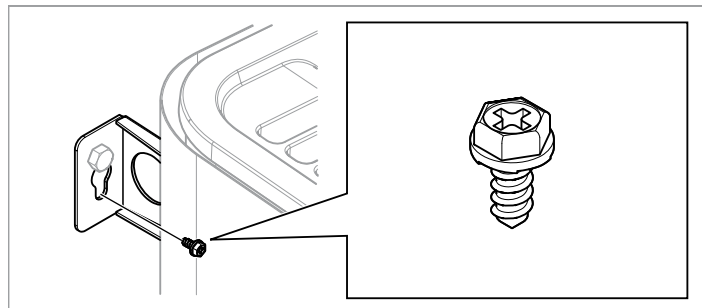


Fig 11: Vis de fixation du support

Tensions/nombre de phases inhabituels

Pour le raccordement à des tensions ou d'un nombre de phases ne figurant pas sur le schéma Fig 12, page 16, contacter le service de maintenance Tylö.

SCHÉMA DE RACCORDEMENT

	400-415 V 3N~/3~ (C, D)		230-240 V 3~ (B)		230-240 V~ (A)	
Puissance en kW	Intensité (A)	Section du câble en mm ²	Intensité (A)	Section du câble en mm ²	Intensité (A)	Section du câble en mm ²
6,6	10	1,5	17	4	29	10
8	12	2,5	20	4	35	10

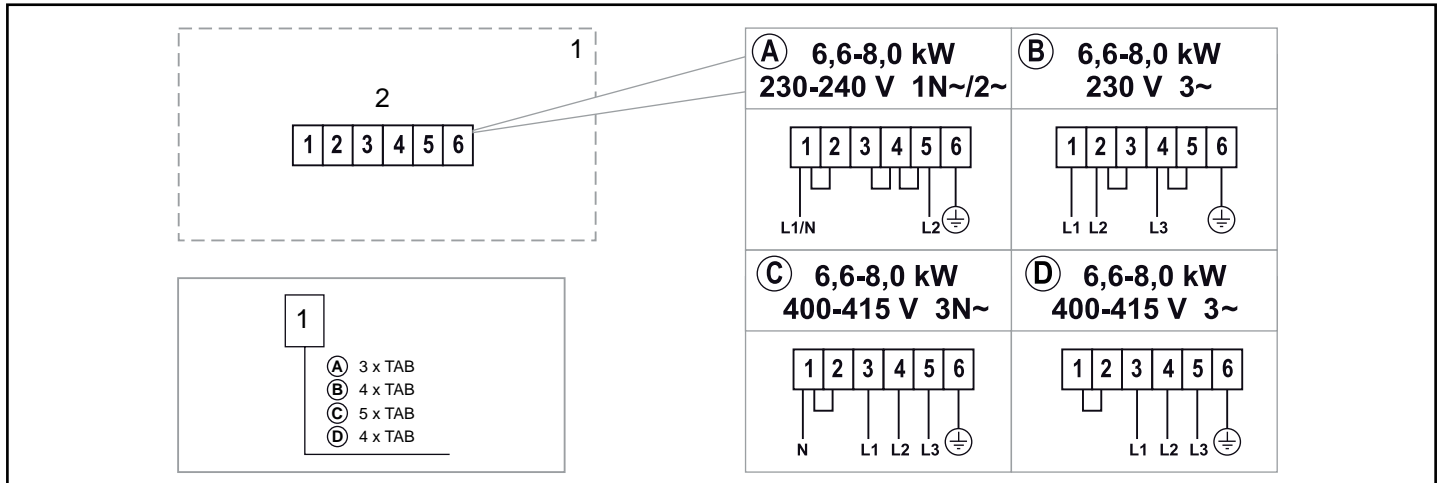


Fig 12: Schéma de raccordement

1. Poêle
2. Rack pour le raccordement du câble électrique

AUTO-CONTRÔLE DE L'INSTALLATION

Pour contrôler l'installation :

1. Brancher l'alimentation principale du poêle.
2. Mettre le poêle en marche (voir Notice d'utilisation).
3. Vérifier que les trois résistances s'allument (deviennent rouges).

Conserver la présente notice d'utilisation.
Pour tout problème éventuel, veuillez contacter votre revendeur.

© Toute reproduction, intégrale ou partielle, est interdite sans l'autorisation écrite de Tylö. Tylö se réserve le droit de modifier les matériaux utilisés, la conception technique et les modèles de ses produits.

ПЕРЕД УСТАНОВКОЙ

Компоненты

Убедитесь, что в упаковку включено следующее:

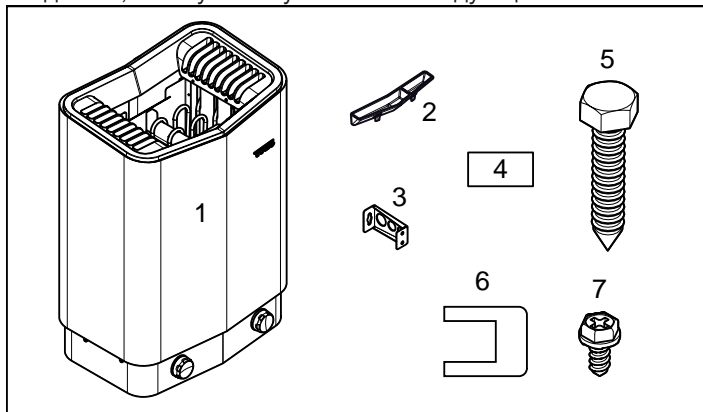


Рисунок 1: Компоненты каменки

1. Каменка
2. Чаша для трав/увлажнитель воздуха
3. Кронштейнх 4 шт.
4. Предупреждающая этикетка на десяти языках
5. Винт для кронштейна х 4 шт.
6. Скоба х 3 шт.
7. Зажимной винт В8х9,5 х 1 шт.

При отсутствии какой-либо детали свяжитесь с продавцом.

Требования к установке

Для безопасной эксплуатации устройства убедитесь в соблюдении следующих требований:

- Кабель (ЕКК) или канал (Fk) для подключения устройства проводится снаружи теплоизоляции.
- Кабельные соединения должны быть выполнены правильно (см. Раздел Подключение/Схема соединений, страница 20).
- Номинальное значение предохранителя (А) и размер кабеля питания (мм²) должны соответствовать размеру устройства (см. Раздел Подключение/Схема соединений, страница 20).
- Вентиляция сауны должна быть выполнена в соответствии с указаниями данной инструкции (см. Раздел Установка впускного клапана, страница 18, Раздел Установка выпускного клапана, страница 18).
- Размещение каменки должны соответствовать инструкциям данного руководства.
- Мощность устройства (кВт) должна быть адаптирована к объему сауны (м³) (см. Таблица 1, страница 17). Минимальный объем не должен быть ниже указанного, а максимальный объем – выше указанного.



ВНИМАНИЕ! Каменная кладка без теплоизоляции увеличивает время нагрева. Каждый квадратный метр оштукатуренной поверхности стены или потолка соответствует увеличению объема сауны на 1,2–2 м³.

Таблица 1: Мощность и объем сауны

Мощность, кВт	Объем сауны мин / макс, м ³
6,6	4-8
8	6-12



ВНИМАНИЕ! Неправильная вентиляция или ненадлежащее размещение устройства при определенных обстоятельствах может привести к сухой дистилляции с риском возгорания!



ВНИМАНИЕ! Недостаточная изоляция сауны может стать причиной пожара!



ВНИМАНИЕ! Использование неподходящих материалов в сауне, таких как ДСП, гипс и т.д., может стать причиной пожара!



ВНИМАНИЕ! Подключение устройства осуществляется квалифицированным электриком в соответствии с действующими правилами безопасности!

Инструменты для установки

Для установки/подключения потребуются следующие инструменты/материалы:

- уровень,
- раздвижной гаечный ключ,
- дрель,
- отвертки.

План установки

Прежде чем начать установку каменки, нужно:

- Спланировать место размещения каменки (см. Раздел Размещение устройства – нормальная установка, страница 17).
- Разместить впускной клапан (см. Раздел Установка впускного клапана, страница 18).
- Разместить вытяжной клапан (см. Раздел Установка выпускного клапана, страница 18).
- Спланировать размещение электропроводки см. Раздел Подключение/Схема соединений, страница 20.

Размещение устройства – нормальная установка



ВНИМАНИЕ! В парилке допускается установка ка только одной каменки.

Каменка устанавливается:

- У той же стены что и дверь (только в исключительном случае у боковой стены, но тогда как можно ближе к дверному проему). Возможно размещение каменки в нише (см. Рисунок 3, страница 18).
- на безопасном расстоянии от пола, боковых стен и интерьера (см. Рисунок 2, страница 17).

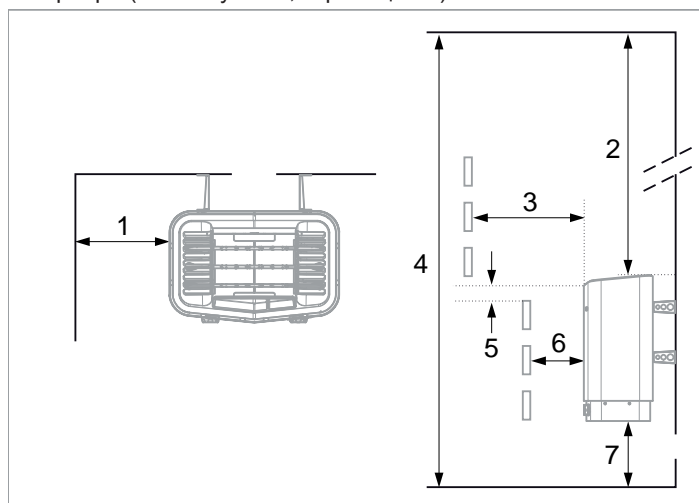


Рисунок 2: Размещение каменки – нормальная установка

1. Минимальное расстояние до боковой стены: 110 мм
2. Минимальное расстояние до потолка: 1030 мм
3. Минимальное расстояние до элементов интерьера: 100 мм
4. Минимальная высота потолка: 1900 мм
5. Минимальное расстояние: 20 мм
6. Минимальное расстояние до элементов интерьера: 30 мм
7. Расстояние до пола: 100-270 мм (с ножками: 100 мм)

Размещение каменки – установка в нише

Установите устройство на безопасном расстоянии от пола, боковых стен и элементов интерьера (см. Рисунок 3, страница 18).

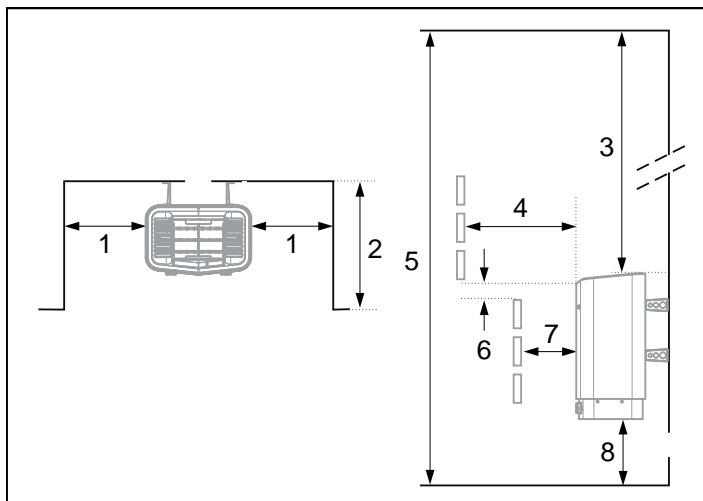


Fig 3: Рисунок 3: Размещение каменки – установка в нише

1. Минимальное расстояние до боковой стены: 200 мм
2. Макс. 1000 мм
3. Минимальное расстояние до потолка: 1030 мм
4. Минимальное расстояние до элементов интерьера: 100 мм
5. Минимальная высота потолка: 1900 мм
6. Минимальное расстояние: 20 мм
7. Минимальное расстояние до элементов интерьера: 30 мм
8. Расстояние до пола: 100-270 мм (с ножками: 100 мм)

Установка впускного клапана

Установите впускной клапан прямо в стене под устройством. Размер клапана для семейной сауны приблизительно 125 см². Циркуляция воздуха в дверном проеме будет происходить при взаимодействии с горячим воздухом из каменки.

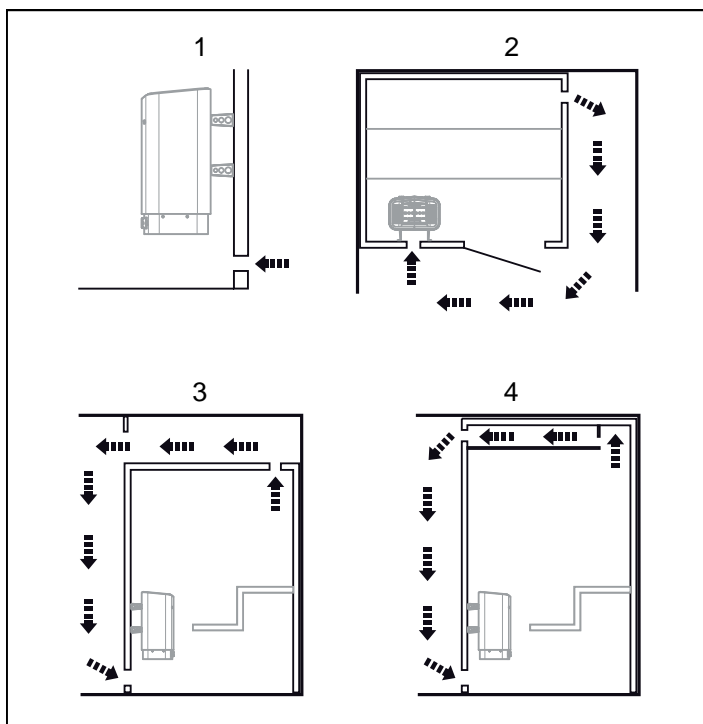


Рисунок 4: Установка впускного и выпускного клапана

1. Установка впускного клапана.
2. Установка выпускного клапана в стене сауны.
3. Установка выпускного клапана в пустом помещении
4. Установка выпускного клапана через цилиндр.

Установка выпускного клапана



ВНИМАНИЕ! Выпускной клапан не должен оставаться открытым. Это может повлиять на температурную защиту устройства и изменить направление вентиляции в обратную сторону.



ВНИМАНИЕ! Имеющееся пустое пространство над потолком сауны не должно быть полностью закрытым и должно иметь по крайней мере одно вентиляционное отверстие на той же стене, что и дверь сауны!

Установка выпускного клапана:

- с максимальным расстоянием до впускного клапана, например, по диагонали (см. Рисунок 4, страница 18).
- высоко на стене или на потолке (см. Рисунок 4, страница 18).
- так, чтобы впускной клапан открывался при открытии двери.

Выпускной клапан должен быть расположен в той же зоне, что и впускной клапан.

Убедитесь, что выпускной клапан открыт.

Механическая вентиляция не рекомендуется, поскольку в случае неправильного воздухообмена это может отрицательно повлиять на температурную защиту устройства.

УСТАНОВКА

Установка каменки

Подготовку к установке можно упростить, если разместить устройство в горизонтальном положении.

Для установки устройства:

1. Положите устройство лицевой стороной вверх.
2. Ослабьте винты и откройте крышку (см. Рисунок 5, страница 18).

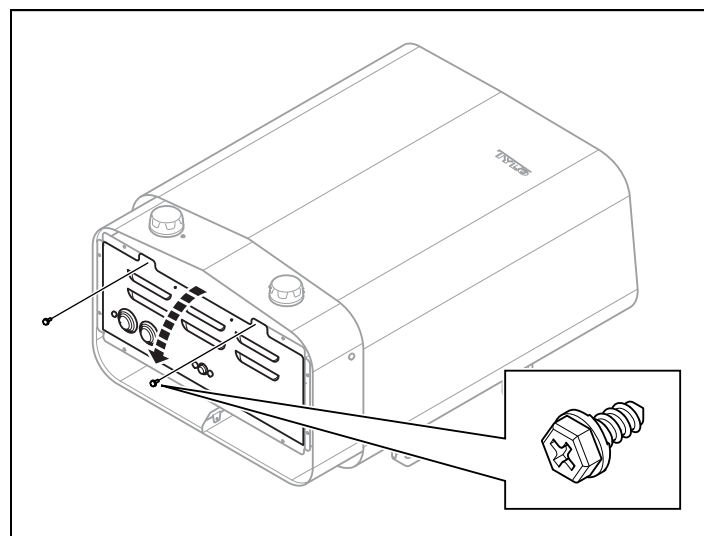


Рисунок 5: Откройте/закройте крышку



ВНИМАНИЕ! Убедитесь, что к устройству подключено подходящее основное напряжение/фазовое напряжение!

Устройство подключается с помощью обычного стандартного провода (Fk или ЕКК), предназначенного для быстрой установки.

Одножильный провод (Fk) (если имеется) защищён электрической трубкой (VP) до места соединения с устройством.

3. Подключите провод (1) к соединению (2) (см. Рисунок 6, страница 19) согласно схеме соединений (см. Раздел Подключение/Схема соединений, страница 20).

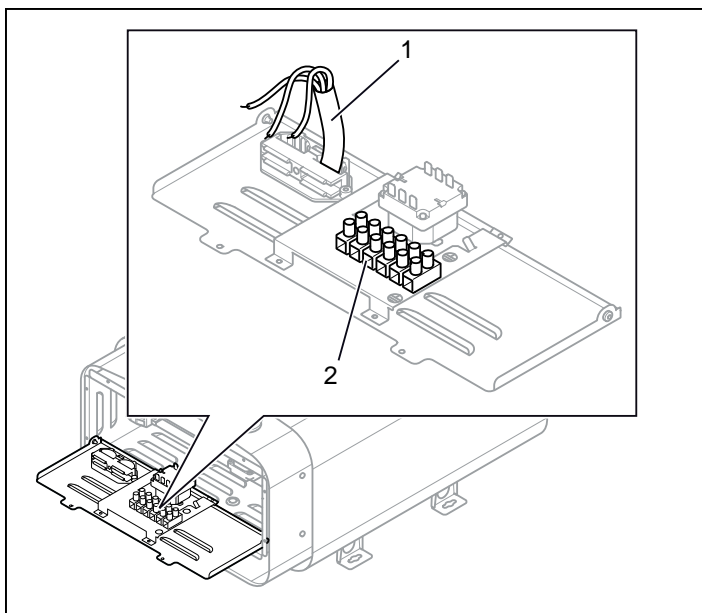


Рисунок 6: Монтажная плата

1. Провод
2. Клеммное соединение для подключения проводов

4. Закройте крышку и закрутите винты (см. Рисунок 5, страница 18).



ВНИМАНИЕ! При одновременном откручивании винтов с задней стороны крепление пластинки с задней стороны может ослабнуть. Потому четыре кронштейна на устройстве рекомендуется устанавливать поочередно.

5. Открутите первых два винта с задней стороны устройства и прикрепите один из четырех кронштейнов. Повторите процедуру крепления для остальных кронштейнов см. Рисунок 7, страница 19.

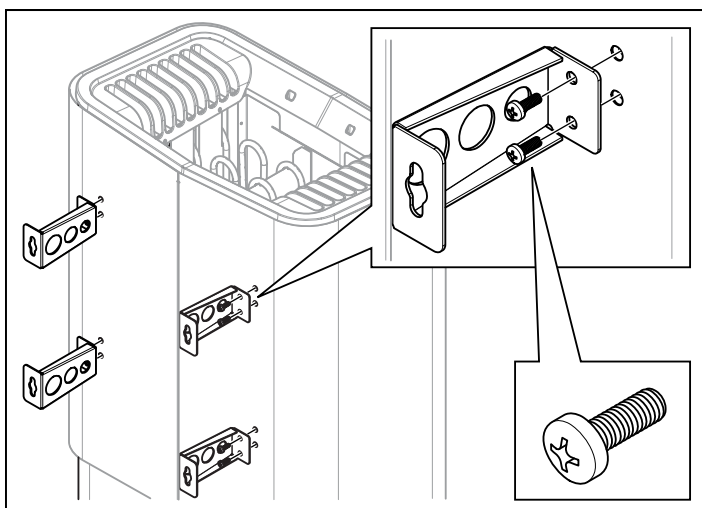


Рисунок 7: Крепление кронштейнов на устройстве

6. Разместите винты кронштейнов согласно указанным размерам см Рисунок 8, страница 19.

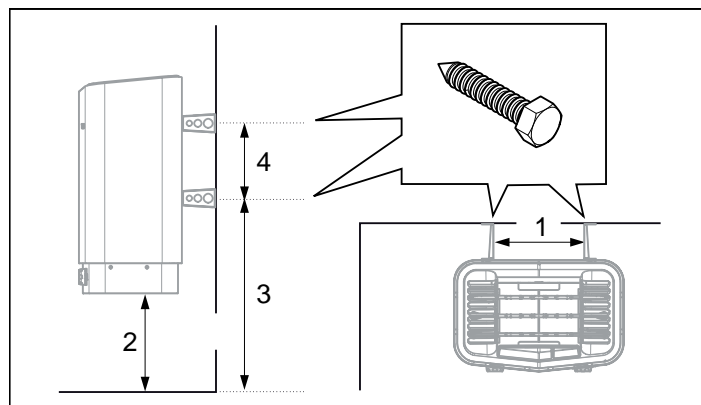


Рисунок 8: Определение размеров

1. 262 mm
2. 270 mm
3. 532 mm
4. 206 mm

7. Установите чашу для трав/увлажнитель воздуха (см. Рисунок 9, страница 19).

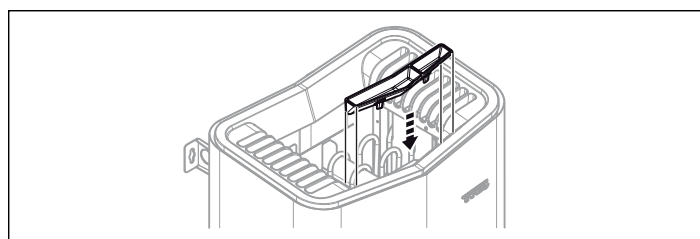


Рисунок 9: Установка подставка для флакона с ароматизатором/увлажнителя воздуха

8. Закрепите устройство за винты см. Рисунок 10, страница 19.

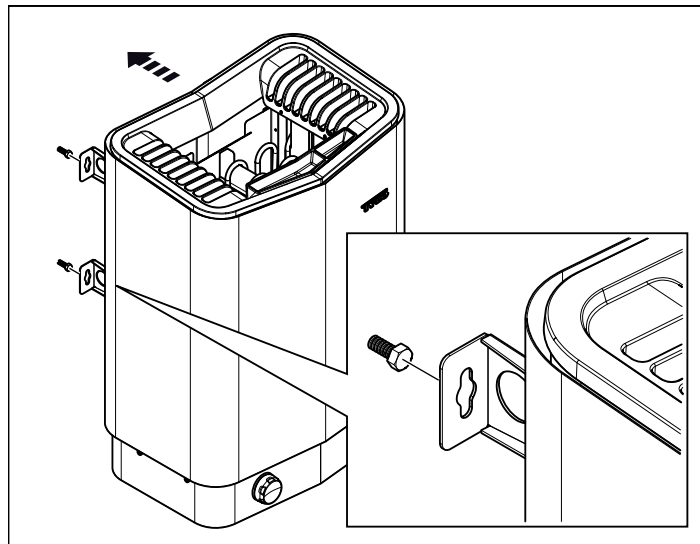


Рисунок 10: Подвесьте устройство.

9. Закрепите устройство зажимным винтом см. Рисунок 11, страница 19.

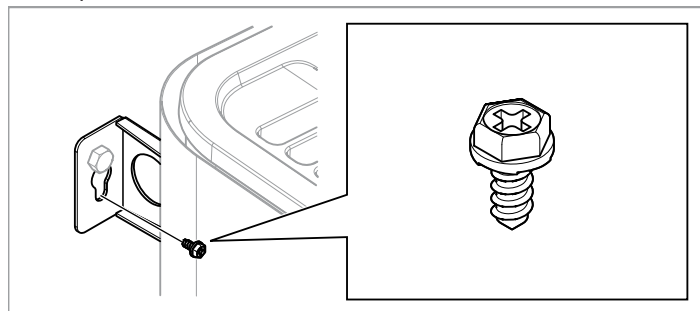


Рисунок 11: Зажимной винт кронштейна

Необычные источники напряжения/число фаз

При подключении к источникам напряжения или при ином числе фаз (если это не указано в Рисунок 12, страница 20 свяжитесь с технической службой Tufo.

ПОДКЛЮЧЕНИЕ/СХЕМА СОЕДИНЕНИЙ

	400-415 V 3N~/3~ (C, D)		230-240 V 3~ (B)		230-240 V~ (A)	
Мощность, кВт	Сила тока, А	Площадь сечения, мм ²	Сила тока, А	Площадь сечения, мм ²	Сила тока, А	Площадь сечения, мм ²
6,6	10	1,5	17	4	29	10
8	12	2,5	20	4	35	10

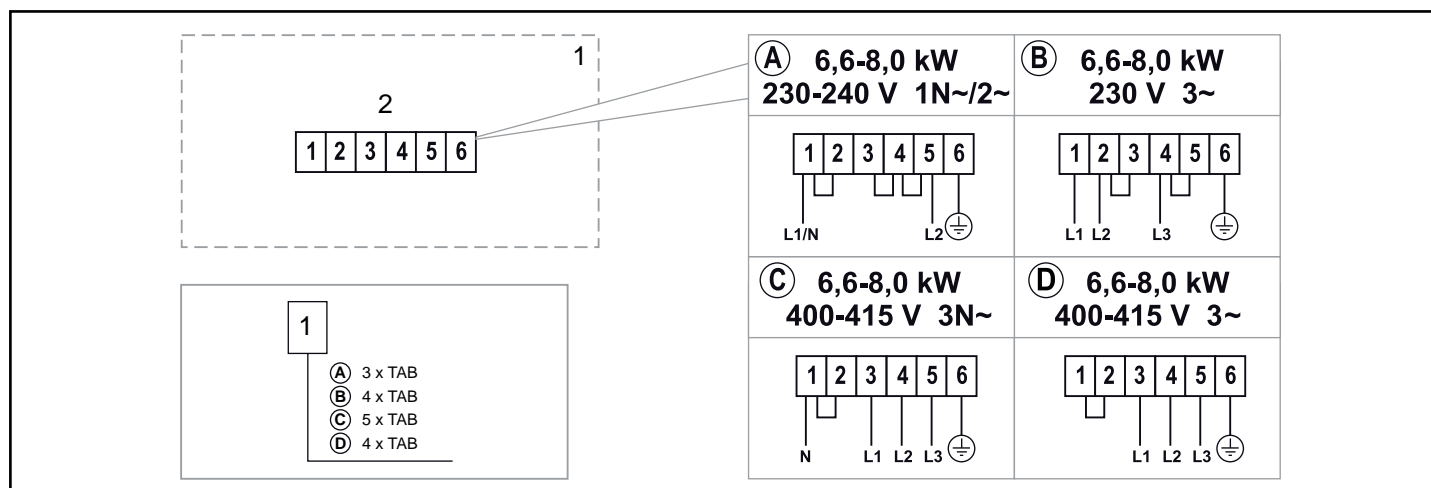


Рисунок 12: Схема соединений

1. Устройство
2. Клеммное соединение для подключения проводов

ПРОВЕРКА ПРАВИЛЬНОСТИ УСТАНОВКИ

Для проверки правильности установки:

1. Подключите основной источник напряжения к устройству от сети.
2. Запустите устройство (см. Инструкцию).
3. Убедитесь, что все три нагревательных элемента работают (краснеют).

Данное руководство необходимо сохранить!

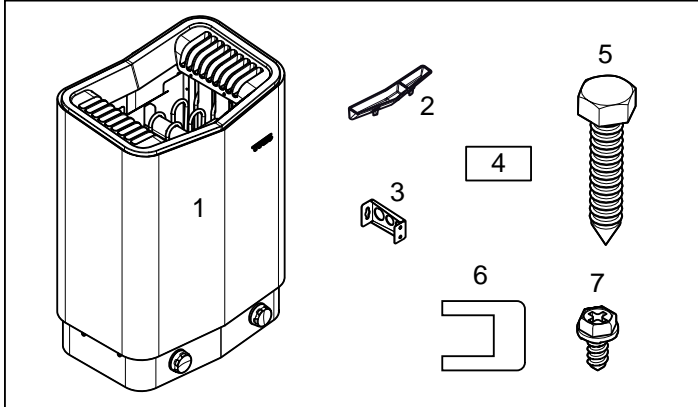
В случае возникновения каких-либо проблем просьба обратиться к продавцу, у которого было приобретено оборудование.

© Полное или частичное перепечатывание запрещено без письменного разрешения Tufo. Сохраняется право на внесение изменений в материалы, конструкцию и дизайн.

PRZED INSTALACJĄ

Części

Należy sprawdzić, czy w opakowaniu znajdują się następujące części:



Rysunek 1: Części pieca do sauny

1. Piec do sauny
2. Miseczka na zioła / nawilżacz powietrza
3. Wsporniki x 4 szt.
4. Etykieta ostrzegawcza w dziesięciu językach
5. Śruby wsporników x 4 szt.
6. Blaszki łączeniowe x 3 szt.
7. Śruba zabezpieczająca B8x9,5 x 1 szt.

Jeżeli brakuje jakiegokolwiek części, należy skontaktować się z dystrybutorem.

Wymagania dotyczące instalacji

Aby zapewnić bezpieczeństwo podczas użytkowania pieca, należy sprawdzić, czy spełnione są następujące wymagania:

- Kabel (YDY) lub rurę (LY) elektroinstalacyjną do podłączenia pieca należy pociągnąć po zewnętrznej stronie izolacji cieplnej.
- Należy prawidłowo wykonać okablowanie (patrz Sekcja o nazwie Podłączenie / schemat elektryczny, Strona 24).
- Rozmiar bezpiecznika (A) i kabla zasilającego (mm²) musi być dostosowany do pieca (patrz Sekcja o nazwie Podłączenie / schemat elektryczny, Strona 24).
- Wentylację sauny należy wykonać zgodnie z zaleceniami niniejszej instrukcji obsługi (patrz Sekcja o nazwie Umieszczenie wlotu powietrza, Strona 22, Sekcja o nazwie Umieszczenie wylotu powietrza., Strona 22).
- Piec do sauny należy rozmieścić zgodnie z zaleceniami instrukcji obsługi.
- Moc pieca (kW) musi być dostosowana do kubatury sauny (m³) (patrz Tabela 1, Strona 21). Nie wolno przekraczać minimalnej ani maksymalnej kubatury sauny.



UWAGA! Murowana ściana kamienna bez izolacji cieplnej wydłuża czas wstępnego nagrzewania. Każdy metr kwadratowy otynkowanego sufitu lub ściany zwiększa kubaturę sauny o 1,2–2 m³.

Tabela 1: Moc i kubatura sauny

Moc w kW	Minimalna/maksymalna kubatura sauny w m ³
6,6	4-8
8	6-12



NIEBEZPIECZEŃSTWO! W przypadku nieprawidłowej wentylacji lub umieszczenia pieca w nieodpowiednim miejscu w pewnych okolicznościach może dojść do destylacji rozkładowej drewna, która stanowi zagrożenie pożarowe!



NIEBEZPIECZEŃSTWO! Niewystarczająca izolacja kabiny może spowodować ryzyko pożaru!



NIEBEZPIECZEŃSTWO! Zastosowanie w kabinie nieprawidłowych materiałów, takich jak np. płyta pilśniowa, gips itd. może spowodować ryzyko pożaru!



NIEBEZPIECZEŃSTWO! Piec powinien zostać podłączony przez uprawnionego elektryka zgodnie z obowiązującymi przepisami!

Narzędzia do instalacji

Do montażu / podłączenia potrzebne są następujące narzędzia / materiały:

- poziomica,
- klucz nastawny,
- wiertarka,
- wkrętaki.

Planowanie instalacji

Przed rozpoczęciem montażu pieca do sauny należy:

- Zaplanować umiejscowienie pieca (patrz Sekcja o nazwie Umieszczenie pieca – montaż standardowy, Strona 21).
- Określić położenie wlotu powietrza (patrz Sekcja o nazwie Umieszczenie wlotu powietrza, Strona 22).
- Określić położenie wylotu powietrza (patrz Sekcja o nazwie Umieszczenie wylotu powietrza., Strona 22).
- Zaplanować instalację elektryczną patrz Sekcja o nazwie Podłączenie / schemat elektryczny, Strona 24.

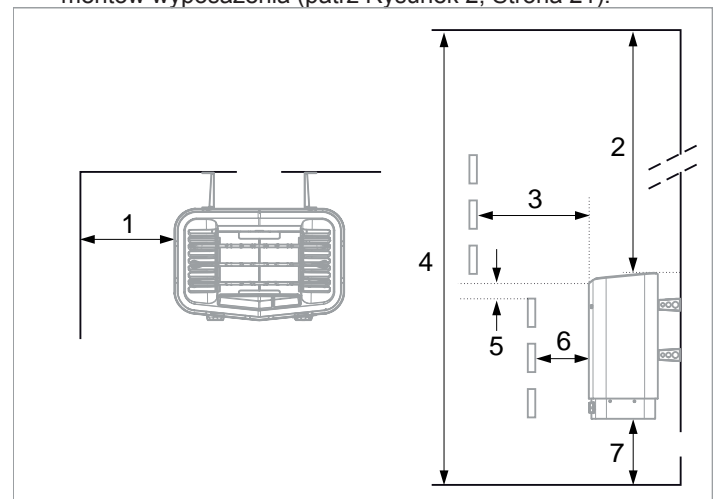
Umieszczenie pieca – montaż standardowy



NIEBEZPIECZEŃSTWO! Instalowanie więcej niż jednego pieca w tej samej kabinie jest niedozwolone.

Piec do sauny należy umieścić:

- Na tej samej ścianie, co drzwi (wyłącznie w wyjątkowych przypadkach na ścianie bocznej, lecz w bardzo niewielkiej odległości od drzwi). Piec można również umieścić we wnęce (patrz Rysunek 3, Strona 22).
- W bezpiecznej odległości od podłogi, ścian bocznych i elementów wyposażenia (patrz Rysunek 2, Strona 21).

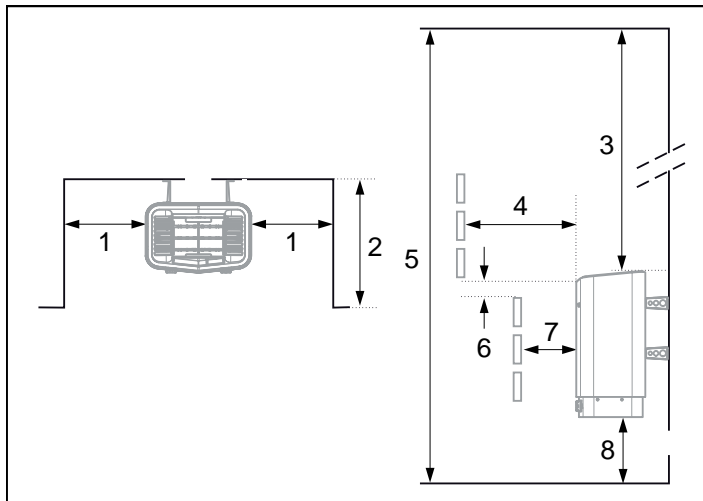


Rysunek 2: Umieszczenie pieca do sauny – montaż standardowy

1. Minimalny odstęp od ściany bocznej: 110 mm
2. Minimalny odstęp od sufitu: 1030 mm
3. Minimalny odstęp od elementów wyposażenia: 100 mm
4. Minimalna wysokość sufitu: 1900 mm
5. Minimalny odstęp: 20 mm
6. Minimalny odstęp od elementów wyposażenia: 30 mm
7. Odstęp od podłogi: 100–270 mm, (z nogami: 100 mm)

Umiejscowienie pieca – montaż we wnęce

Piec należy umieścić w bezpiecznej odległości od podłogi, ścian bocznych i elementów wyposażenia (patrz Rysunek 3, Strona 22).



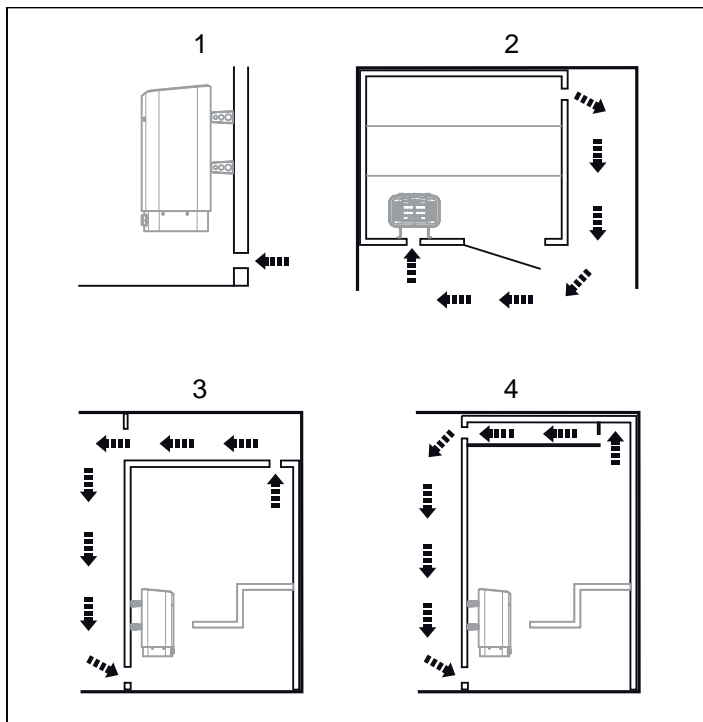
Rysunek 3: Umiejscowienie pieca do sauny – montaż we wnęce

1. Minimalny odstęp od ściany bocznej: 200 mm
2. Maks. 1000 mm
3. Minimalny odstęp od sufitu: 1030 mm
4. Minimalny odstęp od elementów wyposażenia: 100 mm
5. Minimalna wysokość sufitu: 1900 mm
6. Minimalny odstęp: 20 mm
7. Minimalny odstęp od elementów wyposażenia: 30 mm
8. Odstęp od podłogi: 100–270 mm, (z nogami: 100 mm)

Umiejscowienie wlotu powietrza

Wlot powietrza należy przeprowadzić przez ścianę pośrodku pod piecem. Powierzchnia wlotu dla sauny domowej ma wynosić ok. 125 cm².

Drzwi muszą zapewniać cyrkulację gorącego powietrza wytwarzanego przez piec.



Rysunek 4: Umiejscowienie wlotu i wylotu powietrza

1. Umiejscowienie wlotu powietrza.
2. Wylot powietrza w ścianie sauny.
3. Wylot powietrza przez wolną przestrzeń.
4. Wylot powietrza przez kanał.

Umiejscowienie wylotu powietrza.



NIEBEZPIECZEŃSTWO! Wylot powietrza nie może być skierowany na zewnątrz budynku. Może to spowodować odwrócenie kierunku wentylacji, co wpływa na bezpiecznik termiczny pieca.



NIEBEZPIECZEŃSTWO! Nie należy całkowicie zamykać ewentualnej wolnej przestrzeni nad sufitem sauny, musi ona posiadać przynajmniej jeden otwór wentylacyjny w ścianie, w której znajdują się drzwi!

Wylot powietrza należy umieścić:

- w maksymalnej odległości od wlotu powietrza, np. po przekątnej (patrz Rysunek 4, Strona 22);
- wysoko na ścianie lub na suficie (patrz Rysunek 4, Strona 22);
- tak, by był skierowany do tego samego pomieszczenia, co drzwi i wlot powietrza.

Wylot powietrza musi mieć taką samą powierzchnię, jak wlot powietrza.

Należy upewnić się, że wylot powietrza jest otwarty.

Ze względu na ryzyko nieprawidłowej wymiany powietrza, co może mieć negatywny wpływ na bezpiecznik termiczny pieca, niezalecane jest stosowanie wentylacji mechanicznej.

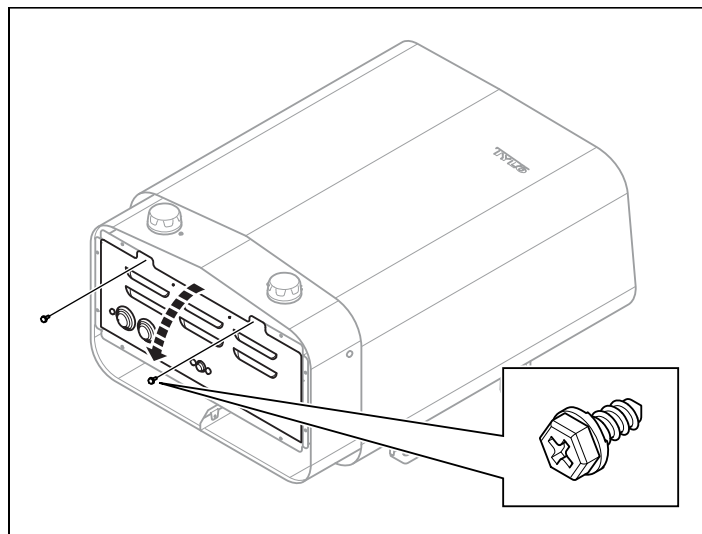
INSTALACJA

Instalacja pieca do sauny

Przygotowania do instalacji najlepiej jest wykonywać, gdy piec znajduje się w pozycji poziomej.

W celu zainstalowania pieca:

1. Należy położyć piec przodem do góry.
2. Odkręcić wkręty i otworzyć pokrywę (patrz Rysunek 5, Strona 22).



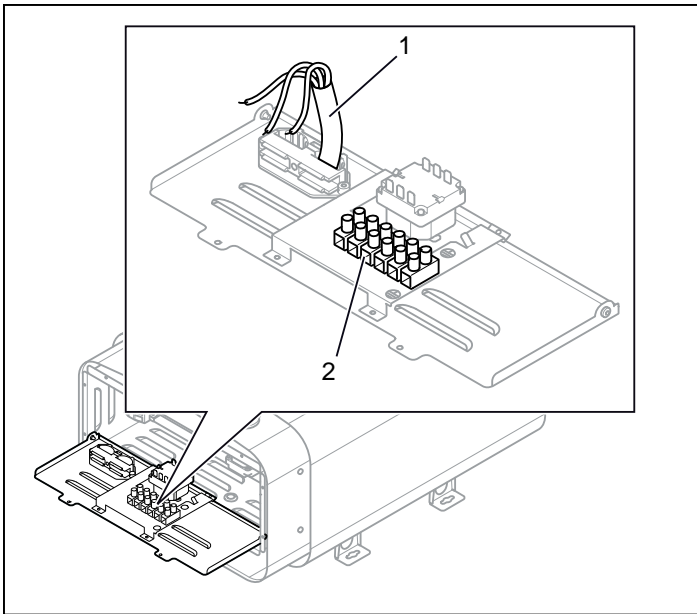
Rysunek 5: Otwieranie / zamykanie pokrywy



OSTRZEŻENIE! Należy zawsze pilnować, by piec został podłączony do odpowiedniego napięcia głównego / fazowego!

Piec należy podłączyć za pomocą standardowego przewodu (LY lub YDY) zatwierdzonego do instalacji stałej. Ewentualny przewód pojedynczy (LY) należy zabezpieczyć rurą elektroinstalacyjną (PVC) na całej długości aż do pieca.

3. Należy podłączyć kabel elektryczny (1) do zacisku (2) (patrz Rysunek 6, Strona 23) zgodnie ze schematem elektrycznym (patrz Sekcja o nazwie Podłączenie / schemat elektryczny, Strona 24).



Rysunek 6: Płytką drukowana –

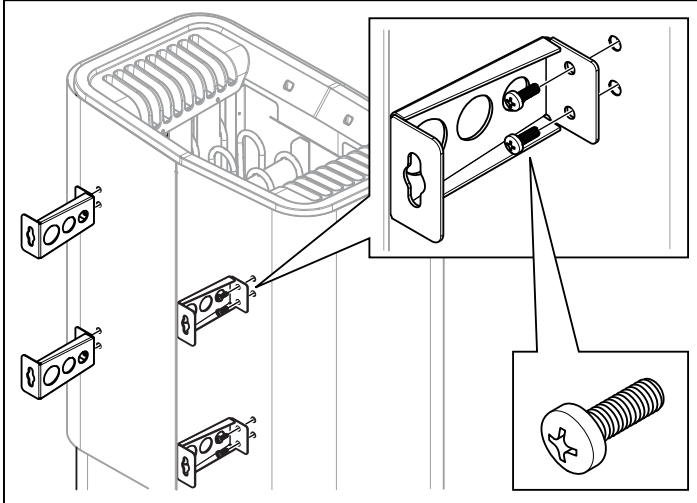
1. Kabel elektryczny
2. Zacisk do podłączenia kabla elektrycznego

4. Należy zamknąć pokrywę i przykręcić wkręty (patrz Rysunek 5, Strona 22).



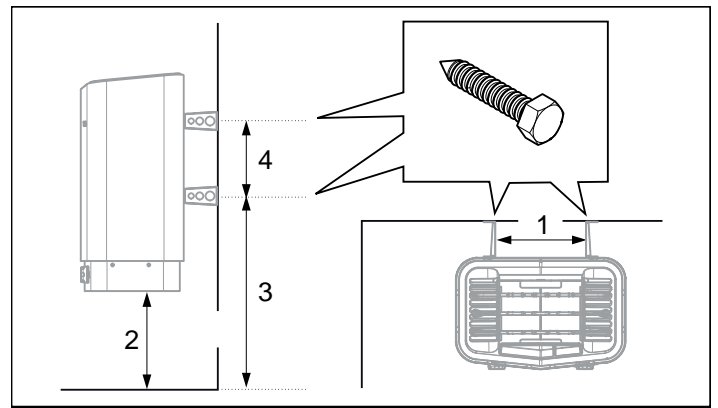
PRZESTROGA! W razie jednoczesnego wykręcenia wszystkich wkrętów z tylnej osłony może ona odpaść. Dlatego cztery wsporniki należy montować na piecu kolejno.

5. Odkręcić dwa pierwsze wkręty z tyłu pieca i przykręcić jeden z czterech wsporników. Powtarzać procedurę do momentu, gdy wszystkie wsporniki zostaną zamontowane, patrz Rysunek 7, Strona 23.



Rysunek 7: Montaż wsporników na piecu

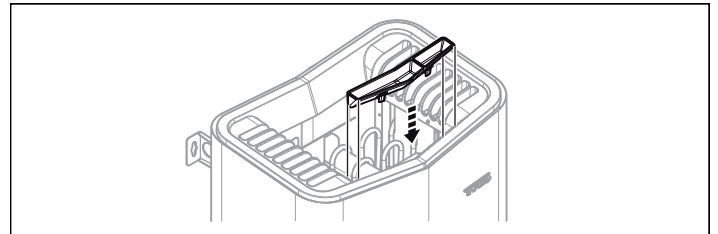
6. Śruby wsporników należy rozmieścić zgodnie z podanymi wymiarami, patrz Rysunek 8, Strona 23.



Rysunek 8: Wymiarowanie

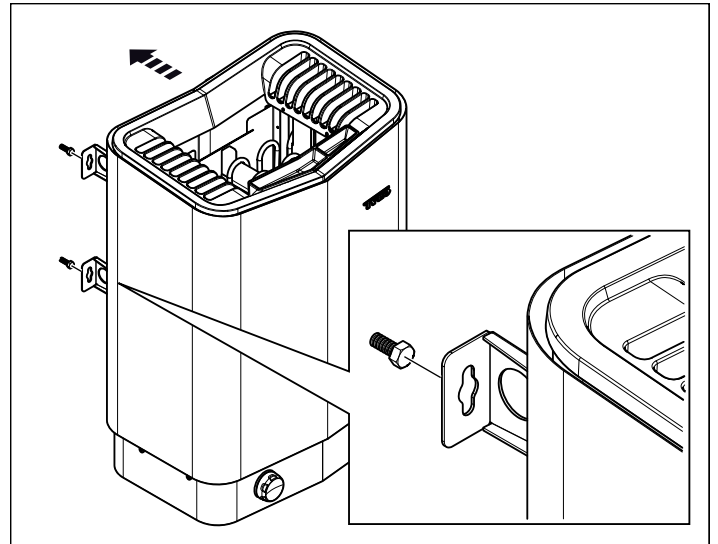
1. 262 mm
2. 270 mm
3. 532 mm
4. 206 mm

7. Należy zamontować miseczkę na zioła / nawilżacz powietrza (patrz Rysunek 9, Strona 23).



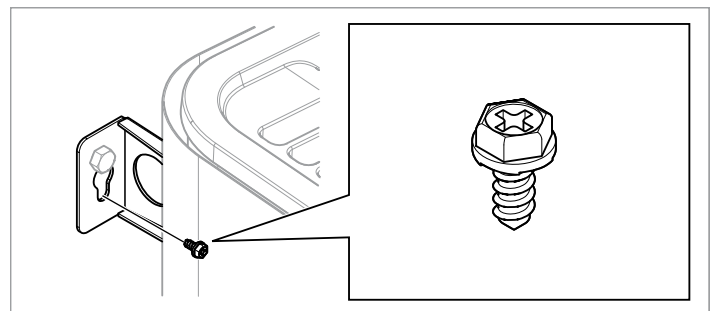
Rysunek 9: Montaż zbiornika na olejki / nawilżacza powietrza

8. Piec należy zawiesić na śrubach, patrz Rysunek 10, Strona 23.



Rysunek 10: Zawieszanie pieca

9. Piec należy zablokować w miejscu za pomocą śruby zabezpieczającej, patrz Rysunek 11, Strona 23.



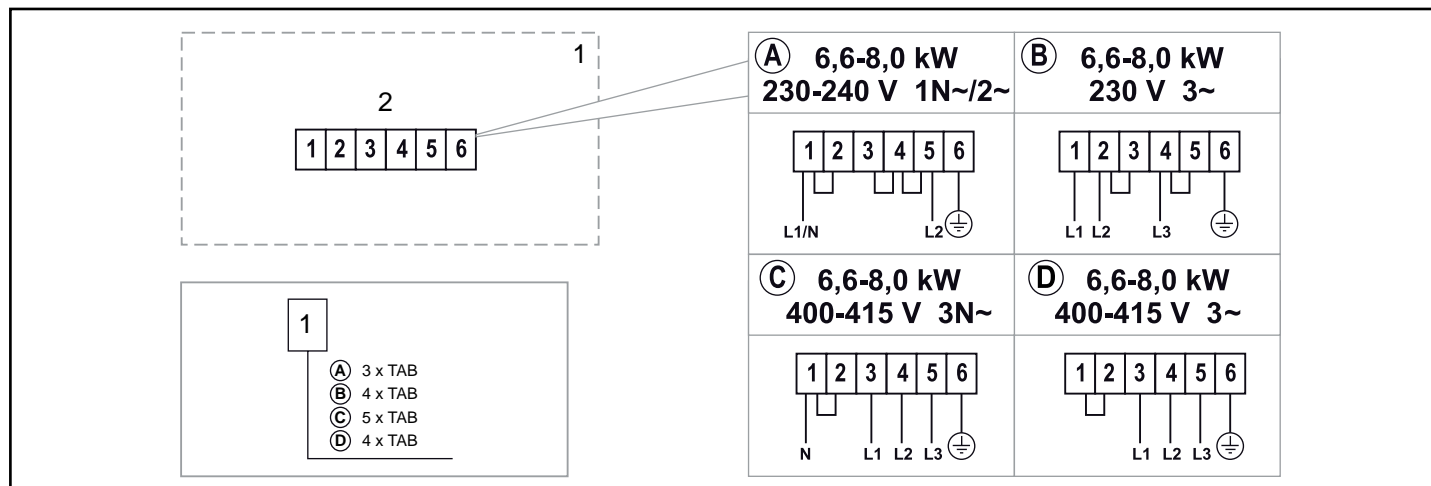
Rysunek 11: Śruba zabezpieczająca wspornika

Niestandardowe wartości napięcia / liczby faz

Przed podłączeniem pieca do napięcia o innej wartości lub innej liczby faz niż podane w schemacie elektrycznym Rysunek 12, Strona 24 należy skontaktować się z Biurem Obsługi Klienta Tylö.

PODŁĄCZANIE / SCHEMAT ELEKTRYCZNY

	400-415 V 3N~/3~ (C, D)		230-240 V 3~ (B)		230-240 V~ (A)	
Moc w kW	Natężenie w amperach	Powierzchnia przekroju przewodów w mm ²	Natężenie w amperach	Powierzchnia przekroju przewodów w mm ²	Natężenie w amperach	Powierzchnia przekroju przewodów w mm ²
6,6	10	1,5	17	4	29	10
8	12	2,5	20	4	35	10



Rysunek 12: Schemat elektryczny

1. Piec
2. Zacisk do podłączenia kabla elektrycznego

KONTROLA WŁASNA INSTALACJI

Aby sprawdzić instalację, należy:

1. Włączyć zasilanie pieca napięciem głównym z rozdzielniczy elektrycznej.
2. Uruchomić piec (patrz „Instrukcja obsługi”).
3. Upewnić się, że trzy grzałki rurkowe włączyły się (stały się czerwone).

Producent:

Tylö A.B. | Halmstad, Szwecja | sauny, kabiny infrared, łaźnie parowe, pryszniczce | www.tylo.com
 Generalny przedstawiciel TYLÖ w Polsce:
 Koperfam Sp. z o.o. | ul. Olszankowa 51, PL 05-120 Legionowo
 tel. +48 22 494 34 06 | info@koperfam.pl | www.koperfam.pl

Zachowaj tę instrukcję obsługi.

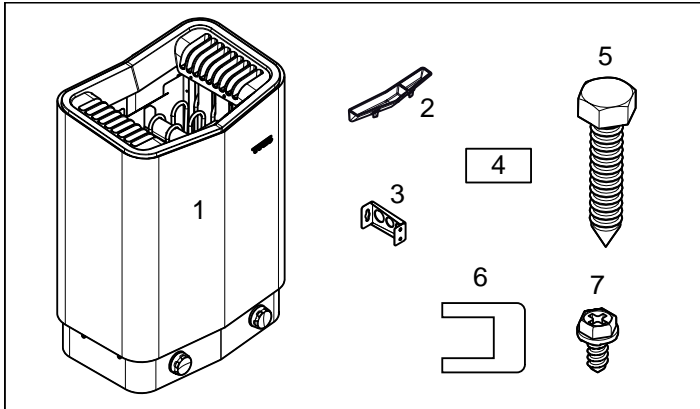
W przypadku problemów prosimy o kontakt ze sprzedawcą, u którego zakupiono sprzęt.

© Ta publikacja nie może być powielana, częściowo lub w całości, bez pisemnej zgody firmy Tylö. Firma Tylö zastrzega sobie prawo do wprowadzania zmian w materiałach, budowie i projektach.

VÓÓR DE INSTALLATIE

Onderdelen

Controleer of de volgende onderdelen in de verpakking zitten:



Afbelding 1: Onderdelen van het bedieningspaneel

1. Saunakachel
2. Kruidenschaal/luchtbevochtiger
3. Beugels x 4 st
4. Waarschuingssticker in tien talen
5. Beugelbouten x 4 st
6. Koppelplaat x 3 st
7. Sluitbout B8x9,5 x 1 st

Neem contact op met de dealer als er onderdelen ontbreken.

Installatie-eisen

Voor een veilig gebruik van de kachel dient u te controleren of aan de volgende eisen wordt voldaan:

- Kabels (EKK) of elektrische leidingen (Fk) voor de aansluiting van de kachel moeten aan de buitenzijde van de warmte-isolatie worden aangebracht.
- De getrokken kabels moeten correct zijn uitgevoerd (zie De sectie Aansluiting/koppelschema, Pagina 28).
- De grootte van de zekering (A) en dikte van de stroomkabels (mm²) moeten geschikt zijn voor de kachel (zie De sectie Aansluiting/koppelschema, Pagina 28).
- Ventilatie van de sauna moet worden uitgevoerd volgens instructies in deze handleiding (zie De sectie De plaats van de klep voor de inlaatlucht, Pagina 26, De sectie De plaats van de klep voor de uitgaande lucht, Pagina 26).
- Plaatsing van saunakachel dient plaats te vinden volgens de instructies in deze handleiding.
- Het vermogen van de kachel (kW) moet zijn afgestemd op het volume van de sauna (m³) (zie Tabel 1, Pagina 25). Het minimumvolume mag niet worden onderschreden en het maximumvolume niet overschreden.



OPMERKING! Een stenen wand zonder warmte-isolatie verhoogt de opwarmtijd. Elke vierkante meter glad afgewerkt plafond- of muuroppervlak betekent een toename van 1,2–2 m³ op het volume van de sauna.

Tabel 1: Vermogen en saunavolume

Vermogen in kW	Saunavolume min/max m ³
6,6	4-8
8	6-12



GEVAAR! Foutieve ventilatie of foutieve plaatsing van de kachel kan onder bepaalde omstandigheden leiden tot droogkoken, wat brandgevaarlijk kan zijn!



GEVAAR! Onvoldoende isolatie van de saunarimte kan gevaar voor brand opleveren!



GEVAAR! Het toepassen van foutieve materialen in de saunarimte, zoals spaanplaat, gips en dergelijke kan brandgevaarlijk zijn!



GEVAAR! De aansluiting van de kachel moet worden uitgevoerd door een erkende electricien conform de geldende voorschriften!

Gereedschap voor het installeren

De volgende gereedschappen/materialen zijn nodig voor de montage/aansluiting:

- waterpas,
- bahco,
- boormachine,
- schroevendraaiers.

Planning van de installatie

Voordat u begint met de montage van de saunakachel moet u:

- De plaats van de saunakachel plannen (zie De sectie Plaatsing van de kachel - normale montage, Pagina 25).
- Plaats van de klep voor de inlaatlucht (zie De sectie De plaats van de klep voor de inlaatlucht, Pagina 26).
- Plaatsing klep uitgaande lucht (zie De sectie De plaats van de klep voor de uitgaande lucht, Pagina 26).
- Plannen van de elektrische installatie zie De sectie Aansluiting/koppelschema, Pagina 28.

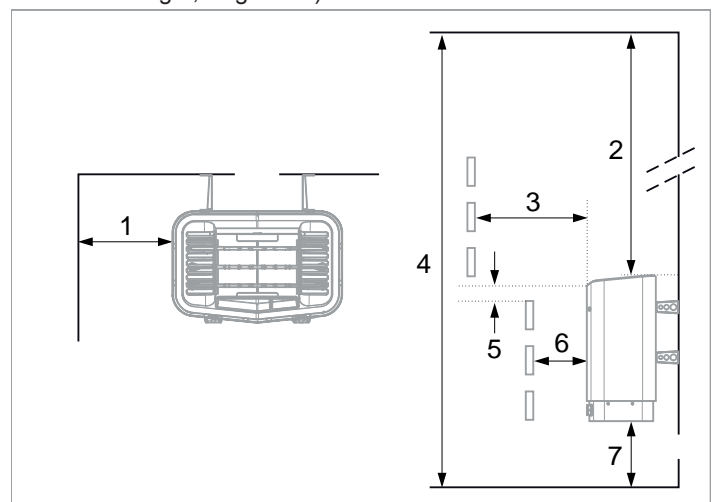
Plaatsing van de kachel - normale montage



GEVAAR! Het is niet toegestaan om meer dan één saunakachel in dezelfde saunarimte te monteren.

Plaats van de saunakachel:

- langs dezelfde wand als waarin de deur is geplaatst (alleen in uitzonderingsgevallen langs de zijwand, maar dan het dichtst bij de deur). De kachel kan ook in een nis worden geplaatst (zie Afbelding 3, Pagina 26).
- op veilige afstand van de vloer, zijwanden en inrichting (zie Afbelding 2, Pagina 25).

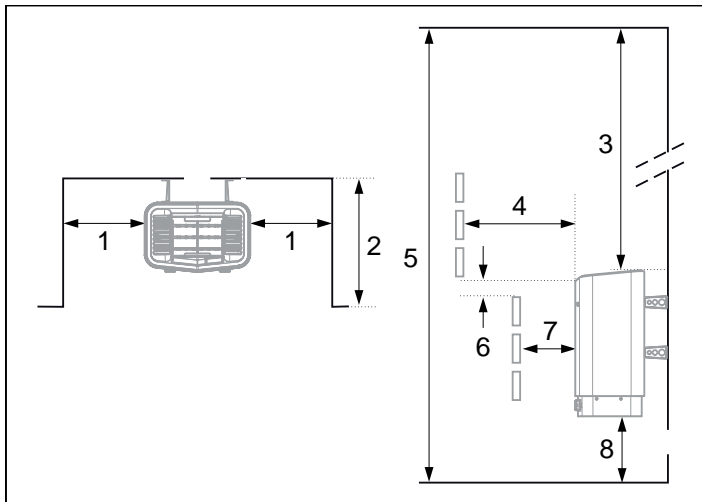


Afbelding 2: Plaatsing van de saunakachel - normale montage

1. Kleinste afstand tot zijwand: 110 mm
2. Kleinste afstand tot plafond: 1030 mm
3. Kleinste afstand tot inrichting: 100 mm
4. Kleinste plafondhoogte: 1900 mm
5. Kleinste afstand: 20 mm
6. Kleinste afstand tot inrichting: 30 mm
7. Afstand tot vloer: 100-270 mm, (met bank: 100 mm)

Plaatsing van de kachel - in een nis gemonteerd

Plaats de kachel op veilige afstand van vloer, zijwanden en inrichting (zie Afbeelding 3, Pagina 26).



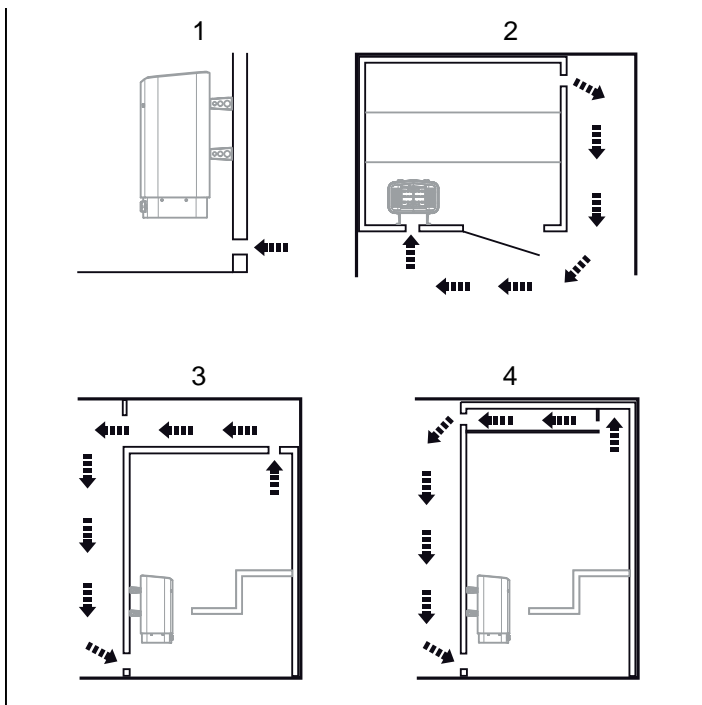
Afbeelding 3: Plaatsing van de saunakachel - in nis gemonteerd

1. Kleinste afstand tot zijwand: 200 mm
2. Max. 1000 mm
3. Kleinste afstand tot plafond: 1030 mm
4. Kleinste afstand tot inrichting: 100 mm
5. Kleinste plafondhoogte: 1900 mm
6. Kleinste afstand: 20 mm
7. Kleinste afstand tot inrichting: 30 mm
8. Afstand tot vloer: 100-270 mm, (met bank: 100 mm)

De plaats van de klep voor de inlaatlucht

Plaats de klep voor de inlaatlucht recht door de wand midden onder de kachel. De grootte van de klep voor een gezinssauna is ca. 125 cm².

De luchtcirculatie van de deur moet samenwerken met de warme lucht van de kachel.



Afbeelding 4: De plaats van de klep voor de inlaatlucht en voor de uitgaande lucht

1. De plaats van de klep voor de inlaatlucht.
2. De plaats van de klep voor de uitgaande lucht door de saunawand.
3. De plaats van de klep voor de uitgaande lucht door loze ruimte.
4. De plaats van de klep voor de uitgaande lucht via een trommel.

De plaats van de klep voor de uitgaande lucht



GEVAAR! De klep voor de uitgaande lucht mag niet vrijelijk uitmonden. Dit kan van invloed zijn op de temperatuurbeveiliging van de kachel omdat de ventilatierichting dan kan worden omgekeerd.



GEVAAR! Eventuele loze ruimte boven het plafond van de sauna mag niet geheel worden afgedekt, maar moet op zijn minst een ventilatieopening hebben in dezelfde wand als waarin de saunadeur is geplaatst!

De klep voor de uitgaande lucht plaatsen:

- met maximale afstand tot de klep voor de inlaatlucht, bijv. diagonaal (zie Afbeelding 4, Pagina 26).
- hoog op de wand of in het plafond (zie Afbeelding 4, Pagina 26).
- zodat die uitmondt in de ruimte waar de deur en de klep voor de inlaatlucht op uitkomen.

De klep voor de uitgaande lucht moet hetzelfde oppervlak hebben als de klep voor de ingaande lucht.

Zorg ervoor dat de klep voor uitgaande lucht openstaat.

Mechanische ventilatie wordt niet aanbevolen omdat er de kans bestaat op foutieve luchtstroming die een negatief effect kan hebben op de temperatuurbeveiliging van de kachel.

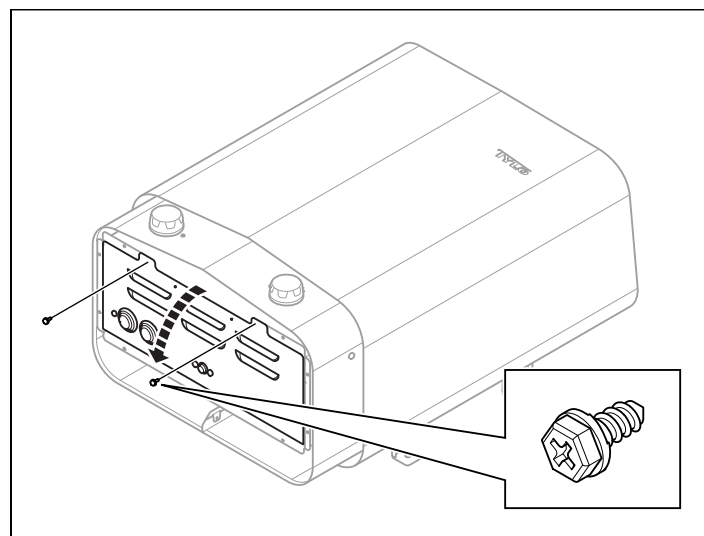
INSTALLATIE

Installatie van de saunakachel

De voorbereidingen voor de installatie verlopen het makkelijkst wanneer de kachel op de grond ligt.

Voor het installeren van de kachel:

1. Leg de kachel met de voorkant naar boven.
2. Haal de schroeven los en open het klepje (zie Afbeelding 5, Pagina 26).



Afbeelding 5: Klepje openen/sluiten

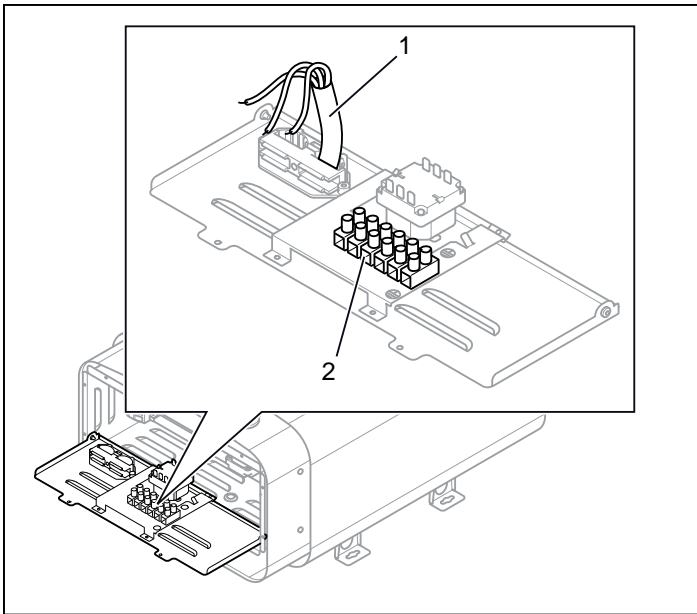


WAARSCHUWING! Let er altijd op dat de kachel wordt aangesloten met de juiste hoofdspanning/fasespanning!

De kachel wordt aangesloten met een gewone standaardkabel (Fk of EKK), goedgekeurd voor vaste installatie.

Eventueel wordt een kabel met één kabel (Fk) beschermd door de elektrabuis (VP) tot aan de kachel.

3. Aansluiting van de elektrakabel (1) in aansluitstrook (2) (zie Afbeelding 6, Pagina 27) volgens het koppelschema (zie De sectie Aansluiting/koppelschema, Pagina 28).



Afbeelding 6: De printplaat

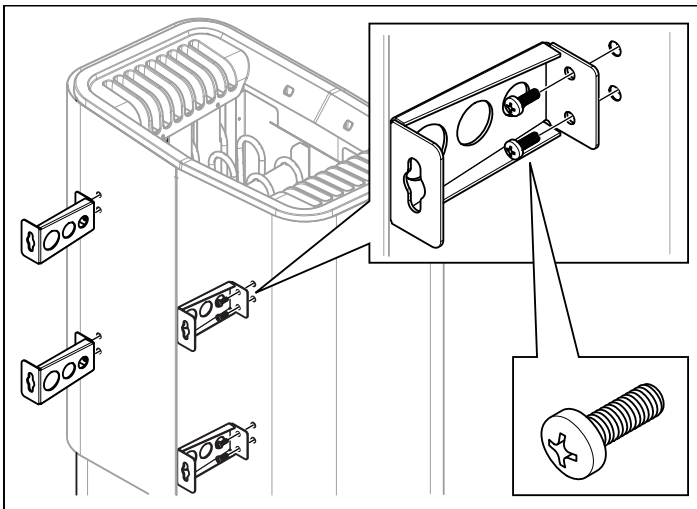
1. Elektrakabel
2. Aansluitstrook voor aansluiten van elektrakabel

4. Sluit het klepje en draai de schroeven vast (zie Afbeelding 5, Pagina 26).



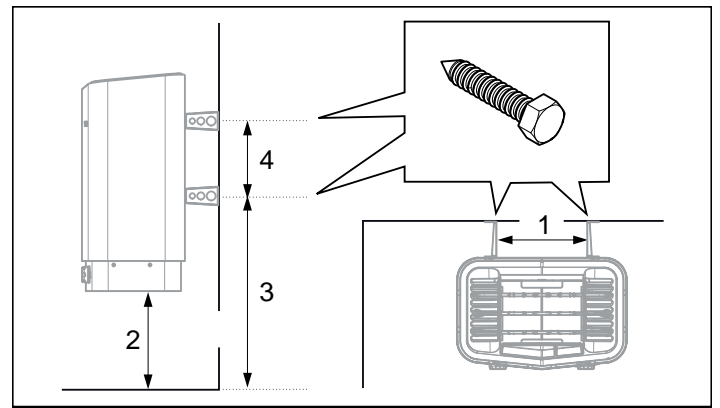
VOORZICHTIG! Wanneer alle schroeven aan de achterzijde worden losgemaakt, kan de achterplaat worden weggenomen. Monteer daarom de vier beugels één voor één op de kachel.

5. Zet de twee eerste schroeven aan de achterzijde van de kachel los en schroef een van de vier beugels vast. Herhaal de procedure tot alle beugels op hun plek zitten zie Afbeelding 7, Pagina 27.



Afbeelding 7: De beugels op de kachel monteren

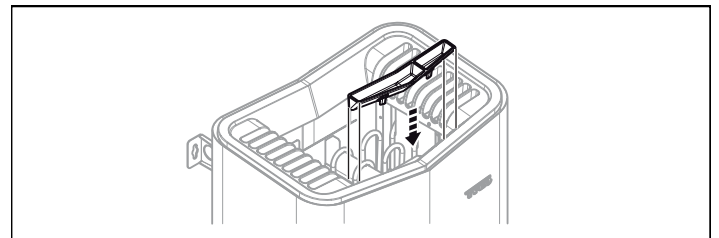
6. Plaats de beugelschroeven volgens de aangegeven maten zie Afbeelding 8, Pagina 27.



Afbeelding 8: Aangegeven maten

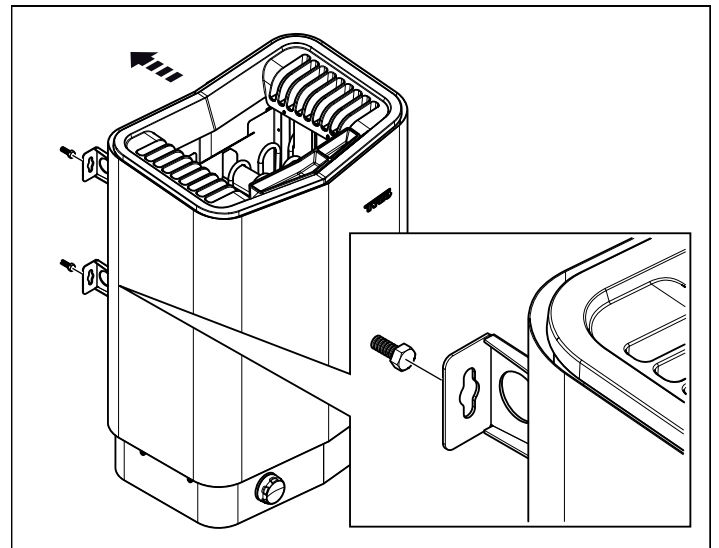
1. 262 mm
2. 270 mm
3. 532 mm
4. 206 mm

7. Monteer de kruidenschaal/luchtbevochtiger (zie Afbeelding 9, Pagina 27).



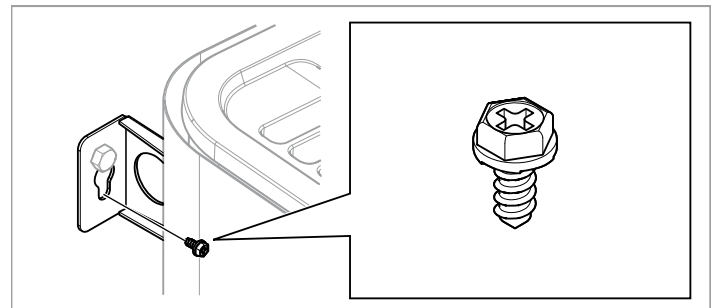
Afbeelding 9: Montage van geurhouder/luchtbevochtiger

8. Hang de kachel op de schroeven zie Afbeelding 10, Pagina 27.



Afbeelding 10: De kachel ophangen

9. Borg de kachel op zijn plek met de sluitbouten zie Afbeelding 11, Pagina 27.



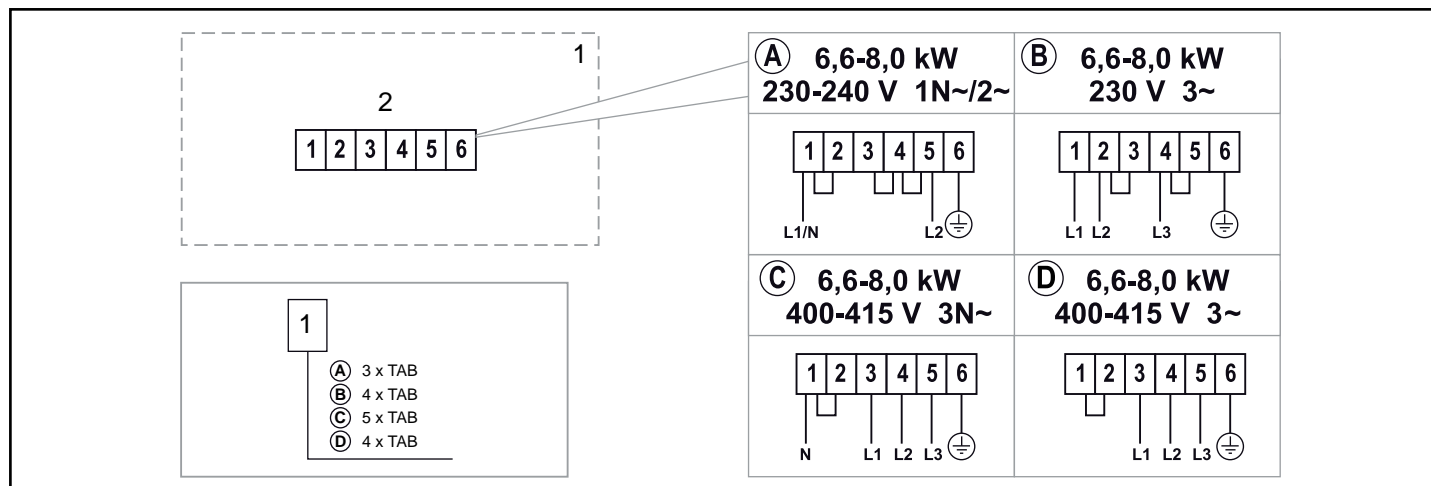
Afbeelding 11: Sluitbouten van de beugels

Ongebruikelijke spanning/fase

Voor het aansluiten van spanningen of fases die niet worden aangegeven in het koppelschema Afbeelding 12, Pagina 28, neemt u contact op met de klantenservice van Tylö.

AANSLUITING/KOPPELSHEMA

	400-415 V 3N~/3~ (C, D)		230-240 V 3~ (B)		230-240 V~ (A)	
Vermogen in kW	Stroomsterkte in amp	Kabeloppervlak in mm ²	Stroomsterkte in amp	Kabeloppervlak in mm ²	Stroomsterkte in amp	Kabeloppervlak in mm ²
6,6	10	1,5	17	4	29	10
8	12	2,5	20	4	35	10



Afbeelding 12: Koppelschema

1. Kachel
2. Aansluitstrook voor aansluiten van elektrakabel

EIGEN CONTROLE VAN DE INSTALLATIE

Voor het controleren van de installatie:

1. Schakel de hoofdspanning van het lichtnet naar de kachel in.
2. Start de kachel (zie Gebruiksaanwijzing).
3. Controleer of alle drie buiselementen actief zijn (rood worden).

Bewaar deze gebruikershandleiding!

In het geval van problemen kunt u contact opnemen met de winkel waar u de apparatuur hebt gekocht.

© Niets uit deze publicatie mag in zijn geheel of gedeeltelijk worden veeelvoudigd zonder de schriftelijke toestemming van Tylö. Tylö behoudt zich het recht voor wijzigingen aan te brengen in het materiaal, de constructie en het ontwerp.

Måttuppgifter
Dimensions
Abmessungen
Indication des dimensions
Размеры
Wymiarowanie
Aangegeven maten

