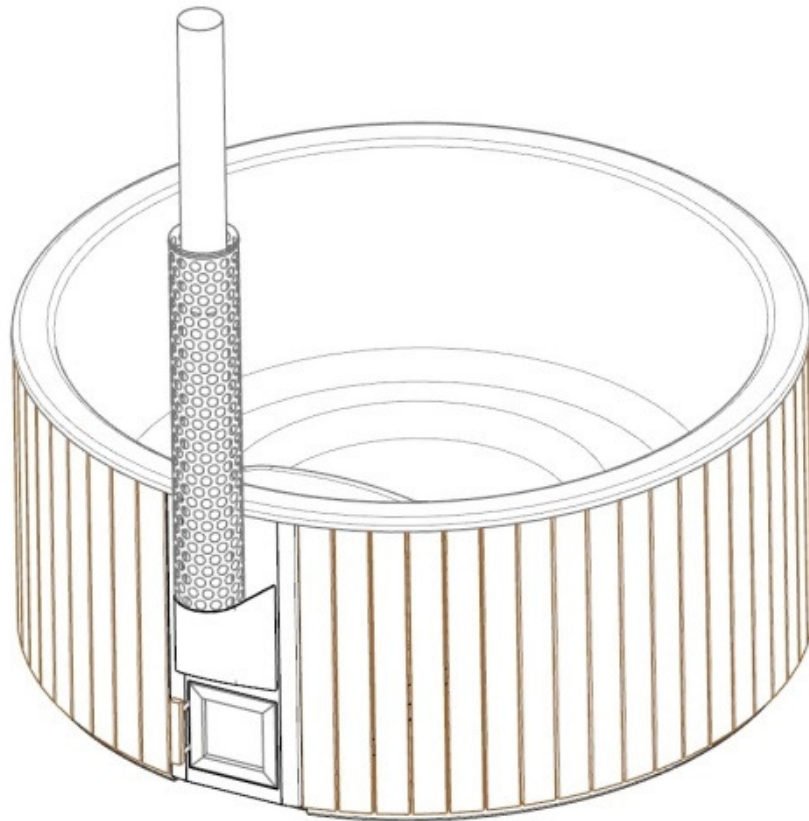


WANNA OGRODOWA ÖSEL

INSTRUKCJA OBSŁUGI



Copyright © Ösel Tubs

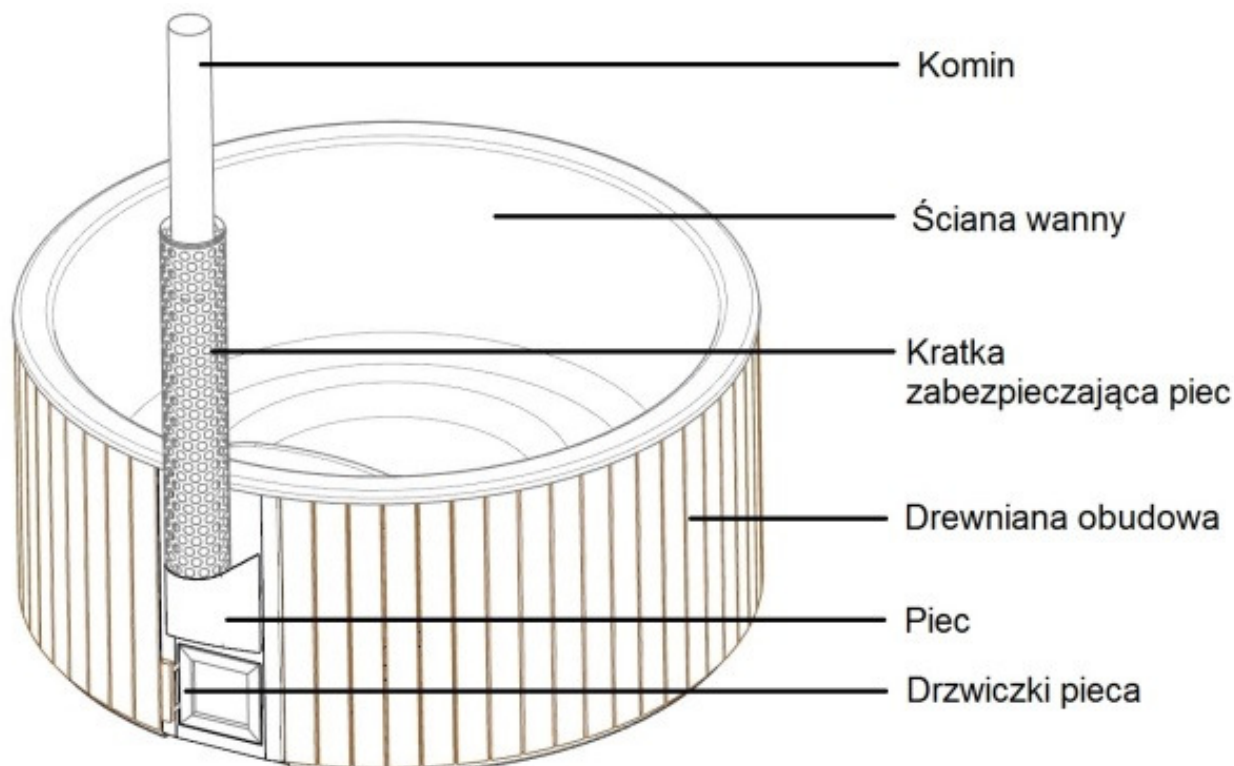
Spis treści

INFORMACJE OGÓLNE	3
BEZPIECZEŃSTWO	4
INSTALACJA WANNY	5
NAGRZEWANIE WANNY	7
KONSERWACJA WANNY	8

Informacje ogólne

Drogi użytkowniku,

Niniejsza instrukcja przedstawia informacje dotyczące korzystania z wanny i jej konserwacji. Przed pierwszym użyciem wanny należy zapoznać się z instrukcją obsługi. W przypadku jakichkolwiek pytań, dodatkowe informacje dostępne są na naszej stronie internetowej pod adresem: www.oeseltubs.com



- | | |
|-----------------------------|-----------------|
| ✓ Przeznaczona dla | 6-8 osób |
| ✓ Pojemność | 1250 L |
| ✓ Czas nagrzewania wody | 1 - 1,5 godziny |
| ✓ Średnica zewnętrzna wanny | 2,2 m |
| ✓ Średnica wewnętrzna wanny | 2,02 m |
| ✓ Wysokość od poziomu ziemi | 0,95 m |
| ✓ Waga | 220 kg |

Bezpieczeństwo

Podczas korzystania z wanny ważne jest, aby przestrzegać lokalnych przepisów bezpieczeństwa w celu uniknięcia zagrożeń dla ludzi lub mienia. Poniższe instrukcje stanowią zalecenia oparte na zdrowym rozsądku i mają na celu zapobieganie występowaniu jakichkolwiek bezpośrednich zagrożeń.



Rozpalenie pieca może rozpocząć się dopiero, gdy wanna zostanie napełniona wodą!



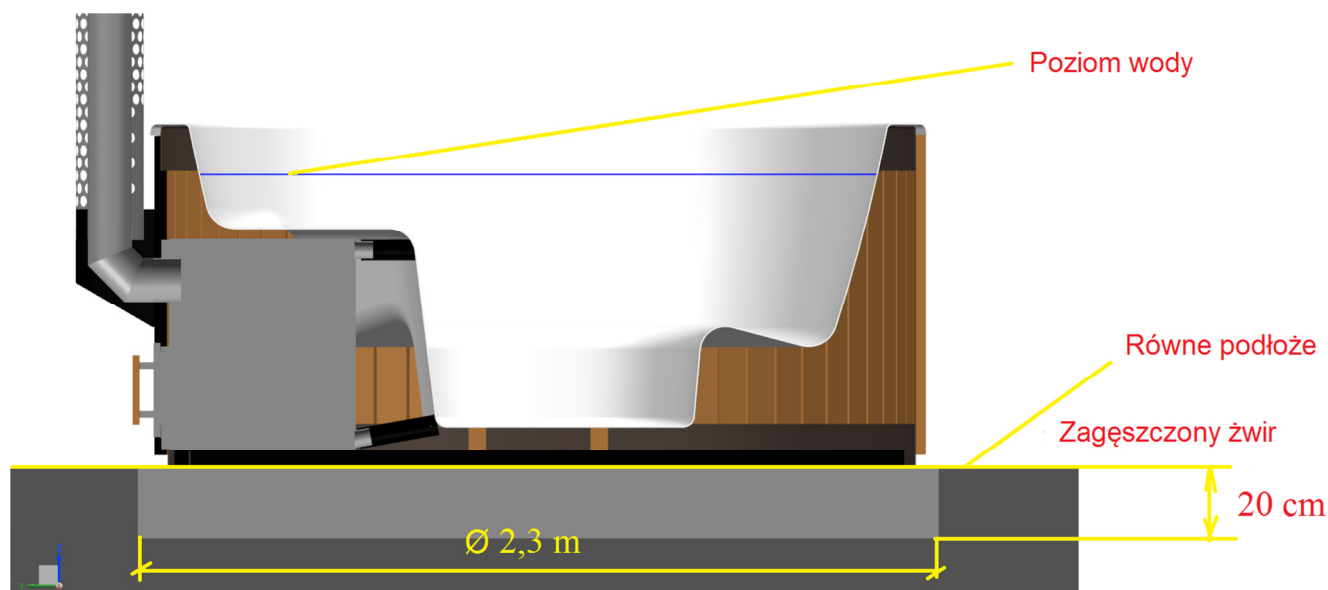
Przedstawiona tu wanna jest produktem, w skład którego wchodzi piec. Należy zachować ostrożność przebywając w pobliżu otwartego płomienia!

- ✓ Ze względu na bezpieczeństwo przeciwpożarowe wannę należy umieścić w odległości co najmniej 4 m od budynków.
- ✓ Nie należy zostawiać pieca bez nadzoru podczas nagrzewania wody.
- ✓ Podczas rozpalania pieca, komin i piec są gorące i przy dotknięciu mogą spowodować oparzenia.
- ✓ Wanna może pomieścić określoną liczbę osób. Upewnij się, że liczba użytkowników w wannie nie przekracza dozwolonej liczby. W przeciwnym wypadku wanna może zostać przeciążona.
- ✓ Podczas rozpalania pieca, należy podgrzać wodę w wannie do zalecanej temperatury maksymalnej + 39 °C.
- ✓ Nie należy skakać do wanny.
- ✓ Nie należy zostawiać dzieci w wannie bez nadzoru.
- ✓ Wykorzystanie detergentów zawierających chlor do czyszczenia wanny jest zabronione.
- ✓ Nie należy stosować ściernych środków czyszczących do czyszczenia wanny.
- ✓ W zimie należy spuścić wodę z wanny po użyciu, aby uniknąć późniejszego zamarzania wody w wannie lub rurach.

Instalacja wanny

- ✓ Wanna zostanie dostarczona do domu klienta spakowana na palecie.
- ✓ Należy umieścić wannę na równej poziomej powierzchni (patrz Rysunek 1).
- ✓ Zaleca się, aby wypełnić powierzchnię pod wanną warstwą zagęszczonego żwiru o grubości około 20 cm (patrz Rysunek 1).

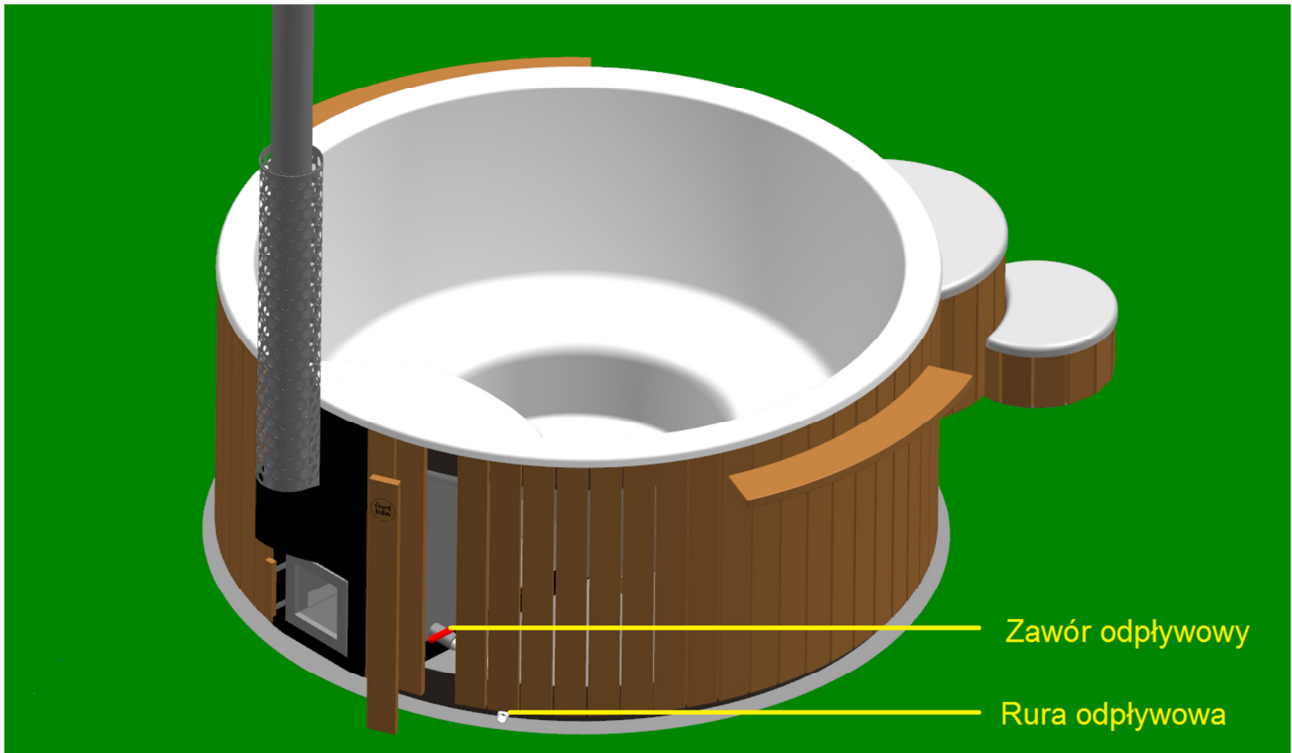
Rysunek 1



- ✓ Zaleca się, aby spuścić wodę z wanny do kanalizacji, systemu odprowadzania wody deszczowej lub poprzez dodatkowy wąż, do innego odpływu.
- ✓ Wanna zawiera dodatkową rurę o średnicy zewnętrznej 40 mm, łączącą ją ze studzienką odpływową, do której może być również podłączona rura odpływowa lub dłuższy wąż (patrz Rysunek 2).

UWAGA: Aby uzyskać dostęp do zaworu, należy usunąć deskę z logo Ösel tubs najpierw przesuwając ją do góry, następnie pociągając dolną krawędź deski lekko w dół, w kierunku do siebie, a następnie wyjąć deskę, pociągając ją w dół (patrz Rysunek 2).

Rysunek 2



Nagrzewanie wanny



Rozpalenie pieca może rozpocząć się dopiero, gdy wanna zostanie napełniona wodą!



Woda może być spuszczone z wanny tylko wtedy, gdy żarzące się drewno w piecu zostanie całkowicie ugaszone!

- ✓ Przed napełnieniem wanny wodą, należy upewnić się, że zawór odpływowy wanny jest zamknięty.
- ✓ Należy napełnić wannę do poziomu, przy którym woda jest około 10 cm powyżej części nad piecem (patrz Rysunek 1).
- ✓ Zaleca się używanie drewna do rozpalania pieca. Aby ułatwić rozpalenie ognia, należy użyć rozpałki lub paliwa do zapalniczek.
- ✓ W celu szybszego ogrzania wody zaleca się, aby przykryć wannę pokrywą.
- ✓ Zaleca się podgrzanie wody w wannie do temperatury maksymalnej + 39 °C.
- ✓ Wszelkie cząstki popiołu, które przypadkowo dostaną się do wody podczas nagrzewania wanny można wygodnie usunąć za pomocą zwykłego kuchennego sitka.
- ✓ Nie należy używać papieru do rozpalania drewna opałowego, gdyż może to doprowadzić do nadmiernego iskrzenia unoszącego się w powietrzu.

Konserwacja wanny

Regularne czyszczenie i konserwacja wanny są ważne, szczególnie w zakresie higieny i długoterminowego utrzymania wanny.

NB! Poniższe instrukcje stanowią zalecenia dla użytkowników wanny.

- ✓ Zaleca się, aby wyczyścić wannę po każdym użyciu.
- ✓ Zaleca się, aby przed korzystaniem z wanny wziąć prysznic, w celu zapewnienia lepszej higieny w wodzie.
- ✓ Wannę można czyścić myjką wysokociśnieniową. Zaleca się również stosowanie domowych środków czyszczących, oraz miękkiej ściereczki do czyszczenia.
- ✓ Do czyszczenia wanny nie należy stosować twardych materiałów lub materiałów o szorstkiej powierzchni, ani środków czyszczących zawierających chlor (spowoduje to powstanie przebarwień).
- ✓ Do konserwacji drewnianych elementów wanny raz w roku zaleca się naniesienie pędzlem oleju do drewna Tikkurila (brązowy, kolor 5052).



W zimie należy spuścić wodę z wanny po użyciu. Zamarzająca woda może uszkodzić wannę lub piec!