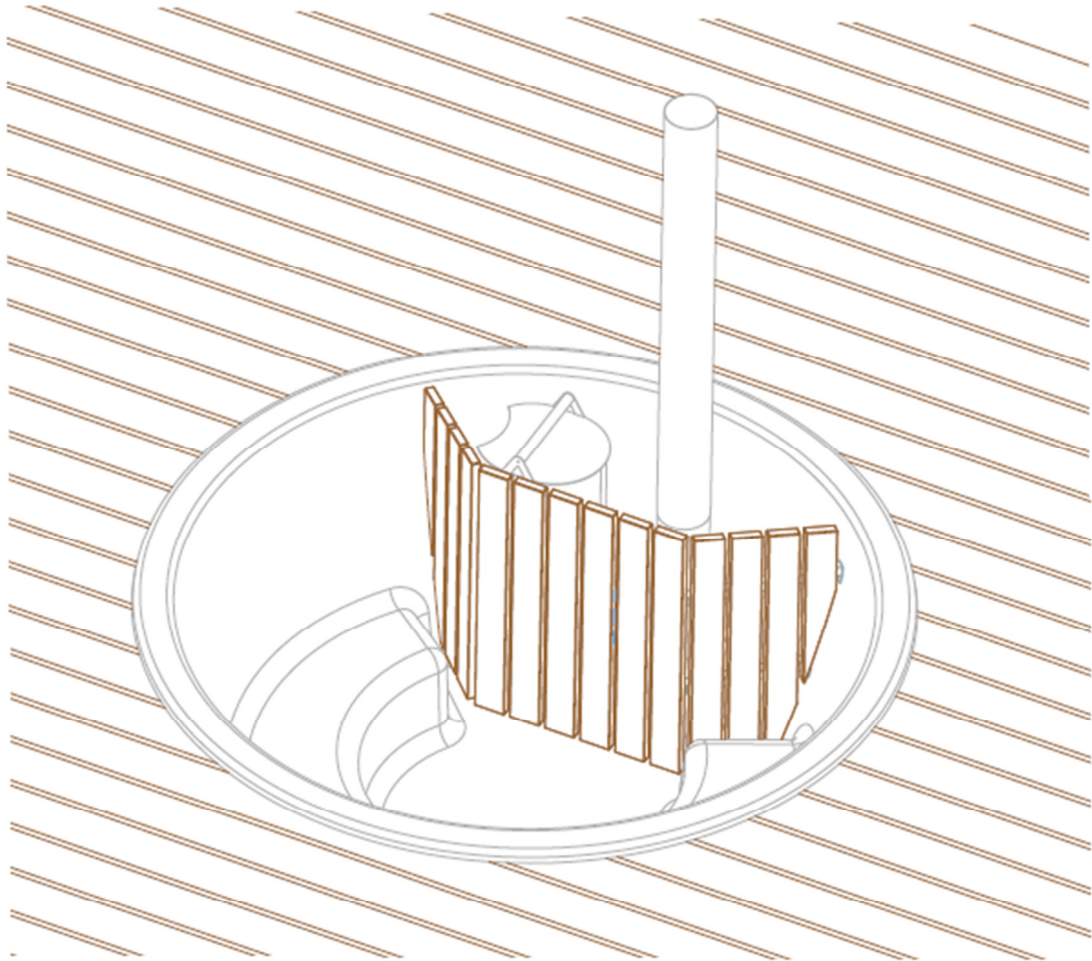


# WANNA TARASOWA TERRASS

## INSTRUKCJA OBSŁUGI



Copyright © Ösel Tubs

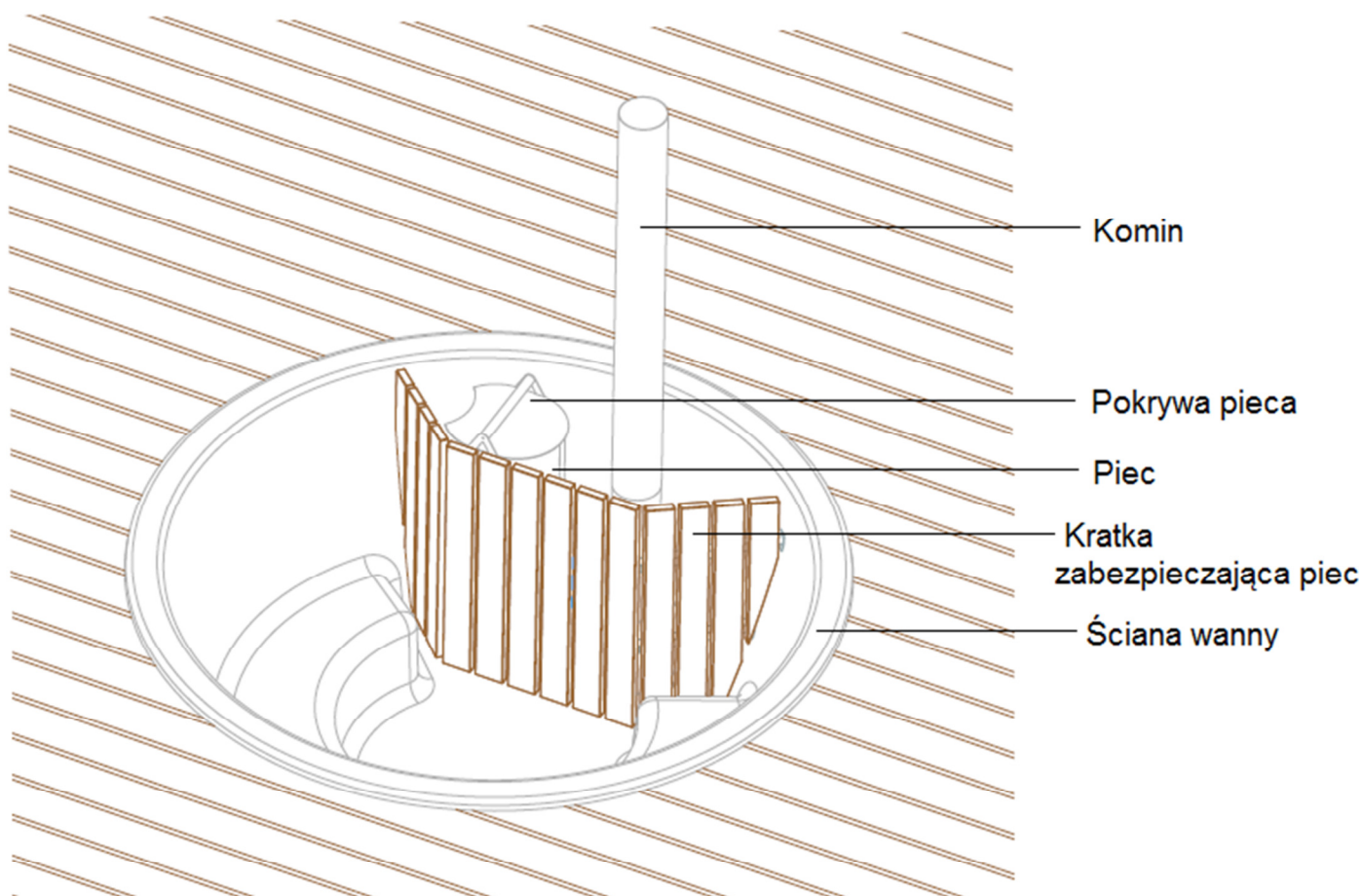
## Spis treści

<b>INFORMACJE OGÓLNE</b>	<b>3</b>
<b>BEZPIECZEŃSTWO</b>	<b>4</b>
<b>INSTALACJA WANNY</b>	<b>5</b>
<b>NAGRZEWANIE WANNY</b>	<b>8</b>
<b>KONSERWACJA WANNY</b>	<b>10</b>

## Informacje ogólne

Drogi użytkowniku,

Niniejsza instrukcja przedstawia informacje dotyczące korzystania z wanny i jej konserwacji. Przed pierwszym użyciem wanny należy zapoznać się z instrukcją obsługi. W przypadku jakichkolwiek pytań, dodatkowe informacje dostępne są na naszej stronie internetowej pod adresem: [www.oeseltubs.com](http://www.oeseltubs.com)



- |                             |                 |
|-----------------------------|-----------------|
| ✓ Przeznaczona dla          | 6-8 osób        |
| ✓ Pojemność                 | 1600 L          |
| ✓ Czas nagrzewania wody     | 2 - 2,5 godziny |
| ✓ Średnica zewnętrzna wanny | 2,2 m           |
| ✓ Średnica wewnętrzna wanny | 2,02 m          |
| ✓ Waga                      | 80 kg           |

## Bezpieczeństwo

Podczas korzystania z wanny ważne jest, aby przestrzegać lokalnych przepisów bezpieczeństwa w celu uniknięcia zagrożeń dla ludzi lub mienia. Poniższe instrukcje stanowią zalecenia oparte na zdrowym rozsądku i mają na celu zapobieganie występowaniu jakichkolwiek bezpośrednich zagrożeń.



**Rozpalenie pieca może rozpocząć się dopiero, gdy wanna zostanie napełniona wodą!**



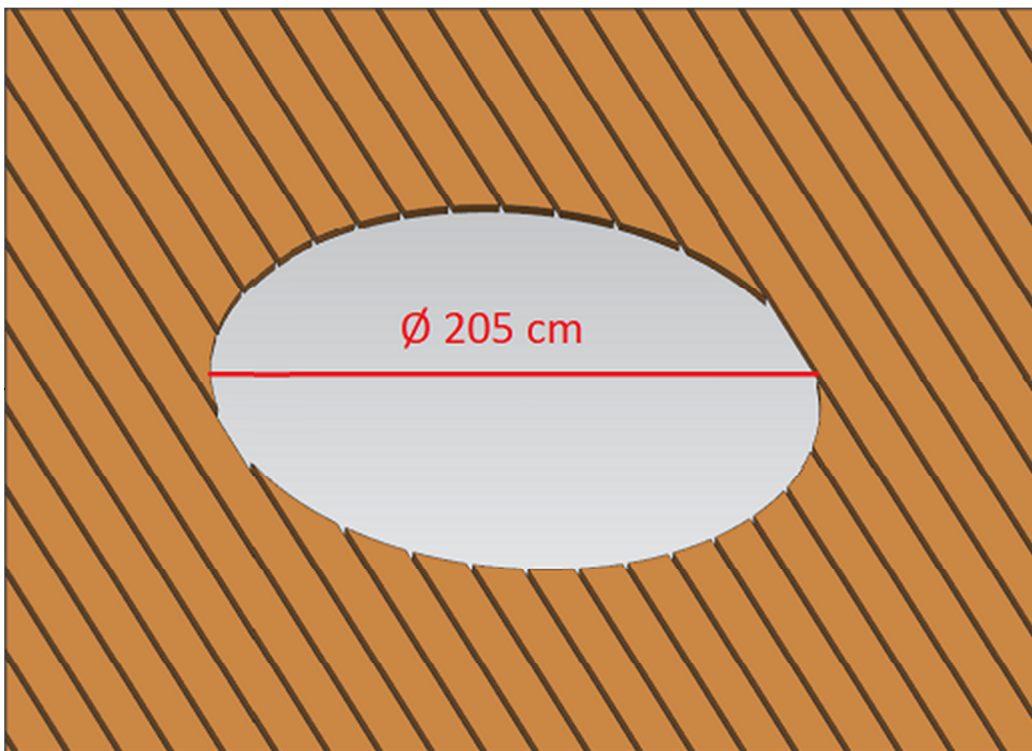
**Przedstawiona tu wanna jest produktem, w skład którego wchodzi piec. Należy zachować ostrożność przebywając w pobliżu otwartego płomienia!**

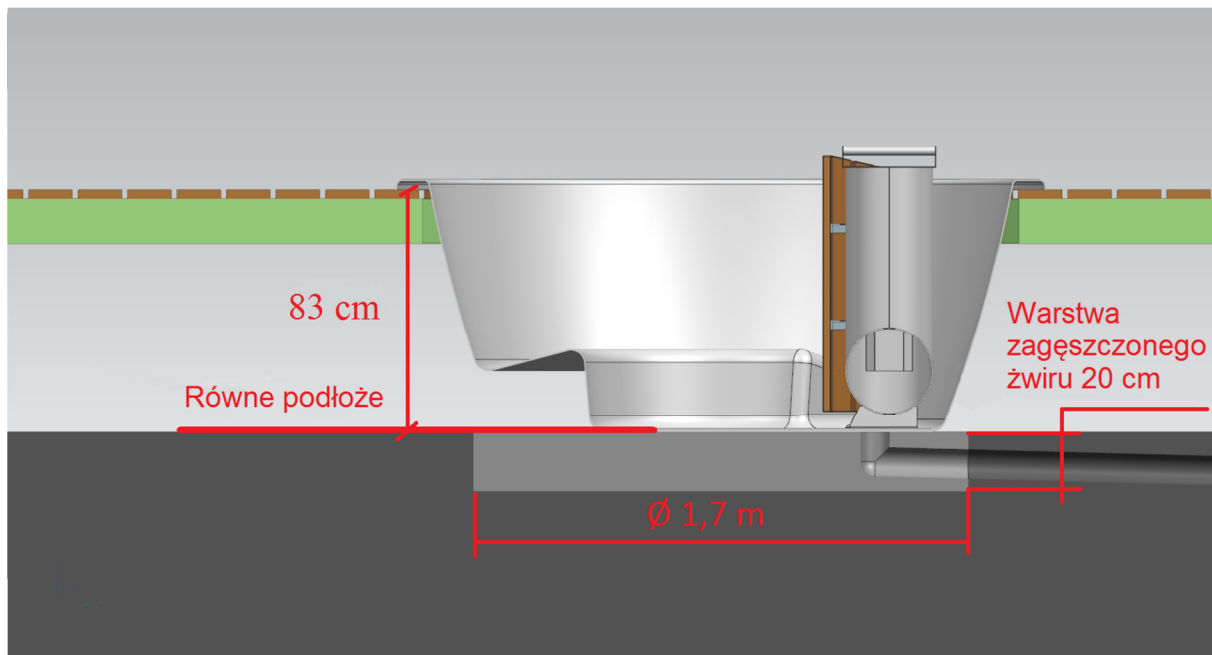
- ✓ Ze względu na bezpieczeństwo przeciwpożarowe, wannę należy umieścić w bezpiecznej odległości od budynków (UWAGA: komin powinien być umieszczony w kierunku zewnętrznej krawędzi tarasu).
- ✓ Nie należy zostawiać pieca bez nadzoru podczas nagrzewania wody.
- ✓ Podczas rozpalania pieca, komin i piec są gorące i przy dotknięciu mogą spowodować oparzenia.
- ✓ Wanna może pomieścić określoną liczbę osób. Upewnij się, że liczba użytkowników w wannie nie przekracza dozwolonej liczby. W przeciwnym wypadku wanna może zostać przeciążona.
- ✓ Podczas rozpalania pieca, należy podgrzać wodę w wannie do zalecanej temperatury maksymalnej + 39 °C.
- ✓ Nie należy skakać do wanny.
- ✓ Nie należy zostawiać dzieci w wannie bez nadzoru.
- ✓ Wykorzystanie detergentów zawierających chlor do czyszczenia wanny jest zabronione.
- ✓ Nie należy stosować ściernych środków czyszczących do czyszczenia wanny.
- ✓ W zimie należy spuścić wodę z wanny po użyciu, aby nie dopuścić do zamarznięcia wody.

## Instalacja wanny

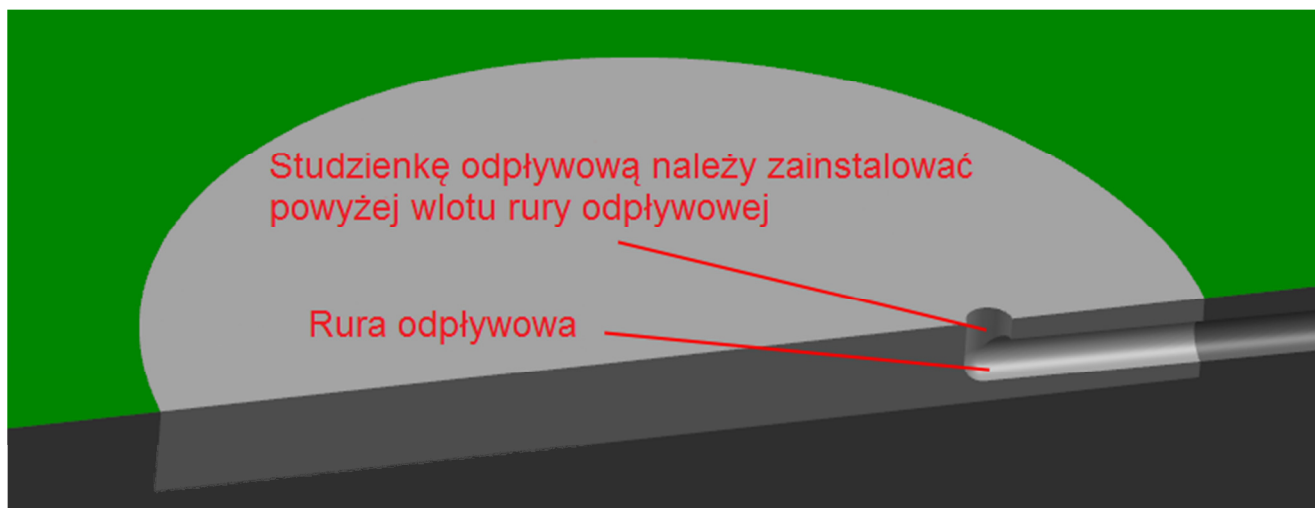
- ✓ Wanna zostanie dostarczona do domu klienta spakowana na palecie.
- ✓ Najpierw należy wyciąć w tarasie otwór o średnicy 205 cm (patrz Rysunek 1).
- ✓ Należy połączyć ze sobą belki podporowe tarasu i osadzić je na ziemi w celu zapewnienia wsparcia.
- ✓ Zaleca się, aby wypełnić powierzchnię pod wanną warstwą zagęszczonego żwiru o grubości około 20 cm (patrz Rysunek 2).
- ✓ Należy unieść wannę i osadzić ją w otworze w tarasie, a następnie sprawdzić, czy dno wanny spoczywa na równej powierzchni żwiru.

Rysunek 1



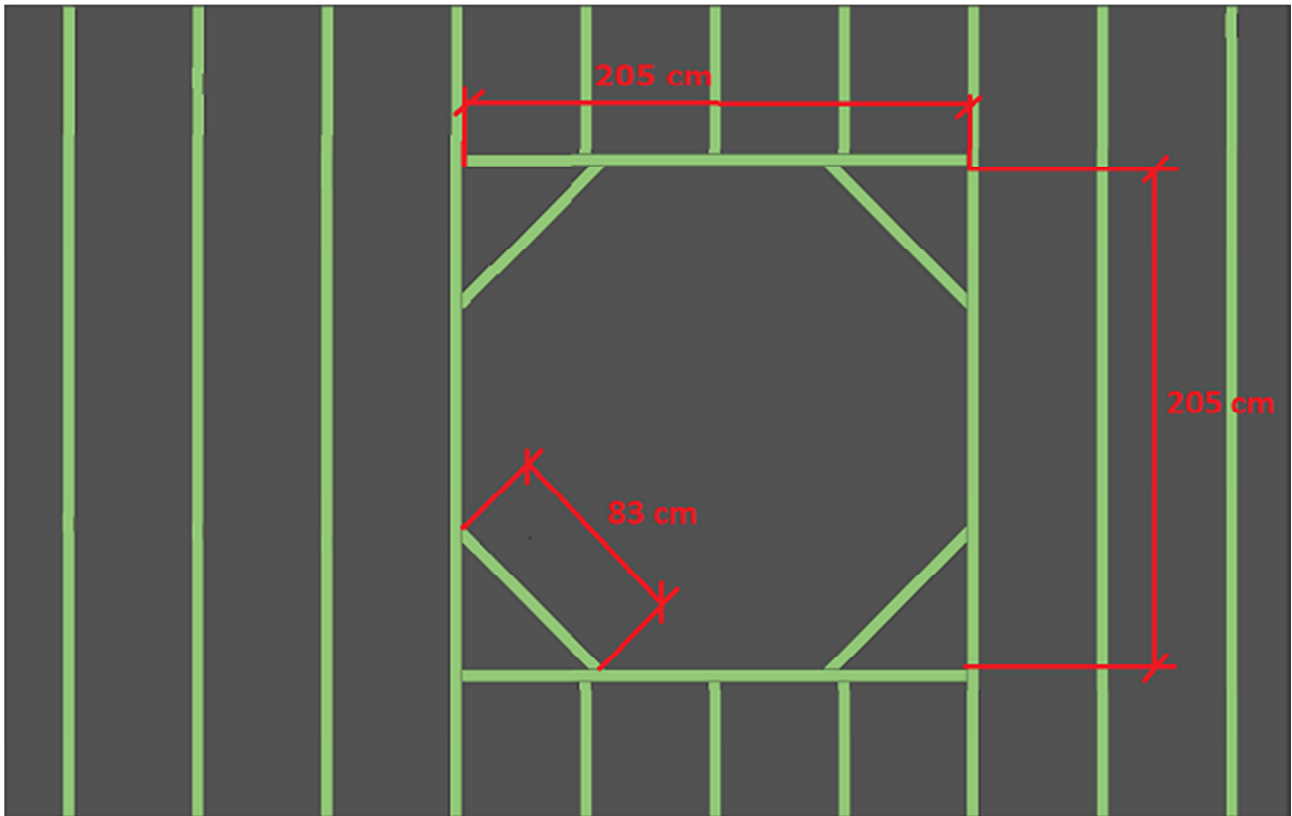
Rysunek 2

- ✓ Zaleca się, aby spuścić wodę z wanny do systemu kanalizacji lub rury odprowadzającej wodę deszczową (patrz Rysunek 3).

Rysunek 3

- ✓ Jeśli planowana jest budowa nowego tarasu i zainstalowanie na nim wanny, wskazane jest, aby dokładnie stosować się do wymiarów przedstawionych na rysunku poniżej (patrz Rysunek 4).

Rysunek 4



## Nagrzewanie wanny



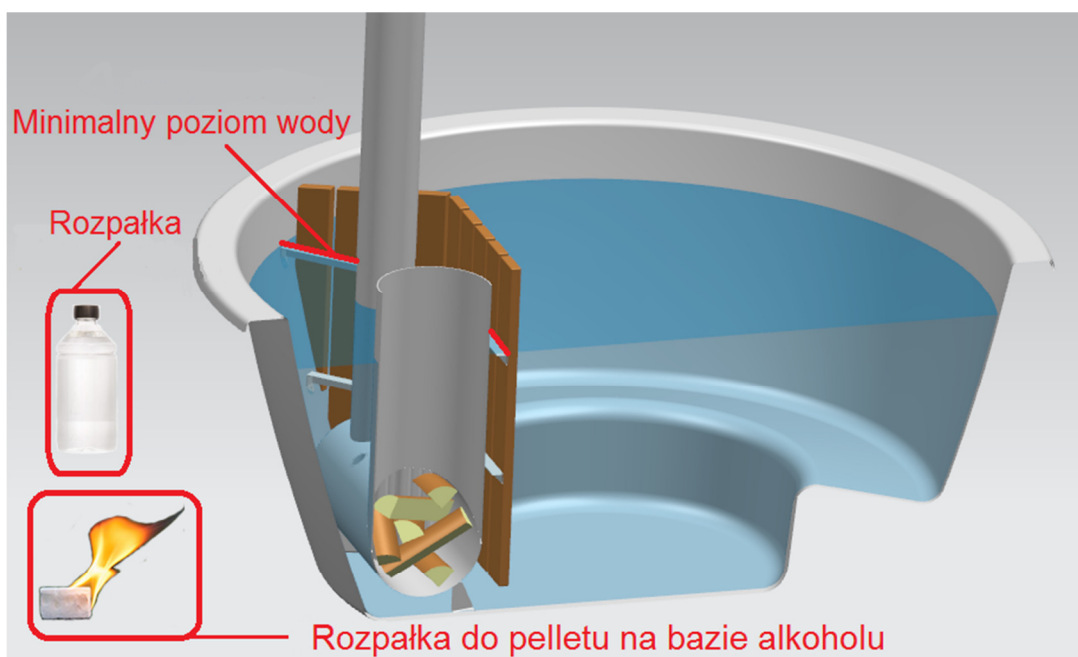
**Rozpalenie pieca może rozpocząć się dopiero, gdy wanna zostanie napełniona wodą.**



**Woda może być spuszczone z wanny tylko wtedy, gdy żarzące się drewno w piecu zostanie całkowicie ugaszone!**

- ✓ Przed napełnieniem wanny wodą, należy upewnić się, że studzienka odpływowa jest zamknięta przy pomocy korka. Zaleca się, aby podłączyć korek do linki i pływaka, co ułatwi później wyjęcie korka, podczas spuszczenia wody z wanny.
- ✓ Należy napełnić wannę wodą do poziomu górnej ramy mocującej kratkę pieca (patrz Rysunek 5).
- ✓ W celu szybszego ogrzania wody zaleca się, aby przykryć część wanny na zewnątrz pieca pokrywą.
- ✓ Zaleca się używanie drewna do rozpalania pieca. Aby ułatwić rozpalenie ognia należy użyć rozpałki lub paliwa do zapalniczek (patrz Rysunek 5).
- ✓ Piec nie powinien być całkowicie wypełniony drewnem opałowym podczas rozpalania, gdyż może to ograniczyć ciąg i utrudnić zapłon drewna.

Rysunek 5





- ✓ Podczas rozpalania ognia zaleca się używanie mniejszych zrębków drzewnych.
- ✓ Gdy ogień się rozpali, należy dodać do pieca suche szczapy drewna o długości około 30 do 50 cm.
- ✓ Podczas pierwszego rozpalania, początkowo należy zdjąć pokrywę z pieca, aby zapewnić lepszy ciąg powietrza. Przepływ powietrza można regulować później za pomocą pokrywy pieca, jednocześnie zapobiegając dostaniu się rozprysków wody do pieca.
- ✓ Zaleca się podgrzanie wody w wannie do temperatury maksymalnej + 39 °C.
- ✓ Wskazane jest, aby do usuwania z pieca płonących fragmentów drewna używać zwykłej szufelki, a do usuwania popiołu – urządzenia ssącego.



**Nie należy używać papieru do rozpalania drewna opałowego, gdyż może to doprowadzić do nadmiernego iskrzenia unoszącego się w powietrzu.**

## Konserwacja wanny

Regularne czyszczenie i konserwacja wanny są ważne, szczególnie w zakresie higieny i długoterminowego utrzymania wanny.

**NB! Poniższe instrukcje stanowią zalecenia dla użytkowników wanny.**

- ✓ Zaleca się, aby umyć i wyczyścić wannę po każdym użyciu.
- ✓ Zaleca się, aby przed korzystaniem z wanny wziąć prysznic, w celu zapewnienia lepszej higieny w wodzie.
- ✓ Elementy wanny (z wyjątkiem części drewnianych) mogą być myte myjką wysokociśnieniową. Zalecamy również stosowanie domowych środków czyszczących, oraz miękkiej ściereczki do czyszczenia.
- ✓ Do czyszczenia wanny nie należy stosować materiałów ściernych (spowoduje to powstanie przebarwień).
- ✓ Do konserwacji drewnianych elementów wanny raz w roku zaleca się stosowanie oleju do drewna Tikkurila (brązowy, kolor 5052, Valtti ® Puuöljy).



**W zimie należy spuścić wodę z wanny po użyciu. Zamarzająca woda może uszkodzić wannę lub piec!**