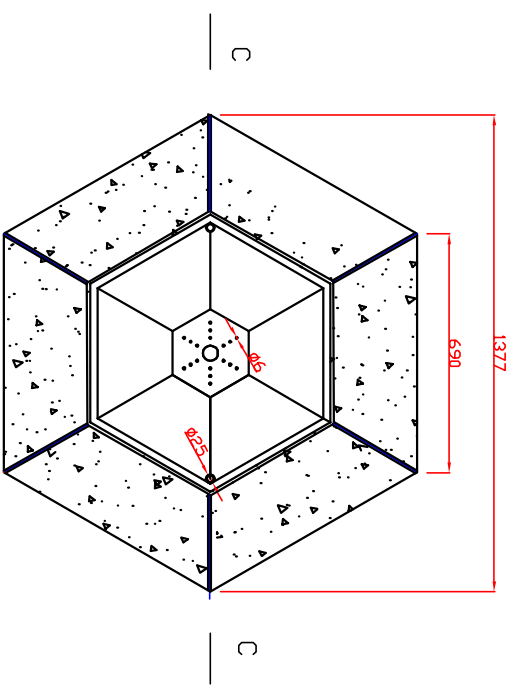
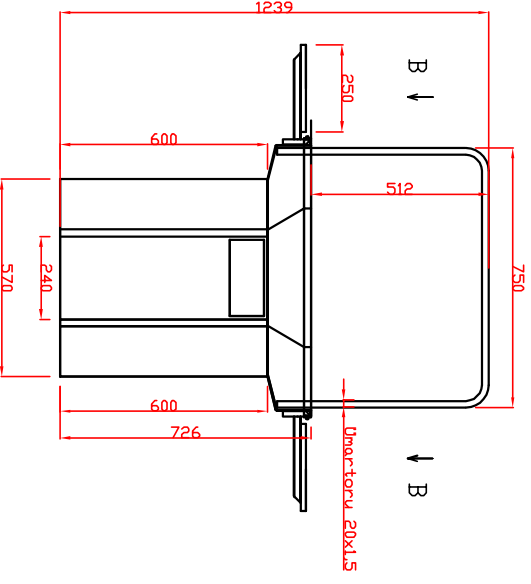


ЛРИГЕ C - C



B - B

A - A

