

Instrukcja



www.dobrasauna.pl

PUPH Lexis Michał Bryll

ul. Trybowskiego 7/50

85-791 Bydgoszcz

NIP: PL556-227-05-81

GSM: +48 514214316

SPIS TREŚCI

WSTĘP	3
CO WCHODZI W SKŁAD ZESTAWU PIECA NARVI	3
ZANIM PRZEJDZIESZ DO PROCESU INSTALACJI PIECA NARVI	3
INSTALACJA PIECA	4
STEROWNIK ORAZ WŁĄCZNIK GŁÓWNY	7
DANE TECHNICZNE PIECA DO SAUNY NARVI NC	8
JAK WENTYLOWAĆ SAUNĘ?	8
JAK POWINNA ZOSTAĆ SKONSTRUOWANA SAUNA	9
PAMIĘTAJ O PORĘCZY BEZPIECZEŃSTWA	9
DODATKOWE, BARDZO WAŻNE INSTRUKCJE OBSŁUGI PIECA NARVI NC	9
SCHEMAT PODŁĄCZEŃ ELEKTRYCZNYCH	11



Piec do sauny Narvi NC 6 i 9 kW

WSTĘP

Gratulacje! Udało Ci się dokonać najlepszego wyboru z możliwych i właśnie stałeś się posiadaczem wysokiej jakości pieca do sauny Narvi! Zanim jednak zaczniesz go używać, musisz koniecznie zapoznać się ze wszystkimi informacjami, które są zawarte w instrukcji obsługi, jak również we wskazówkach dotyczących montażu. Ważne: Pod żadnym pozorem nie wyrzucaj ani instrukcji obsługi, ani tym bardziej instrukcji montażu! Nigdy nie wiadomo, kiedy będą ci one znowu potrzebne. Instrukcje dotyczące montażu – niezależnie do jakiego urządzenia – zawsze powinno się przechowywać w bezpiecznym miejscu.

To, o czym koniecznie należy pamiętać decydując się na użytkowanie pieca Narvi, to jego przeznaczenie. Piec ten został stworzony tylko i wyłącznie do celu, jakim jest ogrzewanie sauny. Pod żadnym pozorem, nie wolno zatem modyfikować jego konstrukcji lub też zmieniać przeznaczenia użytkowania. Takie działanie może doprowadzić do powstania wielu zagrożeń, w tym także pożaru. W przypadku awarii, konieczne jest używanie oryginalnych części zamiennych czy akcesoriów, które rekomendowane są przez producenta. Bardzo ważnym elementem pieca jest też tabliczka znamionowa. W przypadku zgłaszania awarii, to właśnie numer seryjny będzie podstawą do określenia, z jakim produktem mamy do czynienia. Sugerujemy, aby umieścić tabliczkę znamionową w widocznym, ale też umieszczonym jak najniżej miejscu, ze względu na najniższą temperaturę jaka tam panuje.

WAŻNE Zapamiętaj: Każdy piec saunowy, musi być obsługiwany przez osobę pełnoletnią. Jeśli nie masz pojęcia, jak używać pieca saunowego, lub też nie posiadasz odpowiednich warunków do tego celu, zanim przystąpisz do jego użytkowania, koniecznie się z nimi zapoznaj. Wszystkie tabelki oraz rysunki pomocnicze są bardzo ważne przy instalacji. Nie należy ich ignorować.

CO WCHODZI W SKŁAD ZESTAWU PIECA NARVI?

W skład zestawu pieca do sauny Narvi, wchodzi zasadniczo cztery, najważniejsze jego elementy, a są to:

- osłona pieca do sauny
- komora na kamienia będąca jednocześnie rdzeniem pieca wraz z jednostką sterującą.
- Płyta montażowa oraz akcesoria przeznaczone do montażu
- instrukcja montażu a także instrukcja obsługi.

ZANIM PRZEJDZIESZ DO PROCESU INSTALACJI PIECA NARVI:

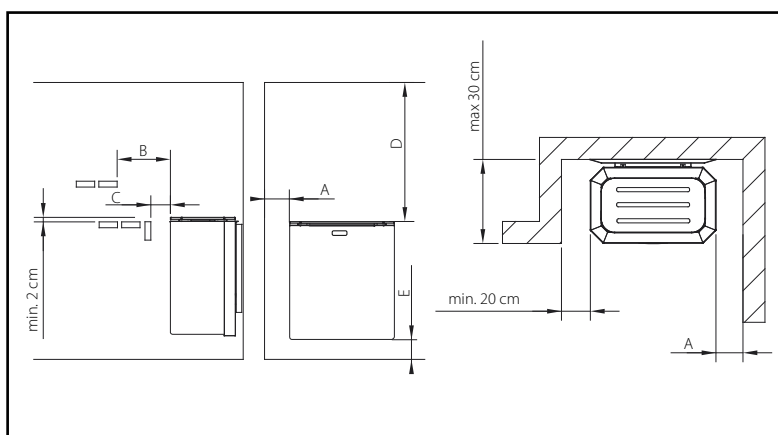
Pierwszą rzeczą, którą należy sprawdzić, zanim przejdziemy do instalacji pieca, jest kwestia związana z mocą pieca i jej pełną kompatybilnością z kubaturą sauny(m³). Wszelkie zalecenia dotyczące wielkości pieca i tego, do jakich rozmiarów sauny jest on przeznaczony, są dokładnie opisane w tabeli nr 1.

Model pieca	Moc kW	Sauna			Minimalne bezpieczne odległości od pieca					Załadunek kamieni o średnicy 5-10 cm kg	Podłączenie elektryczne *)	
		Kubatura		Wysokość min. mm	Z	Z	Z	Do	Do		400 V 3N mm ²	Zabezpieczenie A
		min. m ³	maks. m ³		boku A **) mm	Przodu B **) mm	Przodu C **) mm	sufitu D **) mm	Podłogi E **) mm			
NC 6	6	6	9	1900	50	80	20	1150	120	25	5x1,5	3x10
NC 9	9	9	15	1900	50	100	20	1150	120	25	5x2,5	3x16

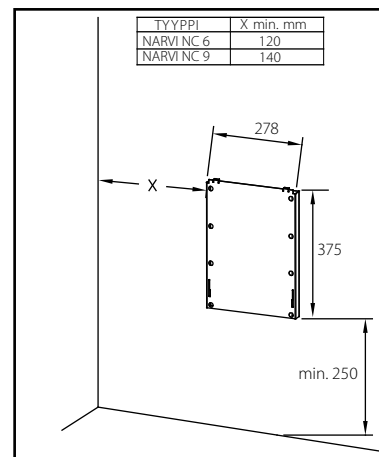
Tabela 1 Dane montażowe NC Electric

Nie zapomnij!

Jeśli w saunie znajdują się elementy ceglane, wykonane z ceramiki lub szkła, to kiedy wybieramy piec, musimy koniecznie doliczyć na każdy m² takiej powierzchni 1,5m³ do kubatury. Kubatura sauny, powinna mieścić się w widełkach określonych dokładnie w Tabeli nr 1. Pod żadnym pozorem nie można instalować więcej niż jednego pieca w jednej saunie.



Rysunek 1



Rysunek 2

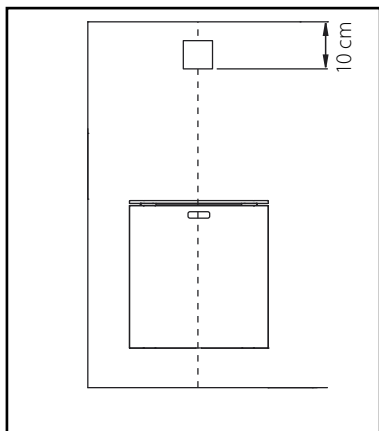
INSTALACJA PIECA

WAŻNE Przy instalacji pieca, bardzo dokładnie patrz na rysunki i tabele.

- Należy zamocować płytę montażową do ściany, używając do tego celu wkrętów wchodzących w skład akcesoriów do montażu pieca. Montaż powinien odbywać się zgodnie z zaleceniami zamieszczonymi na Rysunku nr 2.
- Elektryka:**
 - Nie należy samodzielnie podłączać pieca do gniazda zasilania. Ta czynność powinna zostać wykonana przez elektryka przy zachowaniu wszelkich, obowiązujących w tym zakresie norm.
 - Kabel H07RN-F, którego opłot wykonany jest z gumy lub silikonu, powinien zostać wykorzystany, jako kabel zasilający. To, jak powinien wyglądać przekrój kabla oraz właściwe dla niego bezpieczniki, opisane zostało w Tabeli 1.
 - nie zapominaj o tym, że przekrój kabli, które łączą piec ze sterownikiem, musi zostać odpowiednio dobrany do kabli, które zasilają piec.
 - należy też obrócić piec do góry dnem, aby dostać się do skrzynki podłączeniowej.
 - następnie podłączamy kabel zasilający do właściwej listwy zasilającej
 - po wykonaniu powyższych czynności, należy zamknąć pokrywę skrzynki podłączeniowej
 - następnie obracamy piec do pozycji wyjściowej.

3. Zamontowanie pieca na ścianie

W celu wykonania instalacji pieca na ścianie, należy przykręcić płytę montażową do ściany, a następnie zawiesić na niej piec, wykorzystując do tego odpowiednie elementy mocujące (Rysunek 3A). Następnie, należy zabezpieczyć piec, poprzez przykręcenie w górnej części płyt 2 wkrętów (Rysunek 3B)

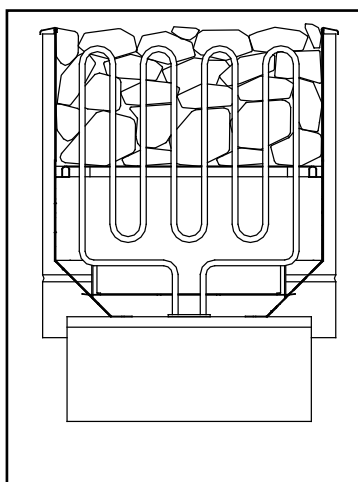


Rysunek 3

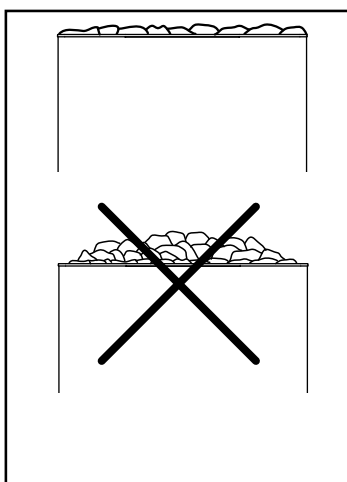
4. Jak układać kamienie w piecu?

Jeśli chodzi o układanie kamieni, to należy zwrócić bardzo dużą uwagę na to, aby były one układane równomiernie. Należy pamiętać o tym, aby były one ułożone w ten sposób w całej komorze znajdując się jednocześnie pomiędzy grzałkami. Musimy też zadbać o to, aby kamienie dopasowały się do siebie, aby dobrze przylegały. Pamiętajmy też o tym, aby waga kamieni, nie stanowiła nacisku na elementy odpowiedzialne za grzanie.

Kiedy układamy kamienie, musimy upewnić się, że żaden z elementów grzejnych nie wygina się pod naprężeniem, zaś zachowanie przestrzeni pomiędzy nimi, będzie pozwalało na swobodny przepływ powietrza. W związku z tym, należy układać kamienie możliwie jak najbardziej luźno – to zapobiegnie przegrzewaniu się elementów grzejnych lub też może dojść do sytuacji, że sauna będzie nagrzewała się zbyt wolno. Zaleca się, aby optymalna wielkość kamieni, nie przekraczała średnicy 7 cm. Aby zachować względy bezpieczeństwa, kamienie w całości muszą przykrywać elementy grzejne.



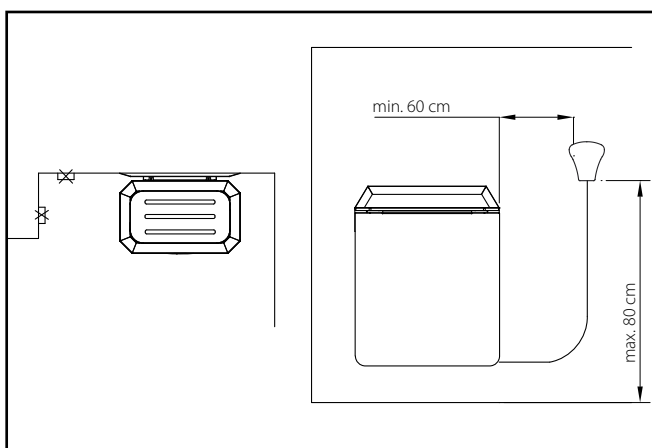
Rysunek 4



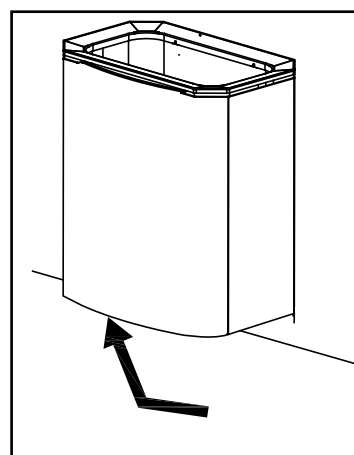
Rysunek 4.1

WAŻNE: Nie wypełnienie w całości komory grzewczej kamieniami, grozi pożarem!

Do wypełnienia pieca, nie należy używać kamieni ceramicznych. Ich właściwości związane z porowatością i lekkością, mogą spowodować nierównomierne nagrzewanie się grzałek. Do wypełnienia pieca, nie powinno się też stosować kamieni mydlanych.



Rysunek 5

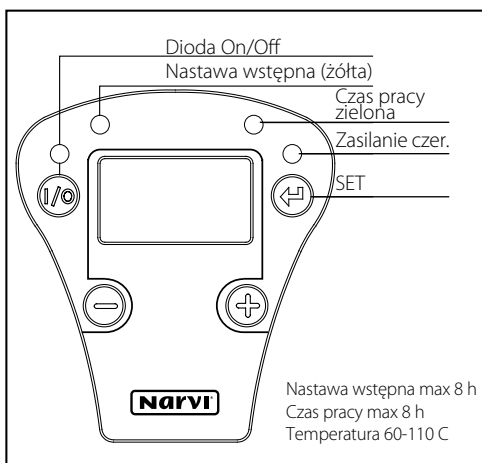


Rysunek 6

STEROWNIK ORAZ WŁĄCZNIK GŁÓWNY

WAŻNE Pamiętaj, że sterownik, może zostać zainstalowany zarówno w saunie, jak również w pomieszczeniu, które bezpośrednio z nią sąsiaduje. Należy pamiętać też o tym, że wysokość, na której sterownik ma zostać zainstalowany, nie powinna przekroczyć 80 cm, zaś jeśli chodzi o odległość, powinna ona wynosić minimum 60 cm od boków pieca (Rysunek 5). Warunek ten jest jednak właściwy tylko i wyłącznie w przypadku montażu sterownika bezpośrednio w saunie. W przypadku, kiedy montowany jest on w pomieszczeniu sąsiadującym, jego montaż możliwy jest na dowolnej wysokości. Do montażu sterownika, należy użyć wkrętów 2 x 3,5 * 15. Pamiętaj, że długość przewodu sterownika wynosi jedynie 3m i nie wolno umieszczać tego przewodu w skrzynce podłączeniowej. Włącznik główny, znajduje się na przodzie pieca, w dolnej jego części (Rysunek 6)

UWAGA Jeśli dojdzie do awarii, piec zostanie automatycznie wyłączony. Wówczas bezzwłocznie należy sprawdzić przyczynę awarii.



Rysunek 7

1. Funkcje sterujące pieca

Do włączenia jak i wyłączenia pieca, służy przycisk oznaczony symbolem I/O. Nie ma możliwości ponownego włączenia pieca wcześniej, niż 5 sekund po jego ostatnim wyłączeniu.

Funkcje przycisku SET:

- Możliwość zaprogramowania czasu (funkcja Timer) pracy pieca, jak również temperatury, do jakiej ma się on nagrzewać. Pomocniczymi przyciskami są tutaj te oznaczone symbolami +/- . Miganie diody LED w trakcie konfiguracji, wskazuje na to, który z wybranych parametrów został właśnie ustawiony. Pojawia się też wówczas odpowiedni komunikat na wyświetlaczu.

- Po ustawieniu odpowiednich parametrów, pozostają one w pamięci pieca nawet po wystąpieniu krótkiej przerwy w zasilaniu. W momencie, kiedy nastąpi dłuższe odłączenie zasilania, zostają przywrócone ustawienia domyślne. Nastawienie czasu (wstępne) zostanie zresetowane po każdorazowym użytku pieca.
- Dioda oznaczona symbolem On/Off świeci się na czerwono w momencie, kiedy wszystkie elementy grzejne są włączone. W przypadku, kiedy elementy grzejne zostają wyłączone, dioda świeci się na zielono. W czasie pracy, w trybie wstępnego nastawienia czasu, dioda ON/OFF nie jest podświetlana.

2. Ustawienia

- W trakcie, kiedy piec jest włączony, możemy zmienić ustawienia, jednakże musimy zachować odstęp czasu wynoszący minutę od momentu, kiedy zostały włączone przyciski ustawień. W przypadku ustawienia czasu pracy, będzie ono miało wpływ na bieżącą sesję nagrzewania.
- Po naciśnięciu przycisku oznaczonego jako „SET”, żółta dioda powinna zacząć migać, zaś na wyświetlaczu pojawią się same zera.
- Należy ponownie nacisnąć przycisk „SET”, aby ustawienia czasu pracy, zostały zapisane w pamięci pieca. Wówczas, zielona dioda LED, powinna zacząć migać, dając tym samym sygnał, że jest możliwe ustawienie czasu pracy za pomocą odpowiednich przycisków. WAŻNE: Pamiętaj, że przewidywany czas pracy pieca, który został ustawiony w pamięci, pojawi się jako pierwszy. Następnie, po ustawieniu zadanego czasu pracy, przy pomocy przycisków +/-, należy nacisnąć przycisk „SET”. To spowoduje, zapisanie pożądanego czasu pracy w pamięci pieca.
- Kiedy zwolnimy przycisk oznaczony jako „SET”, czerwona dioda LED powinna zacząć migać. Temperatura, która została zapisana w pamięci – tak jak przypadku czasu pracy – zostanie wyświetlona jako pierwsza. Przy pomocy przycisków oznaczonych symbolami +/-, należy ustawić pożądaną przez nas temperaturę. WAŻNE: Pamiętaj, że temperatura, jaką możesz ustawić, będzie znajdowała się w przedziale pomiędzy 60°C a 115°C. Następnie, ponownie naciśnij przycisk „SET”, celem wprowadzenia pieca w tryb ustawień, w którym diody będą stale podświetlane. Będą też one wskazywały bieżący czas pracy pieca. W momencie, kiedy żółta dioda LED się świeci, oznacza to, że wstępne ustawienie czasu zostało aktywowane, zaś czas, który pozostał do włączenia się pieca, został pokazany na wyświetlaczu.
- Podświetlenie na czerwono diody LED, sygnalizuje, że piec jest włączony, podobnie jak włączone są elementy grzejne, zaś pozostały czas pracy, pokazywany jest na ekranie.
- Po zaprogramowaniu pieca, w jego pamięci pozostaną zapisane ustawione wartości. W momencie, kiedy włączamy piec za pomocą przycisku oznaczonego symbolem I/O, będzie on zawsze ogrzewany przez taki sam czas przy wykorzystaniu takiej samej temperatury, jaka została zapisana w pamięci. Pamiętaj o tym, że czas, zaprogramowany w piecu, zawsze będzie wynosił zero. Aby skorzystać z możliwości wstępnej nastawy, należy za każdym razem osobno ją aktywować.
- Nie naciśnięcie przycisku „SET” po ustawieniu, będzie skutkowało tym, że dioda Led migać będzie przez około jedną minutę. Po tym, piec powróci do normalnego trybu pracy, zaś ustawienia ponownie zostaną zapisane w pamięci.

3. Jaka powinna być pożądana temperatura w saunie oraz jak długo piec może pracować?

Zakłada się, że najbezpieczniejszą a zarazem najbardziej pożądaną temperaturą w każdej saunie jest 100°C. Pożądanym czasem pracy pieca jest czas nie dłuższy, niż 2,5 godziny.

Instrukcja:

- Należy włączyć piec, wykorzystując do tego przycisk oznaczony symbolem I/O.
- Następnie, należy nacisnąć przycisk „SET”. Powinno to spowodować miganie żółtej diody LED.
- Naciśnij przycisk + lub – kilka razy, do momentu, w którym na wyświetlaczu pojawi się 2:30.
- naciśnij przycisk „SET” drugi raz. To powinno spowodować miganie diody LED na czerwono
- Celem ustawienia odpowiedniej temperatury pieca, naciśnij odpowiednio przyciski + lub -, aż na wyświetlaczu pojawi się wartość 100°C.
- Ponownie naciśnij przycisk „SET”. Spowoduje to włączenie pieca, zaś ustawione wartości, zostaną zapisane w pamięci pieca.

USTAWIENIE CZASU PRACY PIECA NA 3 godziny:

- Należy włączyć piec, wykorzystując do tego celu przycisk I/O.
- Następnie, naciśnij przycisk „SET”. Spowoduje to miganie diody LED na kolor żółty.
- Ustaw, za pomocą przycisków + i - czas pracy pieca. Ustawiaj do momentu, w którym na wyświetlaczu nie pojawi się 3:00.
- Następnie, ponownie naciśnij przycisk „SET”. Spowoduje to miganie diody LED na kolor zielony.
- W momencie, kiedy chcesz wykorzystać wcześniej ustawiony czas pracy pieca, wciśnij przycisk „SET”. Kiedy jednak zdecydujesz się na zmianę jego czasu pracy, użyj do tego celu przycisków + i -.
- Po wykonaniu powyższych czynności, czerwona dioda LED zacznie migać. Celem ustawienia pożądanej temperatury pieca, należy wcisnąć odpowiednio przyciski + i -, aż na wyświetlaczu pojawi się pożądana temperatura. Jeśli jednak chcesz skorzystać z możliwości włączenia poprzednich ustawień pieca, należy wcisnąć przycisk „SET”.

Co zrobić, kiedy przewidywany czas pracy wynosi jedynie 15 minut, a Ty chcesz skorzystać z dłuższego pobytu w saunie?

1. Naciśnij przycisk „SET”. Spowoduje to miganie zielonej diody LED, natomiast na piecu pojawi się pozostały czas pracy.
2. Należy wybrać dodatkowy czas pracy, wykorzystując do tego celu przycisk „+”.
3. Następnie, należy nacisnąć przycisk „SET”. Spowoduje to miganie czerwonej diody LED.
4. Ponownie naciśnij przycisk „SET”. Spowoduje to uruchomienie pieca poprzez czas, który pokazany jest na wyświetlaczu.

WAŻNE: Pamiętaj, że po dokonaniu zmian w wartościach na nowe, zielona dioda LED wciąż może migać. Do normalnej pracy, piec powinien powrócić po około jednej minucie.

Co zrobić, jeśli wstępna nastawa czasu nie upłynęła, a Ty chcesz natychmiast uruchomić piec?

Jeśli zaistniała powyżej przedstawiona sytuacja, należy bezwzględnie stosować się do poniższej instrukcji. W przeciwnym wypadku, może dojść do uszkodzenia lub awarii pieca.

1. Należy nacisnąć przycisk oznaczony symbolem „SET”. Spowoduje to miganie żółtej diody LED oraz wyświetlenie przewidywanego czasu pracy pieca.
2. Naciśnij przycisk, oznaczony symbolem „-” tyle razy, ile faktycznie jest to konieczne, aby czas na wyświetlaczu pokazywał zero. Pamiętaj, że piec jest włączony, zaś dioda oznaczona symbolem „ON/OFF”, umieszczona w lewym górnym rogu sterownika, świeci się na kolor czerwony. W momencie, kiedy przystąpimy do wstępnej nastawy, dioda ta nie będzie w ogóle świecić i jest to całkiem normalne.
3. Następnie, naciśnij przycisk oznaczony symbolem „SET”. Spowoduje to miganie diody LED na kolor zielony.
4. Ponownie naciśnij przycisk „SET”. Zacznie migać dioda LED w kolorze czerwonym.
5. Po raz trzeci naciśnij przycisk „SET”. Spowoduje to przełączenie się pieca w normalny tryb pracy, zgodny z czasem, który pokazany jest na wyświetlaczu.

DANE TECHNICZNE PIECA DO SAUNY NARVI NC

- Piec do sauny Narvi NC posiada napięcie zasilania o wartości 230V 3N 50Hz.
- Natężenie prądu wynosi 16 A.
- Maksymalna moc pieca do sauny Narvi NC wynosi 9kW.
- Zastosowana klasa ochrony to IPX4.
- Ochrona przed przegrzaniem wynosi 100°C.
- Bezpiecznik posiada napięcie o wysokości 50mA.

JAK WENTYLOWAĆ SAUNĘ?

Przystępując do wentylacji sauny, musimy przede wszystkim mieć na względzie to, aby proces był na tyle wydajny, aby dostarczyć do kabiny wystarczającą ilość świeżego powietrza. Rekomendujemy, aby doprowadzić powietrze do sauny w pobliżu pieca, jednakże nie bliżej niż w odległości około 50 cm od samego urządzenia. W wentylacji sauny, bardzo ważne jest to, aby przewód, który odpowiada za dostarczenie świeżego powietrza do sauny, był wyposażony w regulowany zawór w postaci zasuwki, lub szyberka. Wedle standar-

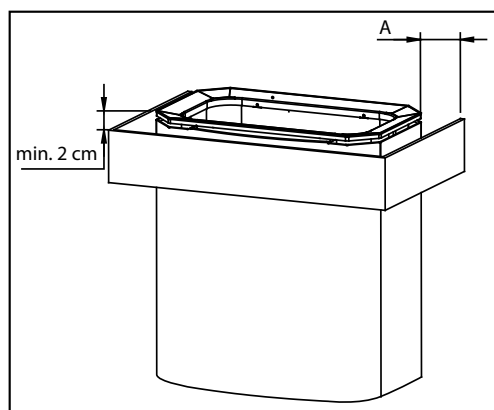
dów bezpieczeństwa, otwór wylotowy powietrza, powinien być minimum dwa razy większy, niż rozmiar otworu wlotowego. Umieścić otwór wylotowy powietrza możemy na ścianie naprzeciw pieca, jednakże musi się on znajdować 20 cm wyżej od wlotu, który doprowadza świeże powietrze do sauny.

JAK POWINNA ZOSTAĆ SKONSTRUOWANA SAUNA?

Aby poprawnie skonstruować saunę, musimy zadbać o to, aby pomieszczenie posiadało odpowiednią izolację cieplną. Ma to znaczenie szczególnie w przypadku sufitu, ponieważ to właśnie przez sufit przechodzi największa ilość ciepła. W związku z tym, że w saunie jest bardzo wilgotno, należy zastosować ochronę izolacji cieplnej sauny, wykorzystując do tego celu materiał, który nie przepuszcza pary. Doskonale nadaje się do tego celu np. folia aluminiowa. Do wyłożenia kabiny wewnątrz, należy wykorzystać boazerię wykonaną z drewna.

PAMIĘTAJ O PORĘCZY BEZPIECZEŃSTWA

Jeśli zajdzie konieczność, wokół pieca do sauny, możemy zainstalować poręcz bezpieczeństwa (Rysunek 8). Jeśli jednak podejmiemy taką decyzję, rekomendujemy, aby poręcz ta, została wykonana z drewna. Pamiętajmy też o tym, aby przy montażu poręczy bezpieczeństwa, zachować minimalne odległości od konstrukcji wykonanych z materiałów łatwopalnych. W przeciwnym wypadku, może dojść do pożaru.

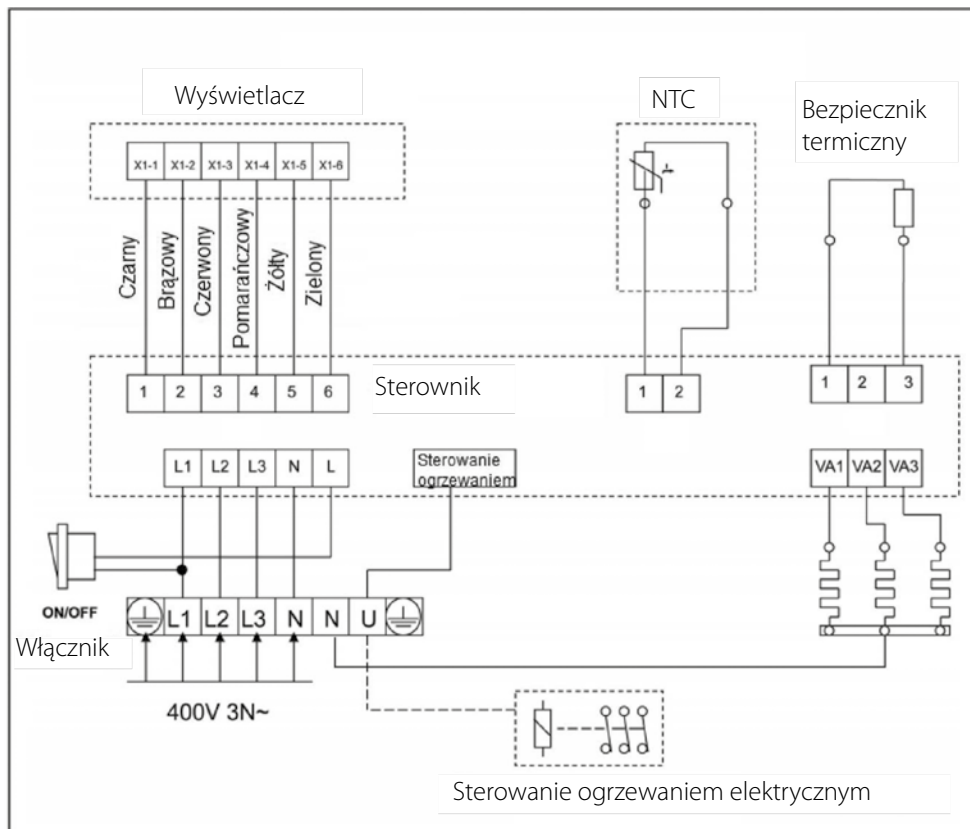


Rysunek 8

DODATKOWE, BARDZO WAŻNE INSTRUKCJE OBSŁUGI PIECA NARVI NC

- Aby uniknąć poparzenia, należy zachować szczególną ostrożność, kiedy piec jest gorący. Poparzenie mogą spowodować rozgrzane kamienie czy metalowe elementy konstrukcji pieca.
- Pamiętaj, że kiedy chcesz położyć rozgrzane kamienie wodą, aby zmniejszyć ich temperaturę, rób to stopniowo. Para wodna, która będzie się z nich wydobywać, także może spowodować poparzenia. **WAŻNE:** Zalewanie pieca wodą w takiej ilości, która nie zdąży odparować, może doprowadzić do awarii.
- Piec do sauny Narvi NC, nie został przeznaczony do obsługi przez osoby, które nie posiadają odpowiedniej wiedzy i doświadczenia w obsłudze tego typu urządzeń. Użytkowanie i obsługa pieca przez takie osoby, jest zabronione, chyba, że odbywa się ono pod nadzorem osób, które taką wiedzę i umiejętności posiadają. W przeciwnym wypadku, zdrowie i życie osoby, która nie wie jak we właściwy sposób postępować z piecem, jest zagrożone.
- Należy poinformować dzieci, że piec do sauny nie jest zabawką i nie służy do zabawy.
- Zadbaj o odpowiednie i właściwe wypełnienie pieca kamieniami, w sposób zalecony w instrukcji. W przeciwnym wypadku, może wystąpić zagrożenie pożarowe.
- Nie zostawiaj, ani nie przykrywaj niczym pieca do sauny. Takie działanie grozi pożarem.

SCHEMAT POŁĄCZEŃ ELEKTRYCZNYCH



Uwaga

W momencie, kiedy przystąpimy do pomiaru oporności pieca do sauny, może on wykazywać sprzeczne wskazania. Przyczyną takiego zjawiska, może być wilgoć, która przedostała się z materiału izolacyjnego elementów grzewczych w trakcie transportu lub przechowywania. Problem ten powinien jednak zniknąć, kiedy kilkukrotnie włączymy piec. Wówczas wilgoć z grzałek także zniknie.

Pamiętaj, aby podczas montażu pieca nie podłączać zasilania elektrycznego do pieca za pomocą wyłącznika różnicowo – prądowego. Takie działanie, może spowodować opisane powyżej problemy oraz zagrożenia.



www.dobrasauna.pl

PUPH Lexis Michał Bryll

ul. Trybowskiego 7/50

85-791 Bydgoszcz

NIP: PL556-227-05-81

GSM: +48 514214316